

190816
版本号:ZTD-SM1 8:VER1.1
卫生许可证号:浙卫消证字(2003)第0318号
执行标准:GB 4706.1-2005
GB 17988-2008

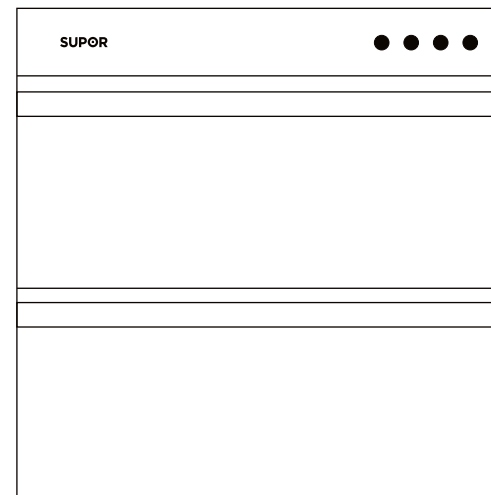
使用说明书

消毒柜

ZTD100G/608



商标持有人: 浙江苏泊尔股份有限公司
制造商: 浙江绍兴苏泊尔生活电器有限公司
地址: 绍兴市世纪西街3号
网址: www.supor.com.cn
被委托生产方: 宁波市金凌厨房设备有限公司
地址: 浙江省宁波市奉化区江口街道方桥方阳路3号



SUPOR

· 客户意见栏 ·

客户签名: _____

FK10:VER2.1

SUPOR

· 维修状况登记栏 ·

维修日期 _____

维修情况 _____

经手人 _____

XY10:VER2.1

使用产品前请仔细阅读本使用说明书
阅读后请妥善保管本使用说明书以备查阅

演绎生活智慧

SUPOR 苏泊尔

www.supor.com.cn

【目录】

一 技术性能参数	1
二 外形结构示意图	2
三 消毒柜的安装	2
四 消毒柜的使用	3
五 注意事项	4
六 日常保养与维护	5
七 一般故障的识别与处理	5
八 电气原理图	6
九 装箱清单	6
十 售后服务	7
十一 环保清单	8

承蒙惠顾苏泊尔牌消毒柜，为了您能更好的使用我们的产品，使用前，请仔细阅读此说明书，并妥善保管。产品以包装实物为准，若有改型，恕不另行通知。

启告用户：

如果电源软线损坏，必须用专用软线或从其制造厂或维修部买到的专用组件来更换。

苏泊尔产品保修卡

产品名称：_____ 产品型号：_____

出厂日期：_____年 _____月 _____日

发票号码：_____

购买日期：_____年 _____月 _____日

购买者姓名：_____

地址：_____ 邮编 _____ 电话 _____

商场名称：_____

地址：_____ 邮编 _____ 电话 _____

SUPOR 该卡请用户妥善保管
全国服务电话：400-8899-717

商场盖章

苏泊尔产品意见反馈卡

产品名称：_____ 产品型号：_____

出厂日期：_____年 _____月 _____日

发票号码：_____

购买日期：_____年 _____月 _____日

购买者姓名：_____

地址：_____ 邮编 _____ 电话 _____

商场名称：_____

地址：_____ 邮编 _____ 电话 _____

请用户购买时认真填写该卡，并经商场盖章，并在30天内寄回本公司顾客服务部。本公司将为您建立用户档案，为您的产品实行跟踪服务。

SUPOR 该卡请寄回本公司顾客服务部
将反馈卡回执本公司请寄：
浙江省绍兴市世纪西街3号

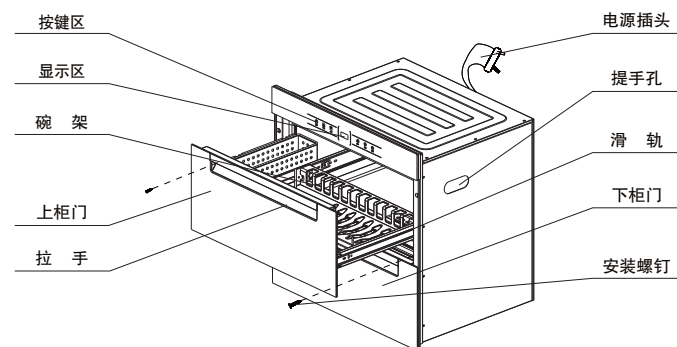
顾客服务部
商场盖章

一 技术性能参数

产品型号	ZTD100G
产品货号	608
显示方式	LED数码
消毒星级	二星级 **
额定电压	220V~
额定频率	50HZ
额定总功率	900W
消毒对象	大肠杆菌、 脊髓灰质炎病毒
消毒方式	紫外线+光波
烘干方式	光波管加热
紫外线灯管 平均使用寿命	≥5000h
紫外线灯管功率	上室：15W 下室：6W
紫外线光主波长	253.7nm
紫外线辐照度	≥75 μW/cm ²
消毒温度	上室：≥60℃ 下室：≥90℃
光波管 平均使用寿命	≥3000h
光波管功率	上室：300W 下室：600W
额定载重	上层：7±1Kg 下层：8±1Kg
额定容积及偏差	100L±10%
净重	21.2Kg
外形尺寸 宽×高×深	595×600×490mm
安装尺寸 宽×高×深	545×585×500mm

- 注：1.利用紫外线并结合光波消毒，达到GB17988标准规定的消毒效果；
2.表中参数仅供参考，具体以消毒柜上的铭牌为准；
3.保留更改产品设计与规格的权利。

二 外形结构示意图



注：产品外观以实物为准。

三 消毒柜的安装

■ 安装方法

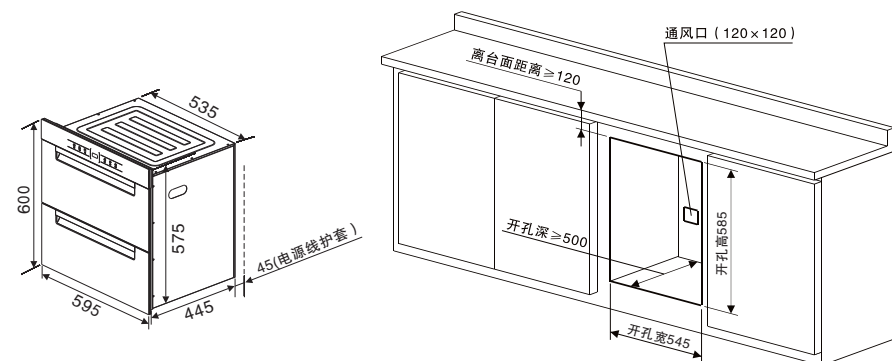
◆ 在橱柜的安装位置上，按下图所示对应尺寸开好嵌装孔(嵌装孔底平面必须呈水平设置且稳固可靠，能承受60kg以上重量)。将消毒柜放置在嵌装孔的正前方，接上电源插座，之后将消毒柜柜体平稳嵌入该嵌装孔中，拉开柜门，用随机所备的两个安装螺钉将机体固定在橱柜上，注意平稳，不得倾斜。

◆ 上述施工完毕后，请按说明书规定的使用方法进行试机，确认情况正常后，方可投入使用

■ 安装注意事项

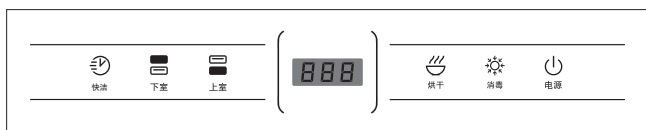
◆ 安装时请将消毒柜电源插座设置在相邻的柜体中，器具要做到在安装完成后电源能够被断开。

■ 安装尺寸简图 (单位：mm)



四 消毒柜的使用

■ 控制面板



■ 使用范围

适用于家庭食具的消毒。

■ 使用注意事项

- 1.使用前必须撕去外壳覆膜；
- 2.使用前必须去掉碗架上的扎线丝；
- 3.首次使用前请先将消毒柜空载按下室消毒40分钟，打开柜门以消除柜内油脂等异味。

■ 使用方法

拉开柜门，将洗净的食具沥干水后轻放在碗架上，不同食具不同位置，轻轻地合上柜门。

◆ ZTD100G/608 具体操作如下：

通电后按一下“电源”键，“电源”图标点亮，进入待 状态；再次按一下“电源”键，“电源”图标熄灭，进入关 状态。

- 1.“消毒”功能设置：待 状态下，按一下“消毒”键，“消毒”图标点亮，再按“上室”键或“下室”键选择上室消毒或下室消毒，此时上室图标或下室图标点亮，数码管显示上室50分钟消毒或下室40分钟消毒，5秒内多次“上室”键可循环选择其它时间档（下室消毒仅有40分钟档）。选定后5秒内无操作，消毒柜自动确认当前时间档并开始工作。
- 2.“烘干”功能设置：待 状态下，按一下“烘干”键，“烘干”图标点亮，再按“上室”键或“下室”键选择上室烘干或下室烘干，此时上室图标或下室图标点亮，数码管显示上室45分钟烘干或下室30分钟烘干，5秒内多次“上室”键或“下室”键可循环选择其他时间档。选定后5秒内无操作，消毒柜自动确认当前时间档并开始烘干。
- 3.“快洁”功能设置：待 状态下，按一下“快洁”键，“上室”和“快洁”图标点亮，数码管默认显示5分钟档，即“05”，5秒内多次按“快洁”键，可循环选择其他时间档。选定后5秒内无操作，消毒柜自动确认当前时间档并开始快洁工作。

注：1) 上室和下室可同时独立工作，数码管切换显示上室或下室的工作状态。

2) 消毒、烘干和快洁工作过程中，按“电源”键可取消当前工作。

3) 消毒柜工作过程中若打开柜门，消毒柜暂停工作，若5分钟内仍未关闭柜门，消毒柜自动关机。

警告：在消毒柜工作结束20分钟后才能打开柜门，待食具冷却后才能使用，以免烫伤或影响消毒效果。

五 注意事项

- ◆ 应使用独立的有可靠接地线的专用电源插座，电源的电压必须在187~242V之间，以确保安全。
- ◆ 搬运放置时应从左右两侧执手部位或柜体底部抬起，轻搬轻放，切不可将柜门拉手作搬运支撑之用。
- ◆ 与燃具及高温明火应保持15cm以上距离，电源线及插座应远离燃具发热区，以免造成不安全因素。
- ◆ 确认柜门关好后，才能使消毒柜工作，否则会有紫外线辐射或影响消毒效果。
- ◆ 贮存前必须将食具上的水倒净后才能放进柜内；禁止把洗碗毛巾等其他非食具放入消毒柜内。
- ◆ 食具放置不宜重叠，应逐格竖放，若放置过密，消毒、烘干效果就会变差。
- ◆ 橡胶类的、耐热欠佳的塑胶类及漆器类的食具和厚度变化大的冷态玻璃杯不可放入柜内，否则可能会发生变形或损坏；对耐温低于180℃的食具，请远离发热管100mm以上。
- ◆ 消毒柜运行过程中断电，柜内处于高温状态，请勿马上开门取物，否则可能导致烫伤等意外伤害。
- ◆ 消毒柜工作过程中，请勿触摸柜门玻璃表面和边框，以免烫手。
- ◆ 存放食具时，不能长时间停机，应2-3天开机消毒一次，以防霉菌生长。
- ◆ 如在使用过程中发现可以不经任何透光物体（如玻璃等）直接看到紫外线灯管发出的光线时，应马上停止使用，并通知专业人员进行维修。
- ◆ 紫外线灯管和光波管由玻璃制成，防撞击能力差，因此在使用或清洁时，应避免硬物碰撞。
- ◆ 如果紫外线灯管或光波管损坏，必须更换相同规格的灯管。
- ◆ 如在使用过程中出现异常情况(如异常噪音、气味、温度升高、烟雾等)应立即拔掉消毒柜的电源插头，并通知专业人员进行维修。
- ◆ 非专业人员不得擅自拆机修理或更改零部件。
- ◆ 请不要让儿童接触本产品，以免发生意外。
- ◆ 消毒柜在存放或使用过程中电器件严禁进水，以防漏电。
- ◆ 消毒柜不得超载规定重量的食具。

六 日常保养与维护

- ◆ 清洗机体及配件应在拔掉电源插头并待机体内部冷却后进行。
- ◆ 应经常清理内胆底部积水，以免水满外溢。
- ◆ 清洗内胆时，应先将碗架等附件取出。
- ◆ 应选用中性合成洗涤剂来清洁机体内外及配件，不要使用强力洗涤剂或带有磨料细粒的去污粉。

■ 警告

- ◆ 紫外线灯管、光波管及其附件严禁进水。
- ◆ 严禁用水喷淋机体。

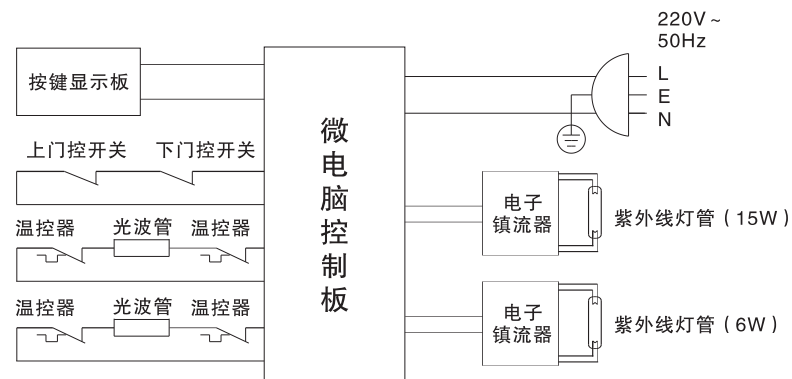
七 一般故障的识别与处理

故障现象	可能原因	处理方法
消毒柜不工作	停电	待通电后使用
	电源插头是否插好	插好电源插头
	未正确操作	按说明书正确操作
功能差错	功能设定状态不正确	重新正确设定
紫外线灯管不亮	门控开关未接通	检查柜门是否关好
	紫外线灯管未旋到位	检查紫外线灯管是否旋到位
光波管不亮	门控开关未接通	检查柜门是否关好
烘干效果不理想	食具放置不合理	合理放置食具
	贮存前食具上积水未清除干净	贮存前应将积水清除干净
蜂鸣器嘀、嘀、嘀……报警	门控开关未接通	检查柜门是否关好

若按上述指示仍处理不了或未发现故障（含其它故障）原因时，请拔下电源插头（切断电源），请与专业维修部门联系。

警告：为了您的安全着想，再次特别提醒您切勿自行拆卸机器。

八 电气原理图



九 装箱清单

序号	名称	数量
1	主机	1台
2	使用说明书	1本
3	合格证	1张
4	安装螺钉	2只

十 售后服务

服务政策：

自购买日起3年内，在家庭正常使用情况下，购买者可凭购买商场盖章的销售发票、《苏泊尔产品保修卡》等购买凭证享受到苏泊尔提供的免费上门服务。

下列情况之一者，不属于免费维修范围：

- ◆ 由于没按说明书上要求操作而造成的故障；
- ◆ 由于跌落、碰撞等人为因素而造成的故障；
- ◆ 由于自行拆卸、修理而造成的故障；
- ◆ 由于意外、误用、乱用、故意损坏而造成的故障；
- ◆ 商业用途上造成的变色、擦伤、积垢或过热损坏等所造成的故障；
- ◆ 使用年限之内的超保产品。

对于超过保修期或不属于免费维修的产品，本公司顾客服务部也会热情为您服务。

- ◆ 制造单位有改型的权利，恕不另行通知。
- ◆ 本说明书上所有内容均经过认真核对，如有任何印刷错漏或内容上的误解，本公司保留最终解释权。
- ◆ 本产品用于营业场所经营使用时，整机保修期为六个月。

联系我们：

感谢您对苏泊尔产品的信任与支持！为了更及时地为您提供维修、咨询等服务，请认真填写《苏泊尔产品保修卡》，并妥善保管。您在使用过程中如有疑问，欢迎拨打全国服务热线400-8899-717或发Email至serviced@supor.com邮箱与我们联系，我们将尽快给予您满意的答复。

顾客服务部联系方式：

地址：绍兴市世纪西街3号

邮编：312017

全国服务热线：400-8899-717

服务论坛：<http://bbs.supor.com.cn>

服务网点联系方式如有变动，敬请查询www.supor.com.cn苏泊尔集团网站。

十一 环保清单

产品中有害物质的名称及含量


部件名称	有害物质					
	铅 (Pb)	汞 (Hg)	镉 (Cd)	六价铬 (Cr(VI))	多溴联苯 (PBB)	多溴二苯醚 (PBDE)
外壳	O	O	O	X	O	O
内胆	O	O	O	X	O	O
玻璃	O	O	O	O	O	O
玻璃丝印油墨	X	O	X	X	O	O
五金配件	O	O	O	X	O	O
塑胶件	O	O	O	O	O	O
陶瓷件	O	O	O	O	O	O
线路板	X	O	X	X	X	X
发热管	O	O	O	X	O	O
消毒配件	X	O	O	X	X	X
电源线	X	O	O	X	O	O
温控器	O	O	O	X	O	O
门封条	O	O	O	X	O	O
标贴类	O	O	O	O	O	O
硅酮胶	O	O	O	O	O	O

本表格依据SJ/T 11364的规定编制。

O：表示该有害物质在该部件所有均质材料中的含量均在GB/T 26572规定的限量要求以下。

X：表示该有害物质至少在该部件的某一均质材料中的含量超出GB/T 26572规定的限量要求。

说明：

- 1、 该符号中的数字表示上述产品在按说明书要求的使用条件下的环保使用限。
- 2、有害物质中铅 (Pb)、汞 (Hg)、镉 (Cd)、六价铬 (Cr (VI)) 均代表金属及其化合物。
- 3、上述清单中的部件包含不同产品型号的部件 (赠品除外)，具体以实物为准。