

版本号: EWH·SM11: VER1.0

执行标准: GB4706.1-1998

GB4706.12-2006

GB21519-2008

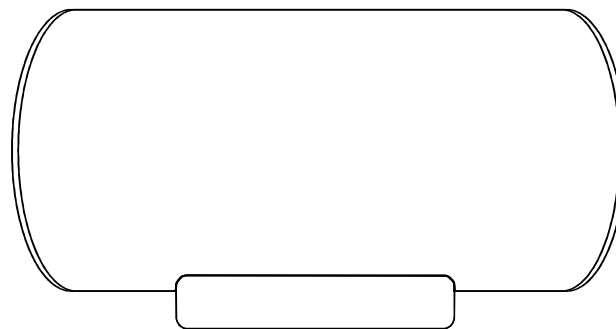


使用说明书

储水式电热水器

E60-UR41 E80-UR41

E60-DR42 E80-DR42



使用产品前请仔细阅读本使用说明书
阅读后请妥善保管本使用说明书以备查阅



商标持有人: 苏泊尔集团有限公司

制造商: 浙江苏泊尔热水器有限公司

地址: 浙江省绍兴市柯桥区马鞍镇兴滨路

网址: www.supor.com.cn

演绎生活智慧

SUPOR 苏泊尔

www.supor.com.cn

承蒙惠顾苏泊尔牌电热水器，为了您能更好的使用我们的产品；使用前，请仔细阅读此说明书，并妥善保管。产品以包装实物为准，若有改型，恕不另行通知。

特别敬告

- 1、本机必须由专业安装人员进行安装，对不符合安装标准要求的，专业安装人员应明确告知用户，并建议整改，对不能整改的，应拒绝安装。
- 2、本机的安装必须有独立不带开关的固定插座及可靠接地，独立的固定插座的位置应置于不会产生触电危险的安全位置，其水不能喷溅到的地方，否则不应进行电热水器的安装，电源插座的额定电流值应与所选购的电热水器相匹配。
- 3、首次使用，必须先将电热水器注满水后，才允许接通电源。
- 4、没有自来水供应时，不得使用电热水器内储水。
- 5、电热水器应安装在室内。在冬天关机不用时，应把电热水器内的水排空，以免电热水器内结冰造成危害。
- 6、如果电源软线损坏，为了避免危险，必须使用由厂家提供的专用电源线，并由维修部或类似部门的专业人员更换。
- 7、装机附近必须有足够排水量的地漏，并保证其通畅排水。
- 8、一旦发生器具以外的接地系统异常情况时，应立即停止使用热水器，并拔下其电源插头或断开与供电电路的一切连接，并与制造厂的维修人员联系处理。

目录

一、用途与特点	2
二、技术参数	2
三、型号规格	2
四、安装方法	3
五、使用方法	6
六、排空清洗	11
七、电气原理图	11
八、维护保养	12
九、故障及其处理方法	12
十、装箱清单	13
十一、售后服务	14
十二、有害物质清单	15

SUPOR

客户意见栏

客户签名: _____

FK10:VER1.0

SUPOR

维修状况登记栏

维修日期 _____

维修情况 _____

经手人 _____

XY10:VER1.0

一、用途与特点

●用途:

本电热水器适于家庭、企事业单位、服务性行业等场所的热水洗漱之用。
(不可饮用)

●特点:

- 1、带调温功能,可在30℃~75℃范围灵活调温。
- 2、带加热灯指示当前工作状态,带LED显示屏显示当前水温。
- 3、加热与保温自动控制,保证随时有热水供应。
- 4、安全:一旦接地线带电,漏电保护开关会自动断电;具超温保护、水压过压保护(当内胆压力过大时自动泄压)、防热水倒流等多重保护,获国家安全认证,安全更有保障。
- 5、耐用:采用优质耐热不锈钢电热元件和静电干粉搪瓷内胆,并配内胆阳极保护装置,防锈、防腐、防结垢,使用寿命长。
- 6、保温层采用加厚聚氨酯整体发泡,保温效果好,节能省电。
- 7、采用混水阀调节出水,操作简单灵活。
- 8、多用途:可同时供多个用水点用水。
- 9、配超薄遥控器

二、技术参数

额定电压:220V~ 额定功率:3000W 防水等级:IPX4

额定压力:0.75MPa 供水压力:≥0.05MPa

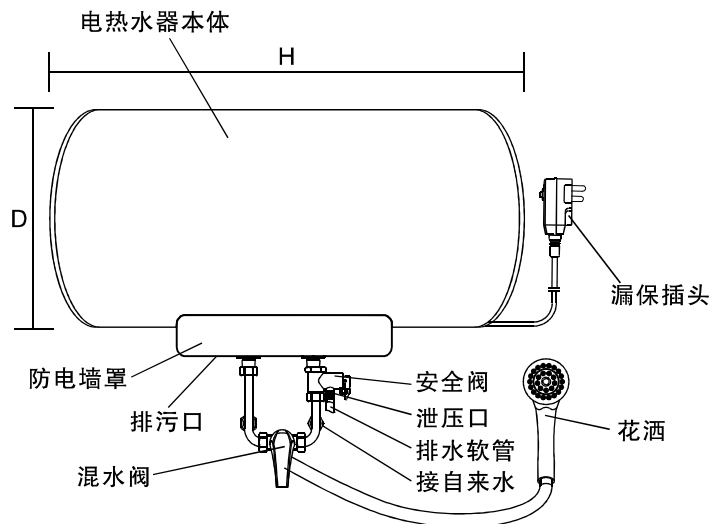
额定频率:50Hz 电器类别:I类

按GB21519-2008,此系列产品的能效等级为1级

三、型号规格

型号	额定容量(L)	净重(kg)	外形尺寸 D(mm)×H(mm)
E60-UR41 E60-DR42	60	20.5	400×840
E80-UR41 E80-DR42	80	26.0	470×820

外形图见图一，安装尺寸图见图二。



图一

四、安装方法

本电热水器必须由本公司售后部门所属的安装人员或其指定的专业安装人员进行安装。

1、安装准备

- (1)专业安装人员备齐安装工具和必要的计量合格的检验仪器。
- (2)检查电热水器是否完好，随机文件和附件是否齐全。
- (3)仔细阅读本说明书,了解待装电热水器的功能、使用方法、安装要求和安装方法。
- (4)检查用户的电源，必须使用220V~ /50Hz的电源，电热水器的电气连接一般应采用专用分支电路，其容量应大于电热水器最大电流值的1.5倍；单独固定插座的位置应置于不会产生触电危险的安全位置，其水不能喷溅到的地方，通过视检并用专用测量装置(相位仪、试电笔、接地电阻仪等)检查电热水器使用的单独固定插座，确保火线和零线的安装正确、接地可靠；详细检查电能表、电线和单独固定插座容量等是否满足电热水器的要求；用压力表检查水管自来水的压力，若自来水水压大于0.75MPa时，则在进水管道上需安装减压阀。
- (5)协助用户选定电热水器的安装位置：避开易燃气体易发生泄漏的地方或有强烈腐蚀性气体的环境；避开强电、强磁场直接作用的地方；避开阳光直

联系我们：

感谢您对苏泊尔产品的信任与支持！为了更及时地为您提供维修、咨询等服务，请认真填写《苏泊尔产品保修卡》，并妥善保管。您在使用过程中如有疑问，欢迎拨打全国服务热线400-8899-717与我们联系，我们将尽快给予您满意的答复。

客户服务部联系方式：

地址：浙江省绍兴市柯桥区马鞍镇兴滨路

邮编：312072

全国服务热线：400-8899-717

服务论坛：<http://bbs.supor.com.cn>

服务网点联系方式如有变动，敬请查询www.supor.com.cn苏泊尔集团网站。

苏泊尔产品保修卡

产品名称：_____ 产品型号：_____

出厂日期：_____年_____月_____日

发票号码：_____

购买日期：_____年_____月_____日

购买者姓名：_____

地址：_____ 邮编 _____ 电话 _____

商场名称：_____

地址：_____ 邮编 _____ 电话 _____

SUPOR 该卡请用户妥善保存

商场盖章

苏泊尔产品意见反馈卡

产品名称：_____ 产品型号：_____

出厂日期：_____年_____月_____日

发票号码：_____

购买日期：_____年_____月_____日

购买者姓名：_____

地址：_____ 邮编 _____ 电话 _____

商场名称：_____

地址：_____ 邮编 _____ 电话 _____

请用户购买时认真填写该卡，并经商场盖章，并在30天内寄回本公司顾客服务部。本公司将为您建立用户档案，为您的产品实行跟踪服务。

SUPOR 该卡请寄回本公司顾客服务部
将反馈卡回执本公司请寄：
浙江省绍兴市柯桥区马鞍镇兴滨路
顾客服务部

商场盖章

十二、有害物质清单

产品中有害物质的名称及含量（储水式电热水器）						
部件名称	有害物质					
	铅(Pb)	汞(Hg)	镉(Cd)	六价铬(Cr(VI))	多溴联苯(PBB)	多溴二苯醚(PBDE)
五金结构件	×	○	○	○	○	○
塑料件	○	○	○	○	○	○
橡胶件	○	○	○	○	○	○
印刷件	○	○	○	○	○	○
电路板	×	○	×	○	○	○
电热管	○	○	○	○	○	○
热断路器	×	○	×	○	○	○
传感器	×	○	○	○	○	○
遥控器	×	○	×	○	○	○
电源线	○	○	○	○	○	○
内部连接线	○	○	○	○	○	○
保温材料	○	○	○	○	○	○
镁棒	○	○	○	○	○	○
安全阀	×	○	○	○	○	○
紧固件	×	○	○	○	○	○
防电墙水管	×	○	○	○	○	○
丝印油墨	○	○	○	○	○	○

本表格依据SJ/T 11364 的规定编制。

○：表示该有害物质在该部件所有均质材料中的含量均在GB/T 26572规定的限量要求以下。
 ×：表示该有害物质至少在该部件的某一均质材料中的含量超出GB/T 26572规定的限量要求。

说明：

1. 以上“×”的部件，部分含有有害物质超过是由于目前行业技术水平有限，暂时无法实现替代或减量化，符合《达标管理目录限用物质例外清单》中豁免条例，我们一直在为改善此项目而努力。

2. 此表格为通用B1型表(适用于不带活开水开关类电脑型产品)。

3. 清单中所包含零部件依据不同产品型号略有不同，本产品是否包含该部件，以产品的实际配置为准。



射、雨淋、风吹的地方；尽量避开易产生振动的地方；尽量缩短电热水器与用水点之间的长度，以减少管路热量损失；装机下方附近必须有足够排水量的地漏，以免无法排水；为便于日后维修、保养、移机等，电热水器安装位置必须预留出一定的空间；安装面的承载能力应不低于电热水器注满水后总质量的4倍，否则用户需要在电热水器下方加装支撑托架，以确保安全。

(6)对不符合电热水器安装要求的，专业安装人员应明确告知用户，并建议整改，对不能整改的，应拒绝安装。

2.安装操作

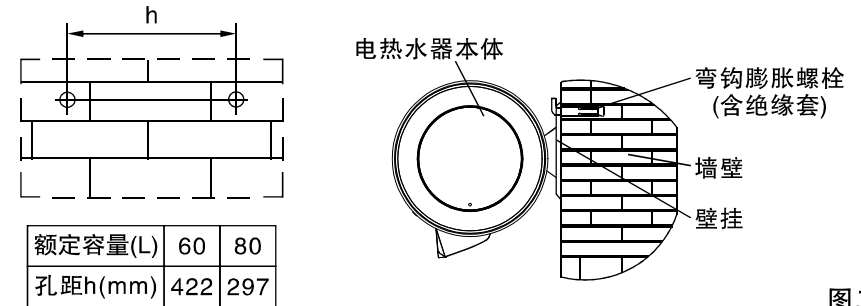
(1)电热水器的安装应使用随机附件，专业安装人员不应随意更换、省略和改制；热水器进水管必须使用塑料PPR管，且必须安装本公司随机附带的安全阀（压力释放装置）。

(2)安装时应注意不得破坏建筑物的安全保证结构。

(3)给用户安装连接使用的管材、管件必须是符合国家相关标准，并经过热水器厂家同意或指定的管材、管件。如在管道上增加单向阀门，则在单向阀门的后面必须安装符合标准容积和压力的膨胀水箱。

(4)确定电热水器安装位置，避开墙体內的钢筋和预埋管线，用冲击钻在坚固的墙体上钻两个Φ16mm、深90mm的孔，且两孔要在同一水平线上，孔距见下表。电热水器右边应留出500mm以上的空间便于维修；

(5)把弯钩膨胀螺栓插入孔中，旋紧并使挂钩向上。



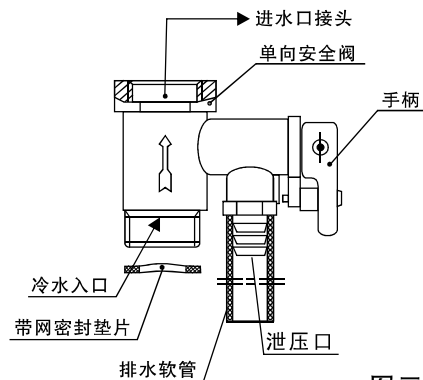
图二

(6)将电热水器抬起，使两壁挂的两个方孔对准两个弯钩膨胀螺栓的弯钩挂牢，并检查弯钩膨胀螺栓是否有松动，确保电热水器安装牢固。

(7)将安全阀、排水软管、混水阀、自来水进水管、花洒等与电热水器连接好（接头处装密封圈），如（图一）。

注意：

①附件中的安全阀(出厂原装标识0.75MPa)应安装在进水口接头上(如图一),并缠绕生料带以保证密封,其箭头指向与电热水器进水流动方向一致(如图三),安全阀冷水入口处需



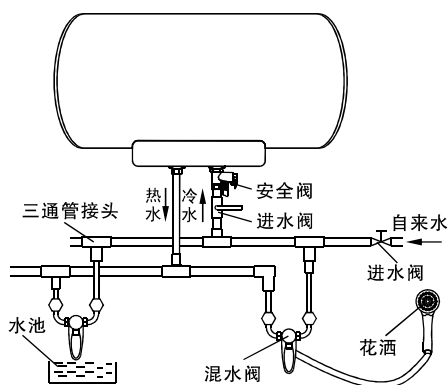
图三

安装带网密封垫片同时安装安全阀泄压口排水软管,应保持连续向下倾斜状态,并安装在无霜的环境中,再将其延伸到地漏处,保持与大气相通,妥善固定防止排出热水或蒸汽烫伤。安全阀可防止内胆压力超过额定压力0.1MPa,若内胆压力过高,则安全阀自动开启,从其泄压口向外排水以释放压力。

②连接电热水器的水管必须能耐压0.8MPa和耐温100℃以上,接头处缠绕密封胶带以保证密封。

③用水处应可通畅排水。

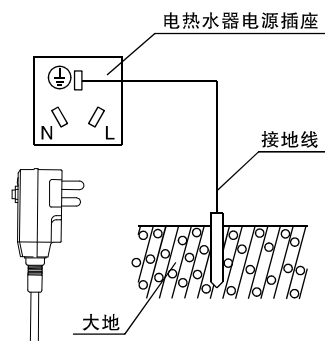
④正常使用情况下,应定期打开安全阀(图三)手柄,以去掉碳酸钙沉积,方法是:将排泄手柄向上扳至水平位置(如手柄带有螺钉,即先使用螺丝刀拆下螺钉再进行此动作),确认安全阀有没有堵塞(有无泄水),如堵塞请与维修部联系。



图四

(9)用户若想多路供水可按(图四)方法连接水管。

(10)在确认供电系统中的电表、导线、开关、插座、保险丝的额定值符合本产品用电要求后,再在合适位置接一个单独的电源插座给电热水器供电(如图五)。电源插座的离地安装高度不低于1.8米。



图五

注意：

①插座请勿置于水容易淋到的地方。

十一、售后服务

尊敬的用户：

非常感谢您使用苏泊尔电热水器,我公司将严格遵照《中华人民共和国消费者权益保护法》的有关规定为您提供优质的服务。

1、您可凭正规商场提供的本机有效购买发票原件享受我公司为您提供的以下优质服务：

- (1)自购买日起,整机保修八年,终生维修;内胆漏水八年内包换整机;易损件镁棒保修一年;附件类(遥控器、旋钮、软管)保修一年(不负责上门更换,用户凭购买凭证和完整的旧件到当地维修部免费更换);
- (2)热水器使用寿命以国家相关规定为准;
- (3)家用电热水器如作为商业用途,整机及主要配件保修期为半年,除非购销合同中另有规定;
- (4)保修期限一律以发票购买日期为准开始计算。

2、下列情况之一者,不属于免费维修范围：

- (1)由于没按说明书上要求操作而造成的故障;
- (2)由于跌落、碰撞等人为因素而造成的故障;
- (3)由于自行拆卸、修理而造成的故障;
- (4)由于意外、误用、乱用、故意损坏而造成的故障;
- (5)商业用途上造成的变色、擦伤、积垢或过热损坏等造成的故障;
- (6)使用年限之内的超保产品;
- (7)由于未使用本公司所提供的配件而造成的故障。

3、对于超过保修期或不属于免费维修的产品,本公司顾客服务部也会热情为您服务。

- (1)制造单位有改型的权利,恕不另行通知;
- (2)本说明书上所有内容均经过认真核对,如有任何印刷错漏或内容上的误解,本公司保留最终解释权。
- (3)本产品用于营业场所经营使用时,整机保修期为六个月。

4、为确保产品的使用寿命,特对产品采用镁棒防腐,镁棒像电池一样也会消耗完能量,这时就需要更换。建议您从使用热水器开始,每两年联系我们的售后一次购置更换新的镁棒,这样可以保证并大大延长热水器的寿命;

5、产品已超过国家规定的安全使用年限发生性能故障后,我公司不再提供相关维修服务。请参照国家相关废旧家电报废管理规定或政策对产品进行更新换代,旧机应进行报废处理不得再流向市场销售。

十、装箱清单

打开包装箱后请按下表清点随机附件及资料，若有缺损请及时与经销商或本公司售后服务部直接联系，以便为您服务。

请妥善保存使用说明书、保修卡等，以利于您日后的使用、维修。

装箱清单如下：

名称	数量	名称	数量
电热水器	1台	使用说明书	1份
安全阀	1只	弯钩膨胀螺栓(含绝缘套)	2只
排水软管	1根	遥控器	1个
带网密封垫	1个		

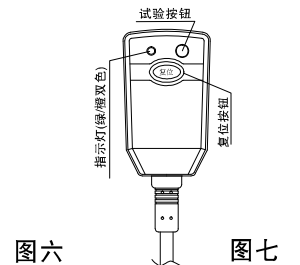
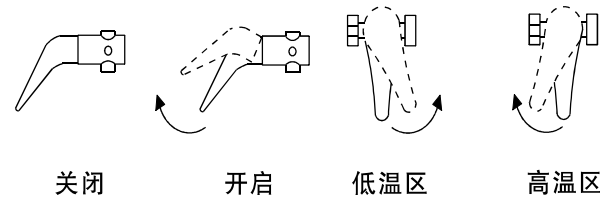
- ②插座必须有可靠的接地线。
- ③插座应保持干燥以防漏电。
- ④必须由专业人员进行电气安装。

3、检查及试运行

- (1)管路连接、走向应合理，各连接处无渗漏水现象。
- (2)电气配置应安全、正确，电热水器应可靠接地，电源插头与插座配合紧密。
- (3)机械连接应牢固可靠。
- (4)用试电笔或万用表对外壳可能漏电部位进行检查，确保电热水器安全、正常。
- (5)电热水器应按照本说明书中的使用方法运行，各项性能指标与本说明书相符合。

五、使用方法

- 1、首次使用或将内胆排空后再次使用时，必须先将热水器内胆注满水。方法是：打开进水阀，将混水阀手柄扳起顺时针旋至高温区，即开始向内胆注水，待热水出口出水时，表明已注满水，再将混水阀手柄逆时针转至低温区，并推向关闭位置(如图六)。



- 2、将电源插头插入电源插座给电热水器通电，此时显示屏亮；LED显示屏显示电热水器内水温。
- 3、漏电保护插头(如图七)说明
漏电保护插头不能够作为产品的开关使用。日常使用中请对漏电保护插头定期进行试验，方法如下：
 - (1)检测漏电保护插头的可靠性：按下试验按钮，此时插头上的指示灯熄灭，复位按钮弹起；再按下复位按钮，指示灯点亮绿色，证明漏电保护插头性能良好。
 - (2)在正常状态下漏电保护插头指示灯亮绿色。当接地系统带电时指示灯亮橙色，此时请拔下漏电保护插头，并通知维修部门处理。

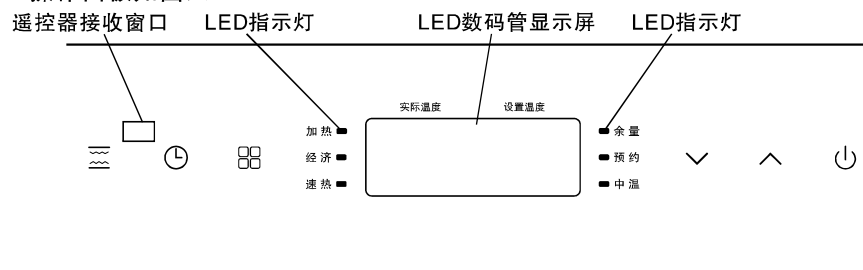
(3)使用时，如需临时断开电源，请按漏电保护插头上的试验按钮断开电源，若直接关断电源插座的电源，漏电保护插头将不起保护作用。

注意：

- (1)一旦发生器具以外的接地系统异常情况，应立即停止使用电热水器。并拔下其电源插头或断开与供电电路的一切连接，并与制造厂的维修人员联系处理。
- (2)如果电源软线损坏，为避免危险，必须由制造厂或其维修部或类似的专业人员来更换。

4、操作面板功能说明

● 操作面板如图八



图八

机身LED数码管显示面板显示主要包括：实际温度、设置温度、预约时间；指示灯显示：加热、经济、速热、余量、预约、中温。

5、按键说明

(1) “ ⏻ ” 键：

①接上电源，显示屏（含指示灯）全亮2秒钟，进入关机状态或上次断电前状态无论是开机状态还是关机状态，首次上电10秒，闪烁显示时钟“12:00”，以提示用户需设置实时时钟；断电后重新上电后，实时时钟需重新设置，否则会影响预约功能的使用。

②关机状态下，交替显示时钟、实际温度各10秒。若在关机状态下，按一下“ ⏻ ”键，则开机，进入即时加热的工作状态，显示实际温度（左）和设置温度（右）；根据实际温度和设置温度判断处于加热或保温状态。若热水器处于加热状态，加热指示灯点亮（发橙黄光）；若热水器处于保温状态，加热指示灯点亮（发绿光）。

(2) “ \wedge ” 上调、“ \vee ” 下调键：

①开机状态下，直接按“ \wedge ”或“ \vee ”键进入温度设置状态，设置温度参数闪烁显示，此时每按此键一次，设置温度在上次设置温度的基础上加/减1，在30-75内循环；长按此键则参数以5次/秒的速率改变，当5秒钟内温度设置参数无变化时则自动默认此参数设置结果，系统进入相应工作状态，温度参

八、维护保养

为延长使用寿命，保证热水器一直以较高的效率工作，可由专业人员按下述方法对电热水器进行维护保养：

- 1、定期(根据当地水质情况)清理发热元件，清除粘结在电热管上的水垢；
- 2、在高水垢地区，用户可自行在进（冷）水管前端加装防垢装置。
- 3、为更好的保证热水器的使用寿命，本产品采用镁棒防腐功能，因镁棒在长期使用过程中会像电池一样消耗电量，且在不同地区水质差异而消耗的速度也不同，故请您定期请服务人员作安全检查，以便检查镁棒消耗状况，损耗过大时请及时更换（注：建议每2年更换一次，镁棒另售）。同时对内胆及加热管水垢进行清理，这样可有效延长热水器使用寿命。

九、故障及其处理方法

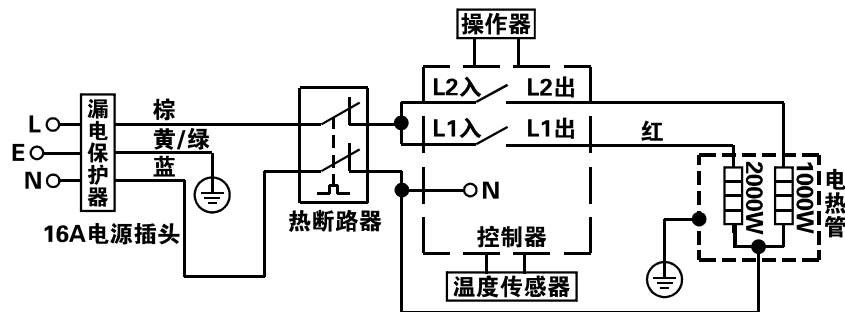
故障现象	原因分析	处理办法
热水口不出水	供水系统停水或水压太低	检查水路
	进水阀未开启或混水阀故障	打开进水阀或更换混水阀
出水为冷水 (操作板无显示)	停电或电源开关处于断开位置	检查供电线路
	内部电路故障	与维修部门联系
出水为冷水 (操作板有显示)	加热温度设置过低	调高加热温度
	加热时间太短	继续加热
	混水阀故障	更换混水阀
	内部电路故障	与维修部门联系
数码管显示代码“E2”	热水器未注满水直接通电，发生干烧	切断电源，热水器先灌满水后，再通电
数码管显示代码“E3”	传感器是否损坏	与维修部门联系
数码管显示代码“E4”	加热水温失控超过90℃	与维修部门联系
漏电保护插头指示灯亮橙色	接地系统带电	立即拔下电源插头或断开与供电电路的连接，停止使用电热水器并与维修部门联系

注意：您的热水器如有异常情况不能正常使用，请按“故障及其处理方法”进行处理。如有电器方面的问题请与本公司指定特约维修部联系，由专业人员进行维修。

六、排空清洗

- 1、排污前一定要先切断电源，关闭进水阀；并注意先放掉热水器内热水，避免热水烫手。
- 2、本产品配有独立排污口，见(图一)，您可通过该排污口将热水器进行排空。
方法是：
 - (1)关闭自来水，将混水阀手柄扳起并顺时针旋至高温区。
 - (2)使用十字螺丝刀卸下装饰罩上的螺钉，取下装饰罩。
 - (3)用合适的套筒扳手旋下排污口上的堵头(注意避免热水烫手)，即可把热水器内的水排空。
- 3、排空后，将排污口堵头及装饰罩重新安装好。
- 4、若要清洁热水器外部，可用湿布蘸取少量中性清洗剂轻轻擦拭(不要用汽油或其他溶液)，再用清水抹净后用干布擦干，保持电热水器干燥。
- 5、花洒出水不畅时，可能由其内部堵塞而引起，要将花洒卸下去除堵塞物。

七、电气原理图



线路若有更改，恕不另行通知

数停止闪烁。

②关机状态下，与设置“⊖”键配合使用，用以调节实时时钟。

③开机状态下，与设置“⊖”键配合使用，用以调节预约时钟。

(3) “⊖”设置键：

①实时时钟设置：关机状态下，按该键时，按“实时时钟(小时位)→实时时钟(分钟位)→确认参数(退出闪烁)”顺序循环进行设置“实时时钟”。第一次使用机器或机器断电后重新上电，请重新设置时钟。按“⊖”键进入调节时钟时间。首先小时位闪烁，此时按“^”或“v”键可调节小时位(00-23循环)；再按“⊖”键，跳出小时位，进入分钟位的调节，“分钟位”闪烁，此时按“^”或“v”键，进行分钟位的调节(00-59循环)，设置完毕后按“⊖”键或5秒钟内无按键操作系统确认参数并退出设置。

②预约时间设置：开机后按该键时，按“预约时间(小时位)→预约时间(分钟位)→确认参数(退出闪烁)”顺序循环进行设置“预约时间”。按“⊖”键进入预约时间设置时，“预约”指示灯闪烁，同时数码管对应“小时位”闪烁。“小时位”闪烁时，按“^”或“v”键则调节预约时间小时位(00-23循环)；再次按“⊖”键跳出小时位，进入分钟位的调节，“分钟位”闪烁，此时按“^”或“v”键进行预约分钟位的调节(00-59循环)(预约的默认时间为18:00)，再按“⊖”键或5秒钟内无按键操作系统确认参数并退出设置进入预约模式。进入预约时间设置时，当5秒钟内无按键操作，则系统会自动确定并进入预约模式。

(4) “88”模式键：

开机后按该键时，按“预约→中温→退出(即时加热)”顺序循环选取工作方式。

①预约：预约交替显示“对应预约时间”、“实际温度/设置温度”(各显示10秒)；进入预约模式时，先显示“对应预约时间”10秒。断电后重新上电后，实时时钟需重新设置，否则会影响预约功能的使用。

预约说明：

- a.预约时间，是热水器根据内胆容积、功率及温差等，自动计算提前加热时间；
- b.进入预约模式后，长按“⊖”键3秒，则退出预约模式，进入即时加热模式；
- c.进入预约模式后，按“88”键，则退出预约模式，进入中温模式；
- d.预约时间到时，热水器不退出预约模式；若仍处该工作方式不变，以后每天循环；

e.预约工作模式下的设置温度（TS）可调；

f.到预约时间后，机器自动延时加热/保温2个小时后，停止加热（每天如此循环）。

②中温：此工作模式下加热至 $T=55^{\circ}\text{C}$ 后即转入保温状态，待 T 下降到 47°C 时又重新进入加热状态，如此循环，对应的指示灯亮。此工作方式下的TS固定为 55°C （不可调）。显示屏显示实际温度/设置温度。

③即时加热：此工作模式下加热至TS后即转入保温状态，待 T 下降到 $[TS-8]$ 时又进入加热状态，如此循环。显示屏显示实际温度/设置温度（ T 代表实际温度，TS代表设置温度，以下同）

(5) “≡”选择键：

开机后按该键时，按“速热→经济→速热”顺序循环选取工作方式。

①速热：进入此模式后，系统以3000W功率加热，速热指示灯点亮。

②经济：进入此模式后，系统以2000W功率加热，经济指示灯点亮。

6、遥控器操作说明

为方便用户操作，配带磁铁的红外遥控器，其背部具有磁性，可吸附于电热水器金属外壳上。

(1)遥控器上的“⏻”、“⏻”、“∧”、“∨”、“≡”、“⌚”键的功能及操作与机身操作面板上的“⏻”、“⏻”、“∧”、“∨”、“≡”、“⌚”键对应相同。

(2)遥控器上不支持记忆清除功能，只有在机身操作面板上同时按住“⏻”和“⌚”键2秒钟后，才能实现记忆清除。

注意：

①使用遥控器时，须对准操作面板上的遥控接收窗口进行操作。

②遥控器采用1个3V的纽扣电池CR2025供电，如遥控器长期不用，请将纽扣电池取出。

③如遥控器纽扣电池电量耗尽，请及时更换同标准规格的纽扣电池，勿将纽扣电池置于高温区，不得将其投入火中以防止爆裂。

7、功能的详细说明

(1)加热与保温：刚开机或重新调整设定温度/模式后，热水器直接加热到设置温度当热水器到达设定温度，则停止加热，进入保温状态。之后如果水温降低于设定温度 8°C 时，则重新加热，如此循环。

(2)加热时，“加热”指示灯点亮（发橙黄光）；保温时，“加热”指示灯点

亮（发绿光）。

(3)预约模式：当进入预约模式时，热水器会自动计算提前开机加热时间，即预约时间到后保证用户有热水使用。当进入预约模式后，按“⏻”键、“⏻”键或长按“⌚”键3S，预约模式会自动取消。

(4)中温保温模式：系统设置温度固定为 55°C 。

(5)余量：当实际水温小于 38°C 时灯熄灭并且蜂鸣器快速鸣响6下以提示用户热水不足（若水温在 38°C 徘徊，10分钟内只触发提示一次），当大于等于 38°C ，小于 45°C 时亮绿灯，当大于等于 45°C 时亮橙黄灯。

(6)显示屏保功能规定：

①上电未开机，未处防冻加热状态下连续3min内无任何按键操作后即转入屏保状态，此时交替显示时钟/实际温度，且转为以较暗的亮度来显示；此屏保状态在有任何按键操作时或者在转为防冻加热状态时即退出。

②上电开机后，处于非加热状态下若连续3min内无任何按键操作后即转入屏保状态，此时四位数码管仅显示实际温度（即左侧两位）且转为以较暗的亮度来显示对应工作方式指示灯保持点亮；此屏保状态在有任何按键操作时或者在转为加热状态时即退出。

③上电后若处于加热状态则不进入屏保。

④在预约模式下，机器无屏保功能。

(7)记忆功能：系统具有记忆功能（包括工作模式/设置温度/预约时间等），断电后重新通上电，系统自动返回到断电前的工作状态；但断电后重新上电后，实时时钟需重新设置，否则会影响预约功能的使用(预约功能不记忆)。

(8)记忆清除功能：同时按住“⏻”和“⌚”键2秒钟显示屏全亮，蜂鸣1声，2秒后进入关机状态，此时按下“⏻”键，则恢复到默认状态（速热模式，即时加热，设置温度 75°C ，时钟12:00，预约的默认时间为18:00）。

(9)蜂鸣功能：声音由蜂鸣器发出，鸣声清晰，出现故障时鸣10声，每次有效按键操作鸣1声。

(10)报警功能与故障自检：当出现干烧故障、传感器断路或短路故障、超温故障时，显示屏中间二位位分别闪烁显示E2、E3、E4其它数码管及指示灯均不显示，此时所有继电器断开，各键均不起作用，故障解除并重新上电后，电脑板恢复关机状态。

在每次开机时，系统自动进行自检，如有故障时，则出现相应的故障显示，且系统不能工作（即热水器无法启动）。

(11)防冻结保护：无论开机还是关机，当热水器内水温 $\leq 6^{\circ}\text{C}$ 时，进行加热当加热到 10°C 时则停止加热。（加热时，显示屏及指示灯均不显示出来，即隐性加热方式）

