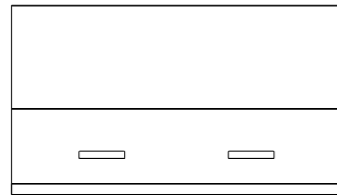


# 吸油烟机

CXW-230-Y-MJ35  
CXW-230-Y-NJ36  
CXW-230-Y-DJ37



使用产品前请仔细阅读本使用说明书  
阅读后请妥善保管本使用说明书以备查阅

演绎生活智慧

## SUPOR 苏泊尔

www.supor.com.cn

版本号: CXW · SM63 · VER1.0

执行标准: GB 4706.1-2005

GB 4706.28-2008

GB/T 17713-2011

GB 29539-2013



商标持有人: 浙江苏泊尔股份有限公司

制造商: 浙江绍兴苏泊尔生活电器有限公司

地址: 绍兴市世纪西街3号

网址: www.supor.com.cn

SUPOR

### 客户意见栏

Form for customer feedback with multiple lines for text input.

客户签名: \_\_\_\_\_

FK10:VER1.0

SUPOR

### 维修状况登记栏

Form for repair status registration with fields for date, situation, and signature.

XY10:VER1.0

承蒙惠顾苏泊尔牌吸油烟机, 为了您更好的使用我们的产品; 使用前, 请仔细阅读此说明书, 并妥善保管。产品以包装实物为准, 若有改型, 恕不另行通知。

### 一 安全注意事项

当您使用本产品时, 特别提醒注意以下内容:

- ◆ 严禁用水冲洗, 清洗时请用中性洗涤剂。
◆ 清洗前务必拔掉电源插头。
◆ 如果不按照说明书规定的方法清洗, 油烟机有起火危险。
◆ 禁止炉火直接烘烤吸油烟机。
◆ 吸油烟机与燃烧燃气或其它燃料的炉灶同时使用时, 房间必须通风良好。
◆ 安装钻孔时避开墙内电线, 以免发生触电。
◆ 吸油烟机是通过电机带动涡轮排出气体的, 吸油烟机排出的气体不应排用于排出燃烧煤气或其它燃料的烟雾使用的热烟道中。
◆ 如果电源软线损坏, 为避免危险, 必须由制造厂或其维修部或类似的专职人员来更换。
◆ 电机各档位按键不允许同时使用。
◆ 当油杯内积油达三分之二左右时, 应将油倒弃, 切不可食用。

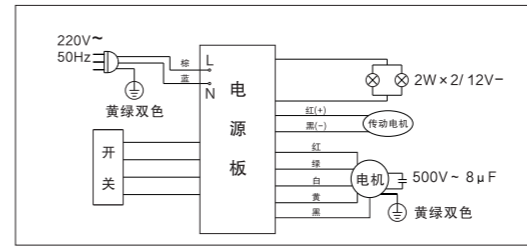
### 二 技术参数

Table with 11 columns: Model, External Dimensions, Net Weight, Motor Power, Power, Wind Speed, Control Power, Illumination Power, Max Air Volume, Max Static Pressure, Min Static Pressure, Noise Level, Efficiency.

上述型号吸油烟机能效等级都为一级; 具体详见吸油烟机本体上的能效标识。

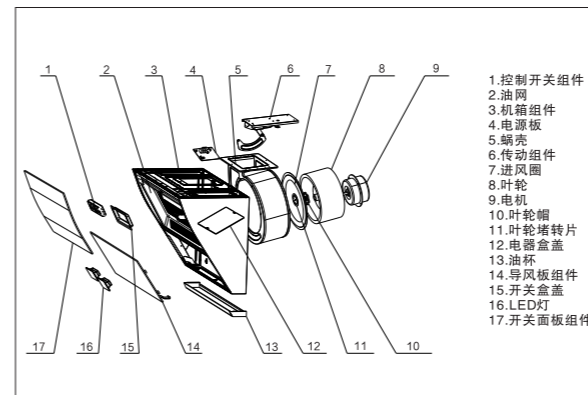
### 三 电气原理图

CXW-230-Y-MJ35  
CXW-230-Y-NJ36  
CXW-230-Y-DJ37



### 四 构件名称

CXW-230-Y-MJ35  
CXW-230-Y-NJ36  
CXW-230-Y-DJ37



- 1. 控制开关组件
2. 油网
3. 机箱组件
4. 电源板
5. 外壳
6. 传动组件
7. 进风圈
8. 叶轮
9. 电机
10. 叶轮堵转片
11. 叶轮堵转片
12. 电器盒盖
13. 油杯
14. 导风板组件
15. 开关盒盖
16. LED灯
17. 开关面板组件

备注: 产品结构稍有差异, 具体以实物为准。部分型号产品未按标注安装。

- 1、接通电源, 蜂鸣器鸣叫“嘀”的一声, 全部按键灯亮一秒后灭, 翻板关闭。
2、风量调节
3、爆炒功能
4、照明功能
5、清洗功能
6、延时功能
7、时钟功能
8、维修功能
9、体感操作



关闭状态显示



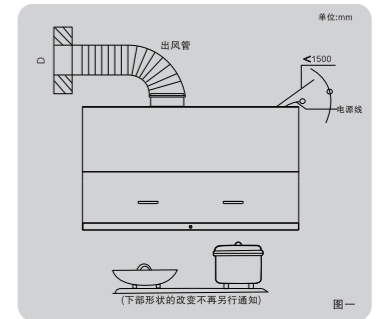
开启状态显示

### 五 安装要求

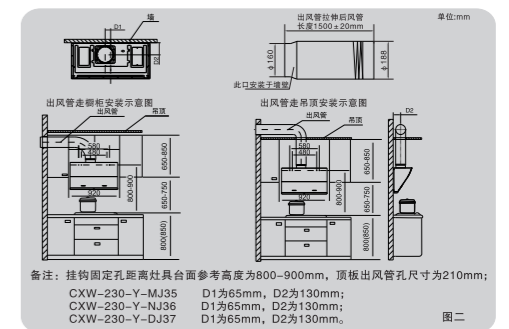
#### 安装须知

安装要求:

- ◆ 安装的墙壁有一定的承重能力, 能负担整机的重量。
◆ 吸油烟机不应与墙壁内、外的电气线路接触, 以免触电。
◆ 整机不应安装在空气对流太大的环境中, 以免影响排烟效果。
◆ 整机应安装在燃气灶正上方(见图一), 具体参考安装示意图。
◆ 整机出风口距离上排气孔的距离≤1.5m为宜, 避免因排烟管过长或转弯过多(一般一个)而影响排烟效果。
◆ 出风管走橱柜或吊顶安装见图二。



图一



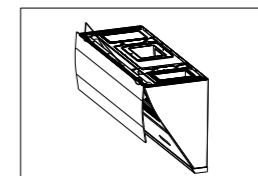
图二

备注: 由于各款产品略有差异, 安装示意图即与实物有差异, 以实物为准; 此安装位置只适用于燃气灶, 如安装在燃气灶上方, 安装高度按燃气灶安装要求。

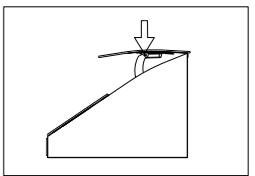
- 10、其他功能
在电源键开启下, 待机状态下5分钟无任何按键操作自动关机, 只开照明情况下2小时无任何操作自动关机。

#### ◆ 拆卸步骤:

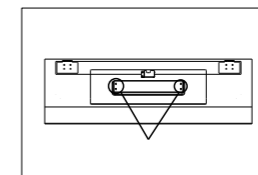
- 1、开关的拆卸
(1) 开启维修功能后, 当翻板打开后, 用螺丝刀拧下机箱顶部固定开关面板玻璃的四颗螺钉(图三), 然后拧下翻板和传动结构连接处的螺钉(图四), 取下开关面板玻璃并拔掉开关连接线。
2、灯的拆卸
(1) 开启维修功能后, 当翻板打开后, 用螺丝刀拧下机箱底部左右共四颗螺钉并向上推出导风板玻璃(图六), 拔掉LED灯连接线。
(2) 用螺丝刀拧下固定灯盒的左右共四颗螺钉(图七)后取下灯盒, 再拧下固定两个LED灯的共四颗螺钉, 后把LED灯取下。
3、叶轮的拆卸
(1) 开启维修功能后, 当翻板打开后, 如上述步骤拆卸下开关面板玻璃和导风板玻璃, 用螺丝刀拧下机箱顶部固定油网的六颗螺钉(图八), 后用螺丝刀拧下油网左右两侧的螺钉(图九), 取下油网。
(2) 用螺丝刀依次拧下进风圈上的螺钉, 并取下该部件, 用螺丝刀拧下固定叶轮堵转片的三颗螺钉, 取下叶轮堵转片, 顺时针旋下叶轮帽, 取下叶轮。



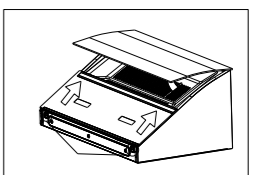
图三



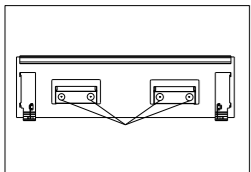
图四



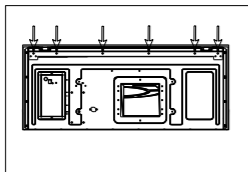
图五



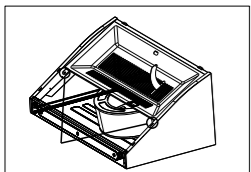
图六



图七



图八



图九

### 七维修与保养

- ◆良好的性能来自维护和保养，及时维护保养才能保持优良的性能。
- ◆吸油烟机使用后内外表面应擦洗干净，使吸油烟机保持清洁和美观。
- ◆建议每个月清洗一次油网、集烟罩及机箱，每半年应全面维护保养一次，清除各部位的油污，尤其是叶轮、蜗壳等，确保吸油烟机排烟畅通无阻。

**\*注意:(1)清洗时请佩戴橡胶手套,以免划伤手臂;  
(2)每次吸油烟机使用完毕后, 必须将内罩表面擦洗干净, 以免油污滴落。**

### 八有害物质清单

本产品中有害物质的名称及含量						
部件名称	有害物质					
	铅 (Pb)	汞 (Hg)	镉 (Cd)	六价铬 (Cr(VI))	多溴联苯 (PBB)	多溴二苯醚 (PBDE)
五金部件	×	○	○	×	○	○
塑料部件	○	○	○	○	×	×
橡胶部件	○	○	○	○	○	○
印刷部件	○	○	○	○	○	○
玻璃部件	×	○	×	○	○	○
灯部件	×	○	×	×	×	×
电子控制件	×	○	○	○	○	×
电机	×	○	○	×	×	×
电容器	×	×	×	×	×	×
电源线	×	○	○	○	○	○

本表格依据SJ/T 11364 的规定编制。  
○：表示该有害物质在该部件所有均质材料中的含量均在GB/T 26572 规定的限量要求以下。  
×：表示该有害物质至少在该部件的某一均质材料中的含量超出GB/T 26572规定的限量要求。但这只是因为在保证产品性能和功能条件下，现在还没有可替代的材料和技术而被使用。

### 九装箱清单

主机、出风管、出风座、油杯、合格证、说明书各一件、止跌块、固定件一套。

### 十常见故障的排除方法

故障现象	故障原因	调试(解决)方法
灯不亮, 电机转动	灯坏	更换灯
	灯座接触不良	修理或更换
灯不亮, 电机不转动	插头与插座的接触不良	修理或更换
	电源线断路	更换电源线
灯亮, 电机不转动	电机超温保护动作	稍候片刻再启动
	电容器烧坏	更换电容器
	电机烧坏	更换电机
	电源板、控制板故障	与维修部联系进行维修
机体剧烈振动, 噪声增大	油烟机悬挂不可靠	可靠悬挂主机
	连接件固定螺钉松脱	拧紧螺钉
	蜗壳支脚固定螺钉松脱	拧紧螺钉
	电机固定螺钉松脱	拧紧螺钉
	叶轮安装未到位	安装到位
	叶轮受损或丢失平衡块	更换叶轮
吸力不强	安装高度过高	调整至合适高度
	厨房空气对流太大或密封太严	减少空气对流或适度打开门窗
	出风管过长	按说明书要求安装
	室外风力太大	出风口安装防倒灌风帽

### 十一售后服务

#### 服务政策：

自购买日起5年内，在家庭正常使用情况下，购买者可凭购买商场盖章的销售发票、《苏泊尔产品保修卡》等购买凭证享受到苏泊尔提供的免费上门服务。

下列情况之一者，不属于免费维修范围：

- ◆ 由于没按说明书上要求操作而造成的故障；
- ◆ 由于跌落、碰撞等人为因素而造成的故障；
- ◆ 由于自行拆卸、修理而造成的故障；
- ◆ 由于意外、误用、乱用、故意损坏而造成的故障；
- ◆ 商业用途上造成的变色、擦伤、积垢或过热损坏等所造成的故障；
- ◆ 使用年限之内的超保产品。

对于超过保修期或不属于免费维修的产品，本公司顾客服务部也会热情为您服务。

- ◆ 制造单位有改型的权利，恕不另行通知；
- ◆ 本说明书上所有内容均经过认真核对，如有任何印刷错漏或内容上的误解，本公司保留最终解释权。
- ◆ 本产品用于营业场所经营使用时，整机保修期为六个月。

#### 联系我们：

感谢您对苏泊尔产品的信任与支持！为了更及时地为您提供维修、咨询等服务，请认真填写《苏泊尔产品保修卡》，并妥善保管。您在使用过程中如有疑问，欢迎拨打全国服务热线400-8899-717或发Email至serviced@supor.net邮箱与我们联系，我们将尽快给予您满意的答复。

#### 顾客服务部联系方式：

地址：绍兴市世纪西街3号

邮编：312071

全国服务热线：400-8899-717

服务论坛：http://bbs.supor.com.cn

服务网点联系方式如有变动，敬请查询www.supor.com.cn苏泊尔集团网站。

苏泊尔产品保修卡	苏泊尔产品意见反馈卡
产品名称：_____ 产品型号：_____ 出厂日期：_____年_____月_____日 发票号码：_____ 购买日期：_____年_____月_____日 购买者姓名：_____ 地址：_____ 邮编 _____ 电话 _____ 商场名称：_____ 地址：_____ 邮编 _____ 电话 _____	产品名称：_____ 产品型号：_____ 出厂日期：_____年_____月_____日 发票号码：_____ 购买日期：_____年_____月_____日 购买者姓名：_____ 地址：_____ 邮编 _____ 电话 _____ 商场名称：_____ 地址：_____ 邮编 _____ 电话 _____
SUPOR 该卡请用户妥善保管 全国服务电话：400-8899-717 商场盖章	SUPOR 该卡请寄回本公司顾客服务部 顾客服务部 浙江省绍兴市世纪西街3号 顾客服务部 商场盖章