

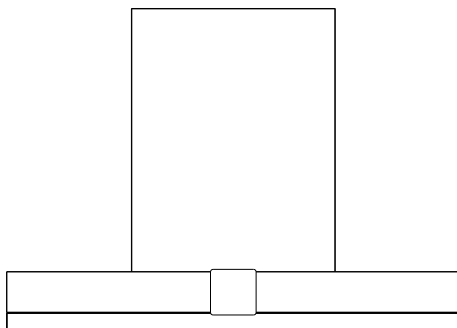
使用说明书

# 吸油烟机

CXW-218-DU3W2

CXW-218-DU3W3

CXW-218-DU2N1



使用产品前请仔细阅读本使用说明书  
阅读后请妥善保管本使用说明书以备查阅

演绎生活智慧

**SUPOR 苏泊尔**

www.supor.com.cn

# 【 目录 】

|             |    |
|-------------|----|
| 一 安全注意事项    | 1  |
| 二 技术参数      | 1  |
| 三 电气原理图     | 2  |
| 四 构件名称      | 2  |
| 五 安装方法      | 4  |
| 六 使用方法      | 6  |
| 七 维修与保养     | 9  |
| 八 装箱清单      | 13 |
| 九 有害物质清单    | 14 |
| 十 常见故障的排除方法 | 15 |
| 十一 售后服务     | 16 |

承蒙惠顾苏泊尔牌吸油烟机，为了您能更好的使用我们的产品；使用前，请仔细阅读此说明书，并妥善保管。产品以包装实物为准，若有改型，恕不另行通知。

## 一 安全注意事项

当您使用本产品时，特别提醒注意以下内容：

- ◆ 严禁用水冲洗，清洗时请用中性洗涤剂。
- ◆ 清洗前务必拔掉电源插头。
- ◆ 如果不按照说明书规定的方法清洗，油烟机有起火危险。
- ◆ 禁止炉火直接烘烤吸油烟机。
- ◆ 吸油烟机与燃烧燃气或其它燃料的炉灶同时使用时，房间必须通风良好。
- ◆ 安装钻孔时避开墙内电线，以免发生触电。
- ◆ 吸油烟机是通过电机带动涡轮排出气体的，吸油烟机排出的气体不应排到用于排出燃烧煤气或其它燃料的烟雾使用的热烟道中。
- ◆ 如果电源软线损坏，为避免危险，必须由制造厂或其维修部或类似的专职人员来更换。
- ◆ 电机各档位按键不允许同时使用。
- ◆ 当油杯内积油达三分之二左右时，应将油倒弃，切不可食用。
- ◆ 用户对油网不可拆卸清洗，如需清洗必须有专业人员清洗，拆卸时必须断电。

## 二 技术参数

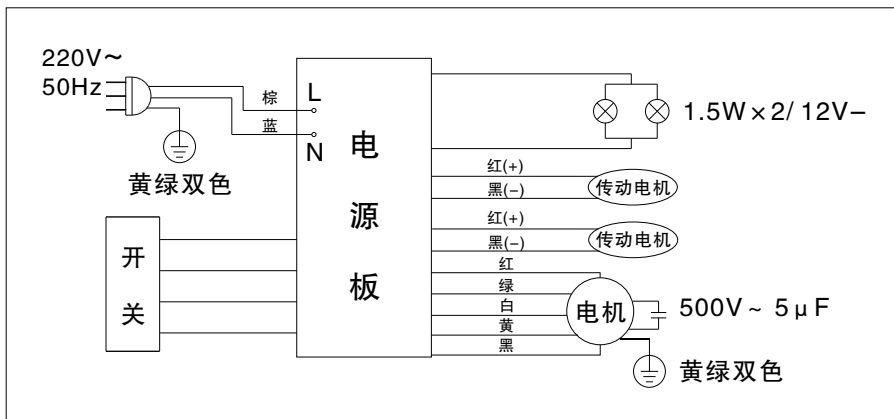
| 项目 \ 型号                  | * CXW-218-DU3W2 | * CXW-218-DU3W3 | CXW-218-DU2N1 |
|--------------------------|-----------------|-----------------|---------------|
| 外形尺寸(mm)<br>(长×宽×高)      | 895×485×635     | 895×490×635     | 895×490×635   |
| 净重(kg)                   | 26              | 26              | 24            |
| 主电机输入功率(W)               | 218             | 218             | 218           |
| 额定电压/额定频率                | 220V~/50Hz      | 220V~/50Hz      | 220V~/50Hz    |
| 出风管外径(mm)                | Φ190            | Φ190            | Φ190          |
| 额定总功率(W)                 | 221             | 221             | 221           |
| 照明功率(W)                  | ≤1.5W×2         | ≤1.5W×2         | ≤1.5W×2       |
| 风量 (m <sup>3</sup> /min) | 18              | 18              | 18            |
| 最大静压(Pa)                 | ≥300            | ≥300            | ≥300          |
| 标称静压(Pa)                 | ≥200            | ≥200            | ≥200          |
| 气味降低度                    | ≥95%            | ≥95%            | ≥95%          |
| 油脂分离度                    | ≥80%            | ≥80%            | ≥80%          |
| 噪声(dB(A))                | ≤73             | ≤73             | ≤73           |

\* 双翼分吸系列吸油烟机所有数据均在双翼开启的情况下所测得。

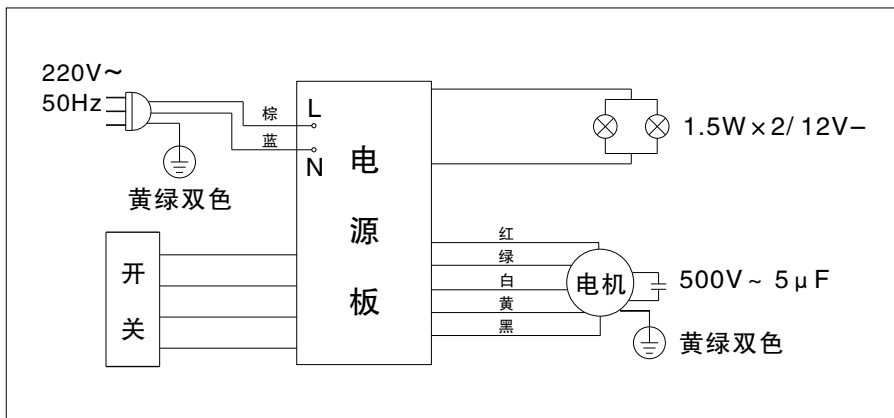
上述型号吸油烟机能效等级为一级；具体详见吸油烟机本体上的能效标识。

### 三 电气原理图

CXW-218-DU3W2  
CXW-218-DU3W3

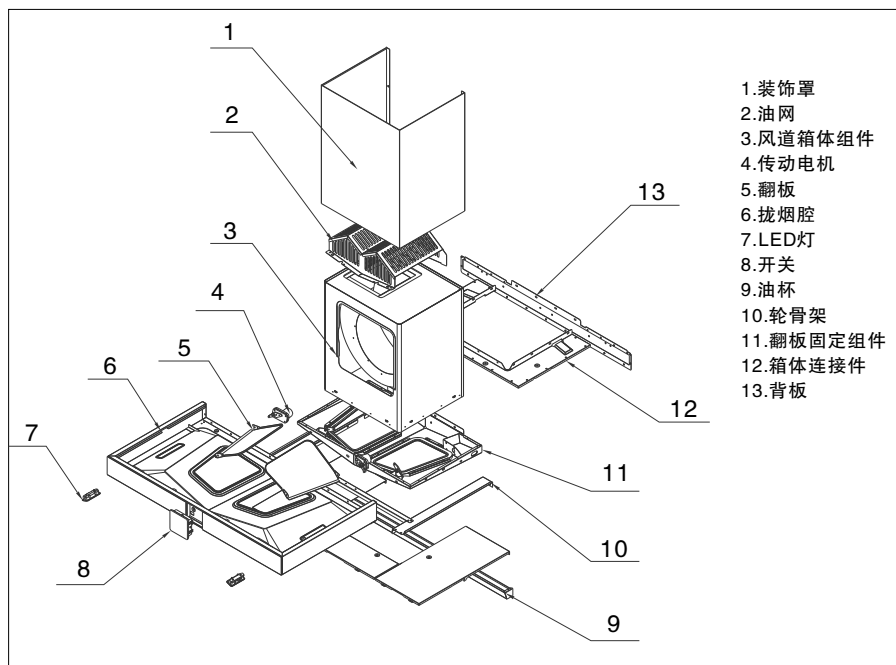


CXW-218-DU2N1

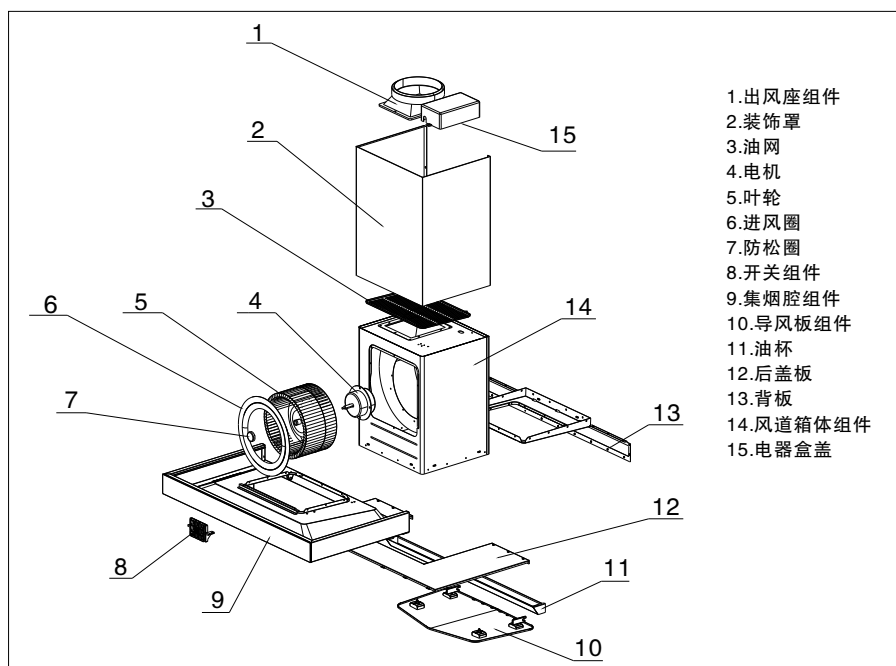


### 四 构件名称

CXW-218-DU3W2 CXW-218-DU3W3



CXW-218-DU2N1



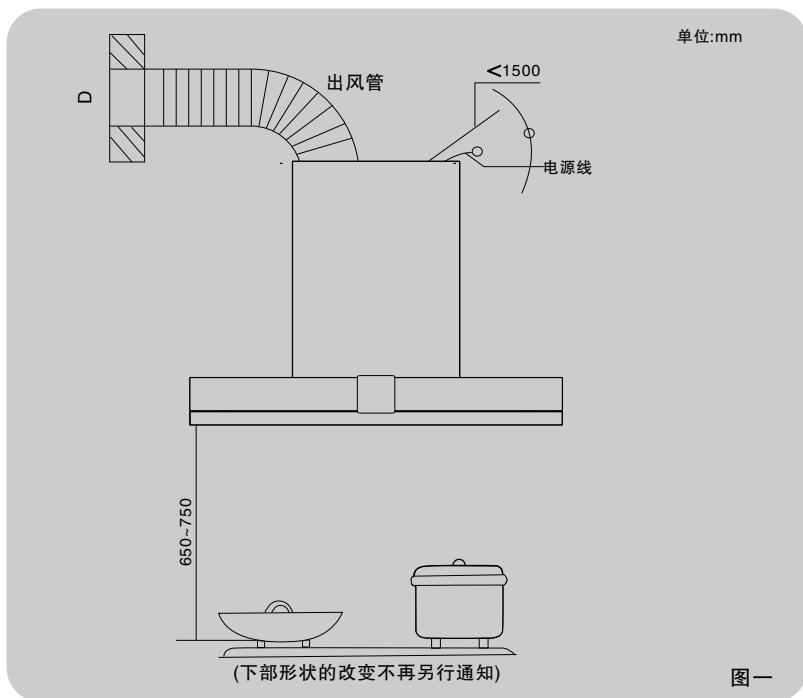
备注：产品构件略有差异，具体以实物为准。

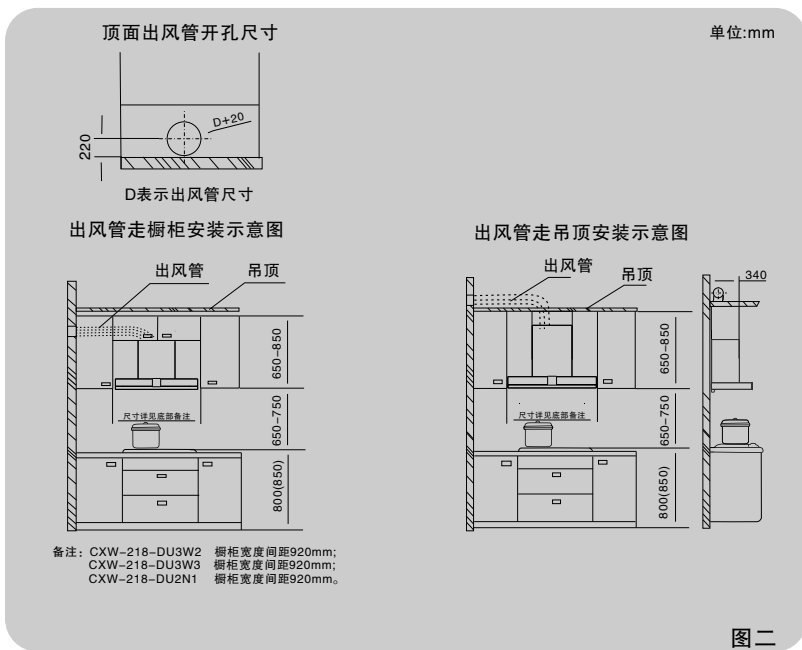
## 五 安装方法

### 安装须知

安装要求:

- ◆ 安装的墙壁有一定的承重能力，能负担整机的重量。
- ◆ 吸油烟机不应与墙壁内、外的电气线路接触，以免触电。
- ◆ 整机不应安装在空气对流太大的环境中，以免影响排烟效果。
- ◆ 整机应安装在燃气炉灶正上方(见图一)，炉具上烹调器具的支撑面与油烟机最低部位的最小距离为650mm（如燃气灶安装说明规定了较大的安装距离，则对此应予考虑）。
- ◆ 整机出风口距离上排气孔的距离 $\leq 1.5\text{m}$ 为宜，避免因排烟管过长或转弯过多（一般一个）而影响排烟效果。





\* 由于各款产品略有差异,安装示意图如与实物有差异,以实物为准;  
 此安装位置只适用于电灶,如安装在燃气灶上方,安装高度按照燃气灶安装说明要求。

## 安装前准备

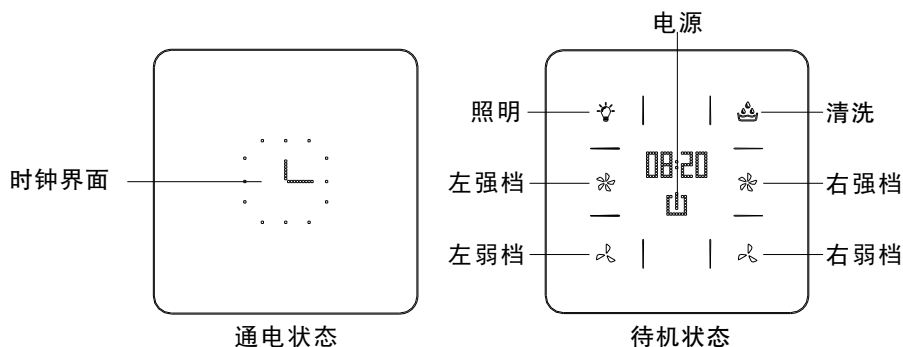
- ◆ 在墙面的适当位置将挂件贴到墙面上(请注意保持挂件的水平),用铅笔描出打孔位置然后取下挂件,按刚才描的孔位用冲击电钻钻出直径为 $\Phi 10\text{mm}$ 、深为60mm的孔四个,然后埋设好膨胀管,再将挂件放在墙上对应位置,使挂件孔位与埋设的膨胀管对齐,拧上木螺钉(木螺钉必须拧到位)。
- ◆ 在出风管出口处制作一通孔(直径 $D+20\text{mm}$ ),排烟管由此伸出室外或进入吸油烟机公共烟道,接口处一定要严密,防止废气倒灌而引发危险。(如出风管与灶台正对窗户之安装,拆下一方玻璃,安装一块有排风孔的胶合板,或直接在玻璃上开洞。)

## 整机安装

- ◆ 直接将出风管插入出风口槽内，并用螺钉两边固定或者用铝箔纸带环绕密封。
- ◆ 牢挂主机，出风管另一端穿过墙孔伸出户外，或与吸油烟机公共烟道接口连接，检查管壁不鼓不瘪，弯角自如，接口严密，止逆阀叶片启落无阻。正视-不歪不斜，侧视-机体贴墙面，下端略有垫脚缝。
- ◆ 按实际安装高度，在墙上开孔，放入膨胀管，用随机所附的木螺钉将内装饰罩挂板固定在墙上后，再将内装饰罩提起挂入内装饰罩挂板上的卡槽内。
- ◆ 在墙上（装饰罩左侧）合适位置开孔，放入膨胀管，安装止跌块，使止跌块紧贴箱体顶部。
- ◆ 放入油杯，牢固插入电源插头。
- ◆ 电源插座必须使用有可靠接地线的专用插座，并不得擅改插头。
- ◆ 试按各键查看各功能是否正常。
- ◆ 试按强档、弱档键检查电机运转是否正常。

## 六 使用方法

CXW-218-DU3W2  
CXW-218-DU3W3





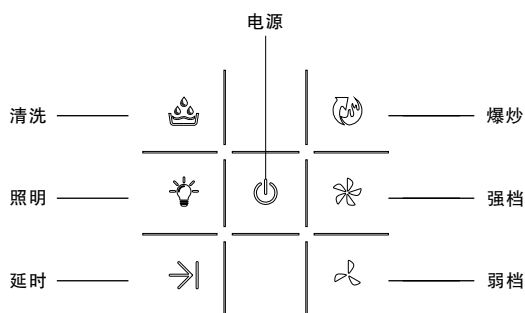
- 1、将电源插头插入有可靠接地的电源插座内。
- 2、接通电源后，机器自动进入通电状态，显示当前时间，触控时钟界面，机器进入待机状态。
- 3、进入待机状态后，分别按“左强档”键、“左弱档”键、“右强档”键、“右弱档”键，对应进风口的油烟机风量的大、小会相应变化，如需关闭电机，直接按下“电源”键或再次按下对应的风量键。
- 4、进入待机状态后，按下“强档”键，油烟机以强档运行，长按“强档”键3秒，进入爆炒状态，“左强档”和“右强档”闪烁，电机以爆炒档运转。此时若无任何风速档位操作3分钟后，自动退出爆炒状态，左右风速进入强档状态，“左强档”和“右强档”常亮，左右翻板默认全开，电机以强档运转；当直接按下任一风速档位，退出爆炒状态，油烟机自动切换为按下的风速档位，另一侧变为快档，对应的按键图标由闪烁变为常亮。
- 5、进入待机状态后长按“清洗”键3秒，进入清洗状态，主电机正反转5个循环后停止运转；若需在清洗状态下关闭清洗功能，此时可按“电源”键或长按“清洗”键。
- 6、在通电状态下，长按“时钟”键3秒，进入时间调节模式。此时按“左强档”键一次，分针逆时针转动一分钟，或按“右强档”键一次分针顺时针转动一分钟，长按相应按键可以加快调节速度。进入时钟调节模式后，如果5秒没有操作，自动退出调节模式，进入通电状态。
- 7、在待机状态下，同时长按“左弱档”键和“右弱档”键3秒，进入维修功能，翻板自动打开，再次同时长按“左弱档”键和“右弱档”键3秒，可退出维修功能，翻板自动闭合。
- 8、在待机状态下，按下“照明”键，照明灯亮，若要关闭照明灯可以再次按下“照明”键或“电源”键。

注：①进入待机状态后，在未使用按键达两小时以后，机器自动进入通电状态。本机具有自动清洗功能；当油烟机正常连续运行0.5小时后按电源键关机或连续运

行2小时无任何按键操作进入通电状态时，则进入自动清洗方式。每按一下键，蜂鸣器都发出“嘀”的声音。

②当开启功能键时，相应的功能键和电源键橙色高亮显示；当关闭电源键后，开关界面自动进入通电状态。

## CXW-218-DU2N1



- 1、将电源插头插入有可靠接地的电源插座内。
- 2、照明功能：“电源”键开启状态下，按下“照明”键，照明灯亮。若熄灭照明灯，可按下“照明”键或“电源”键。
- 3、风量调节：“电源”键开启后，按“弱档”键、“强档”键或“爆炒”键，油烟机的风量大、小会相应变化，如需关闭电机，直接按下“电源”键。
- 4、爆炒功能：在开启电源键时，按下“爆炒”键，“爆炒”键灯亮，吸油烟机电机以最大转速运行，3分钟后恢复到原风速档位运行，同时“爆炒”键灯灭；如原先未设置风速档位情况下，默认以强档运行。
- 5、自动清洗：当烟机连续正常运行0.5小时后按下“电源”键或连续工作2小时无任何按键操作烟机时，则会自动进入清洗功能，“清洗”键和“电源”键闪亮，风速灯灭。此时按下“电源”键或长按“清洗”键可关闭烟机清洗功能，进

入关机状态。手动清洗：长按“清洗”键3秒，“清洗”键开始闪烁，烟机进入清洗功能。在烟机进入清洗功能时，再长按“清洗”键3秒，关闭清洗功能。

6、延时功能：在风机运转情况下，按一下延时键，延时键灯亮，机器进入延时3分钟运行，原风速运行，时间到后进入关机状态。

注：在未使用按键长达两小时以后，机器进入关机状态。

每按下键位，蜂鸣器都会发出“嘀”的声音。

## 七 维修与保养

- ◆良好的性能来自维护和保养，及时维护保养才能保持优良的性能。
- ◆吸油烟机使用后内外表面应擦洗干净，使吸油烟机保持清洁和美观。
- ◆建议每半个月清洗一次油网、壳体，每半年应全面维护保养一次，清除各部位的油污，尤其是叶轮、蜗壳等，确保吸油烟机排烟畅通无阻。

**\* 注意：(1)清洗时请佩带橡胶手套，以免划伤手臂；**

**(2)每次吸油烟机使用完毕后，必须将导风板及内罩表面擦洗干净，以免油污滴落。**

CXW-218-DU3W2  
CXW-218-DU3W3

◆拆卸步骤:

### 1、灯的拆卸

用尖头螺丝刀插入LED灯和面板配合的结合部用力往下扳出LED灯(图三)，拔掉灯连接线，完成灯的拆卸。

## 2、叶轮的拆卸

(1)将整机从墙上取下，用螺丝刀背部锁装饰罩的螺钉(图四)，取下装饰罩，用螺丝刀拧下风道箱体前盖板的螺钉(图五)，取下该部件；

(2)顺时针旋下叶轮帽(图六)，取下叶轮。

## 3、开关的拆卸

(1)用螺丝刀拧下机箱顶部前盖板的两颗螺钉(图七)，并取下该部件。

(2)手动拧下锁开关的碟形螺母(图八)，拔掉开关连接线，完成拆卸。

## CXW-218-DU2N1

### ◆ 拆卸步骤:

#### 1、导烟板的拆卸

双手抓住导烟板前部分，向下翻转(图九)，使导烟板前部卡扣脱离，同时翻转一定角度，取下导烟板(图十)。

#### 2、网板的拆卸

在取下导烟板后，用左手托住网板，右手用十字螺丝刀拧下固定网板的两颗螺钉(图十一)，然后取下网板(图十二)。

#### 3、灯的拆卸

用尖头螺丝刀插入LED灯和面板配合的结合部用力往下扳出LED灯(图十三)，拔掉灯连接线，完成灯的拆卸。

#### 4、叶轮的拆卸

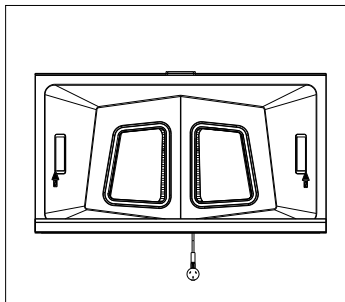
(1)将整机从墙上取下，用螺丝刀背部锁装饰罩的螺钉(图十四)，取下装饰罩，用螺丝刀拧下风道箱体前盖板的螺钉(图十五)，取下该部件；

(2)顺时针旋下叶轮帽(图十六)，取下叶轮。

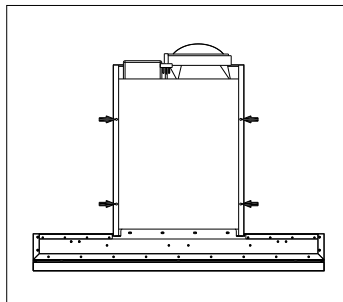
## 5、开关的拆卸

(1)将整机从墙上取下,用螺丝刀拧下机箱顶部盖板背部的六颗螺钉(图十七),并取下该部件。

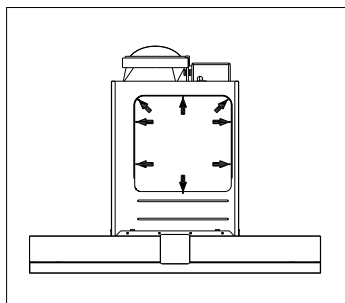
(2)将整机从墙上取下,用螺丝刀拧下锁开关的两颗螺钉(图十八),拔掉开关连接线,并取下该部件。



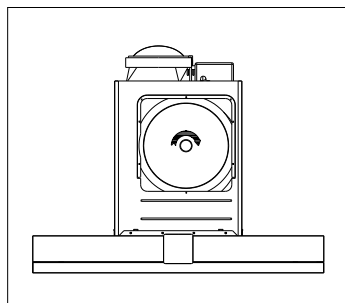
图三



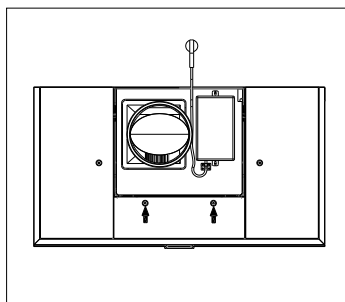
图四



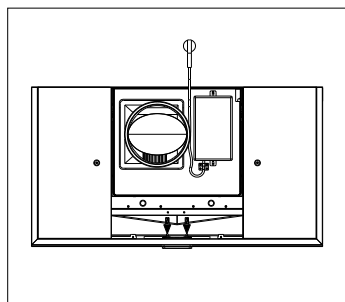
图五



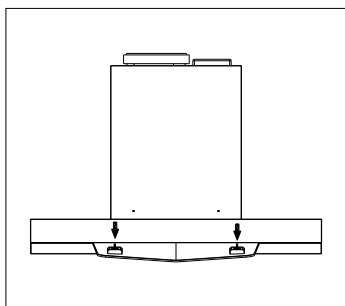
图六



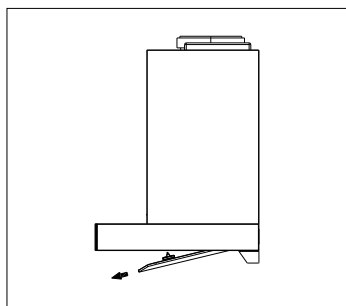
图七



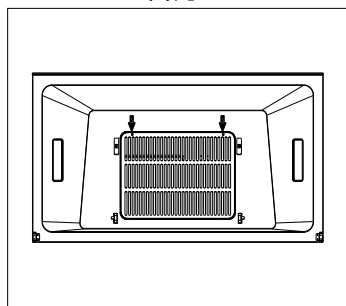
图八



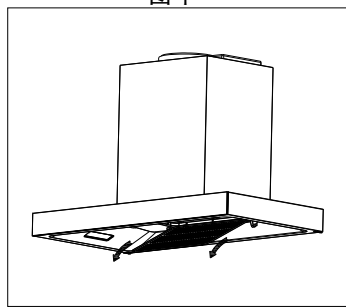
图九



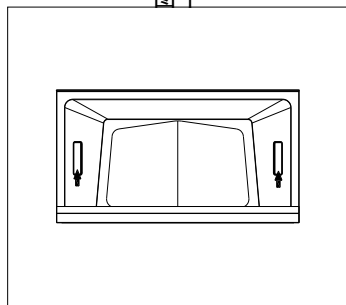
图十



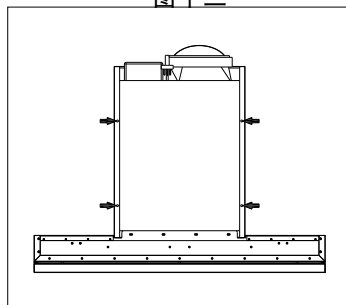
图十一



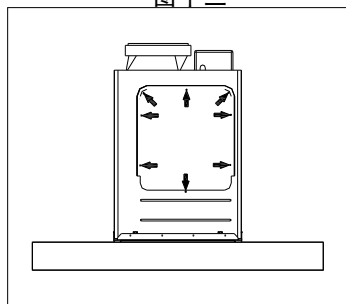
图十二



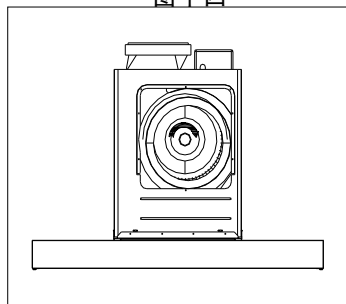
图十三



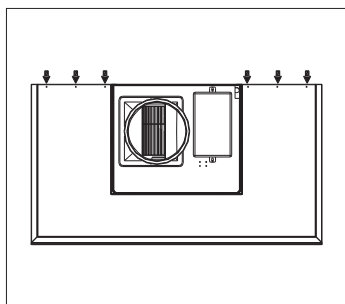
图十四



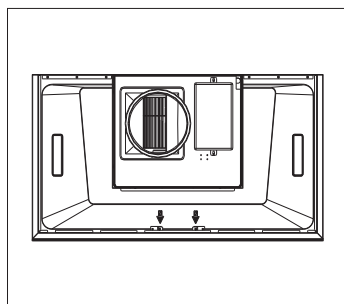
图十五



图十六



图十七



图十八

## 八 装箱清单

主机、装饰罩、出风管、出风口、油杯、合格证、铝箔纸各一件、固定件一套、止跌块一件

## 九 有害物质清单

| 本产品中有害物质的名称及含量 |           |           |           |                 |               |                 |
|----------------|-----------|-----------|-----------|-----------------|---------------|-----------------|
| 部件名称           | 有害物质      |           |           |                 |               |                 |
|                | 铅<br>(Pb) | 汞<br>(Hg) | 镉<br>(Cd) | 六价铬<br>(Cr(VI)) | 多溴联苯<br>(PBB) | 多溴二苯醚<br>(PBDE) |
| 五金部件           | ×         | ○         | ○         | ×               | ○             | ○               |
| 塑料部件           | ○         | ○         | ○         | ○               | ×             | ×               |
| 橡胶部件           | ○         | ○         | ○         | ○               | ○             | ○               |
| 印刷部件           | ○         | ○         | ○         | ○               | ○             | ○               |
| 玻璃部件           | ×         | ○         | ×         | ○               | ○             | ○               |
| 灯部件            | ×         | ○         | ×         | ×               | ×             | ×               |
| 电子控制件          | ×         | ○         | ○         | ○               | ○             | ×               |
| 电机             | ×         | ○         | ○         | ×               | ×             | ×               |
| 电容器            | ×         | ×         | ×         | ×               | ×             | ×               |
| 电源线            | ×         | ○         | ○         | ○               | ○             | ○               |

本表格依据SJ/T 11364 的规定编制。

○：表示该有害物质在该部件所有均质材料中的含量均在GB/T 26572 规定的限量要求一下。

×：表示该有害物质至少在该部件的某一均质材料中的含量超出GB/T 26572规定的限量要求。但这只是因为在保证产品性能和功能条件下，现在还没有可替代的材料和技术而被使用。



## 十 常见故障的排除方法

| 故障现象            | 故障原因          | 调试(解决)方法      |
|-----------------|---------------|---------------|
| 灯不亮,<br>电机转动    | 灯坏            | 更换灯           |
|                 | 灯座接触不良        | 修理或更换         |
| 灯不亮,<br>主电机不转动  | 插头与插座的接触不良    | 修理或更换         |
|                 | 电源线断路         | 更换电源线         |
| 灯亮,<br>主电机不转动   | 电机超温保护动作      | 稍候片刻再启动       |
|                 | 电容器烧坏         | 更换电容器         |
|                 | 电机烧坏          | 更换电机          |
|                 | 电源板、控制板故障     | 与维修部联系进行维修    |
| 机体剧烈振动,<br>噪声增大 | 油烟机悬挂不可靠      | 可靠悬挂主机        |
|                 | 连接件固定螺钉松脱     | 拧紧螺钉          |
|                 | 蜗壳支脚固定螺钉松脱    | 拧紧螺钉          |
|                 | 电机固定螺钉松脱      | 拧紧螺钉          |
|                 | 叶轮安装未到位       | 安装到位          |
|                 | 叶轮受损或丢失平衡块    | 更换叶轮          |
| 吸力不强            | 安装高度过高        | 调整至合适高度       |
|                 | 厨房空气对流太大或密封太严 | 减少空气对流或适度打开门窗 |
|                 | 出风管过长         | 按说明书要求安装      |
|                 | 室外风力太大        | 出风口安装防倒灌风帽    |
| 驱动电机不运转         | 接插头接触不良或者损坏   | 修理或更换         |
| 驱动电机运转<br>不顺畅   | 驱动电机齿轮损坏      | 修理或更换         |
|                 | 翻板组件未安装到位     | 修理或更换         |

## 十一 售后服务

### 服务政策：

自购买日起5年内，在家庭正常使用情况下，购买者可凭购买商场盖章的销售发票、《苏泊尔产品保修卡》等购买凭证享受到苏泊尔提供的免费上门服务。

下列情况之一者，不属于免费维修范围：

- ◆ 由于没按说明书上要求操作而造成的故障；
- ◆ 由于跌落、碰撞等人为因素而造成的故障；
- ◆ 由于自行拆卸、修理而造成的故障；
- ◆ 由于意外、误用、乱用、故意损坏而造成的故障；
- ◆ 商业用途上造成的变色、擦伤、积垢或过热损坏等所造成的故障；
- ◆ 使用年限之内的超保产品。

对于超过保修期或不属于免费维修的产品，本公司顾客服务部也会热情为您服务。

- ◆ 制造单位有改型的权利，恕不另行通知；
- ◆ 本说明书上所有内容均经过认真核对，如有任何印刷错漏或内容上的误解，本公司保留最终解释权。
- ◆ 本产品用于营业场所经营使用时，整机保修期为六个月。

### 联系我们：

感谢您对苏泊尔产品的信任与支持！为了更及时地为您提供维修、咨询等服务，请认真填写《苏泊尔产品保修卡》，并妥善保管。您在使用过程中如有疑问，欢迎拨打全国服务热线400-8899-717或发Email至serviced@supor.com邮箱与我们联系，我们将**尽快**给予您满意的答复。

顾客服务部联系方式：

地址：绍兴市世纪西街3号

邮编：312017

全国服务热线：400-8899-717

服务论坛：<http://bbs.supor.com.cn>

服务网点联系方式如有变动，敬请查询[www.supor.com.cn](http://www.supor.com.cn)苏泊尔集团网站。

**注：此说明书内容会不定期进行修订，可能会与实际产品有出入，请电话咨询苏泊尔客服。**

## 苏泊尔产品保修卡

产品名称：\_\_\_\_\_ 产品型号：\_\_\_\_\_

出厂日期：\_\_\_\_\_年 \_\_\_\_\_月 \_\_\_\_\_日

发票号码：\_\_\_\_\_

购买日期：\_\_\_\_\_年 \_\_\_\_\_月 \_\_\_\_\_日

购买者姓名：\_\_\_\_\_

地址：\_\_\_\_\_ 邮编 \_\_\_\_\_ 电话 \_\_\_\_\_

商场名称：\_\_\_\_\_

地址：\_\_\_\_\_ 邮编 \_\_\_\_\_ 电话 \_\_\_\_\_

**SUPOR**

该卡请用户妥善保存  
全国服务电话：400-8899-717

商场盖章

## 苏泊尔产品意见反馈卡

产品名称：\_\_\_\_\_ 产品型号：\_\_\_\_\_

出厂日期：\_\_\_\_\_年 \_\_\_\_\_月 \_\_\_\_\_日

发票号码：\_\_\_\_\_

购买日期：\_\_\_\_\_年 \_\_\_\_\_月 \_\_\_\_\_日

购买者姓名：\_\_\_\_\_

地址：\_\_\_\_\_ 邮编 \_\_\_\_\_ 电话 \_\_\_\_\_

商场名称：\_\_\_\_\_

地址：\_\_\_\_\_ 邮编 \_\_\_\_\_ 电话 \_\_\_\_\_

请用户购买时认真填写该卡，并经商场盖章，并在30天内寄回本公司顾客服务部。本公司将为您建立用户档案，为您的产品实行跟踪服务。

**SUPOR**

该卡请寄回本公司顾客服务部  
将反馈卡回执本公司请寄：  
绍兴市世纪西街3号

顾客服务部

商场盖章

版本号: CXW · SM36: VER1.6

执行标准: GB 4706.1-2005

GB 4706.28-2008

GB/T 17713-2011

GB 29539-2013



**商标持有人: 浙江苏泊尔股份有限公司**

制造商: 浙江绍兴苏泊尔生活电器有限公司

地址: 绍兴市世纪西街3号

网址: [www.supor.com.cn](http://www.supor.com.cn)

**SUPOR**

## · 客户意见栏 ·

---

---

---

---

---

---

---

---

---

---

客户签名: \_\_\_\_\_

FK10:VER1.6

**SUPOR**

## · 维修状况登记栏 ·

维修日期 \_\_\_\_\_

---

---

维修情况 \_\_\_\_\_

---

---

经手人 \_\_\_\_\_

---

---

XY10:VER1.6