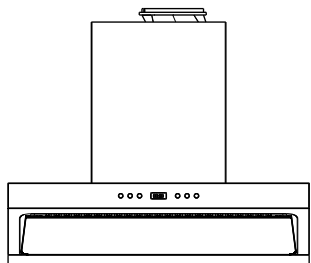


# 吸油烟机

CXW-218-DJ2C6  
CXW-218-DJ2E6



使用产品前请仔细阅读本使用说明书  
阅读后请妥善保管本使用说明书以备查阅

演绎生活智慧

## SUPOR 苏泊尔

www.supor.com.cn

承蒙惠顾苏泊尔牌吸油烟机，为了您能更好的使用我们的产品；使用前，请仔细阅读此说明书，并妥善保管。产品以包装实物为准，若有改型，恕不另行通知。

### 一安全注意事项

当您使用本产品时，特别提醒注意以下内容：

- ◆ 严禁用水冲洗，清洗时请用中性洗涤剂。
- ◆ 清洗前务必拔掉电源插头。
- ◆ 如果不按照说明书规定的方法清洗，油烟机有起火危险。
- ◆ 禁止炉火直接烘烤吸油烟机。
- ◆ 吸油烟机与燃烧燃气或其它燃料的炉灶同时使用时，房间必须通风良好。
- ◆ 安装钻孔时避开墙内电线，以免发生触电。
- ◆ 吸油烟机是通过电机带动涡轮排出气体的，吸油烟机排出的气体不应排到用于排出燃烧煤气或其它燃料的烟雾使用的热烟道中。
- ◆ 如果电源软线损坏，为避免危险，必须由制造厂或其维修部或类似的专职人员来更换。
- ◆ 电机各档位按键不允许同时使用。
- ◆ 当油杯内积油达三分之二左右时，应将油倒弃，切不可食用。

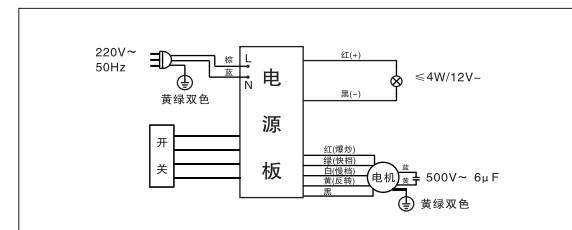
### 二技术参数

项目	外形尺寸(mm) (长×宽×高)	净重(kg)	主电额定 输入功率 (W)	电源	出风管 外径(mm)	排烟管道 输入功率 (W)	照明灯最 大输入功 率(W)	风量 (m³/min)	最大静 压(Pa)	标称静 压(Pa)	气味 降低度	油脂 分离度	噪声 dB(A)
CXW-218-DJ2C6	895×405×725	24	218	220V~ 50Hz	188	222	≤4W	18	≥300	≥200	≥95%	≥80%	≤73
CXW-218-DJ2E6	895×405×725	24	218	220V~ 50Hz	188	221	≤1.5WX2	18	≥300	≥200	≥95%	≥80%	≤73

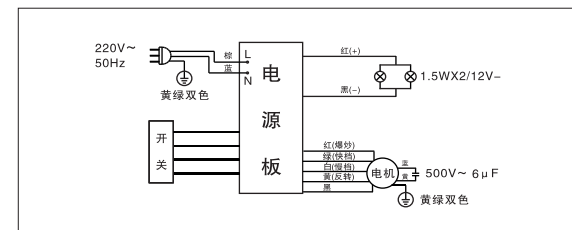
上述型号吸油烟机能效等级都为一级；具体详见吸油烟机本体上的能效标识。

### 三电气原理图

CXW-218-DJ2C6

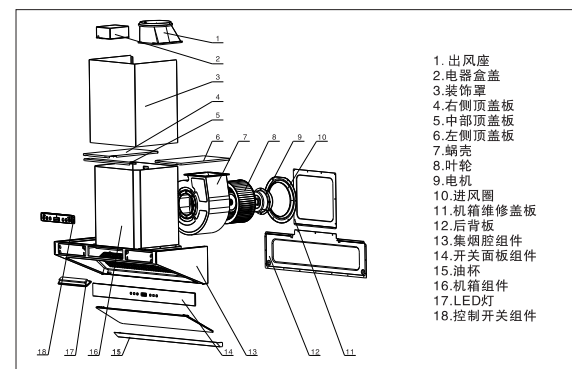


CXW-218-DJ2E6



### 四构件名称

CXW-218-DJ2C6 CXW-218-DJ2E6



1. 出风座
2. 电器盒盖
3. 装饰罩
4. 右侧顶盖板
5. 中部顶盖板
6. 左侧顶盖板
7. 蜗壳
8. 叶轮
9. 电机
10. 进风圈
11. 机箱维修盖板
12. 后背板
13. 集烟腔组件
14. 开关面板组件
15. 油杯
16. 机箱组件
17. LED灯
18. 控制开关组件

注：产品略有差异，具体以实物为准。

版本号: CXW-SM44: VER1.1

执行标准: GB 4706.1-2005

GB 4706.28-2008

GB/T 17713-2011

GB 29539-2013



商标持有人: 浙江苏泊尔股份有限公司

制造商: 浙江绍兴苏泊尔生活电器有限公司

地址: 绍兴市世纪西街3号

网址: www.supor.com.cn

SUPOR

### 客户意见栏

\_\_\_\_\_

\_\_\_\_\_

\_\_\_\_\_

\_\_\_\_\_

\_\_\_\_\_

\_\_\_\_\_

\_\_\_\_\_

\_\_\_\_\_

\_\_\_\_\_

\_\_\_\_\_

\_\_\_\_\_

\_\_\_\_\_

\_\_\_\_\_

客户签名: \_\_\_\_\_

FK10:VER1.1

SUPOR

### 维修状况登记栏

维修日期 \_\_\_\_\_

\_\_\_\_\_

\_\_\_\_\_

维修情况 \_\_\_\_\_

\_\_\_\_\_

\_\_\_\_\_

经手人 \_\_\_\_\_

\_\_\_\_\_

\_\_\_\_\_

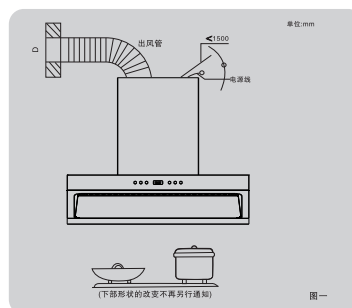
XV10:VER1.1

### 五安装要求

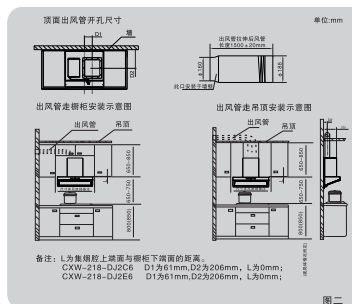
#### 安装须知

安装要求:

- ◆ 安装的墙壁有一定的承重能力，能负担整机的重量。
- ◆ 吸油烟机不应与墙壁内、外的电气线路接触，以免触电。
- ◆ 整机不应安装在空气对流太大的环境中，以免影响排烟效果。
- ◆ 整机应安装在燃气炉灶正上方(见图一)，具体参考安装示意图。
- ◆ 整机出风口距离上排气孔的距离≤1.5m为宜，避免因排风管过长或转弯过多(一般一个)而影响排烟效果。
- ◆ 出风管走橱柜或吊顶安装见图二。



图一



图二

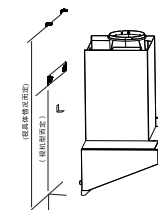
备注：L为集烟腔上表面与橱柜下沿面的距离。  
CXW-218-DJ2C6 D1为81mm,D2为206mm,L为60mm;  
CXW-218-DJ2E6 D1为81mm,D2为206mm,L为60mm;

### 安装前准备

- ◆ 在墙面的适当位置将挂件贴到墙面上(请注意保持挂件的水平)，然后用铅笔描出打孔的位置。在对应的孔位上用冲击电钻钻出直径为Φ10mm、深为60mm的孔四个，然后埋设好膨胀管，再将挂件放在墙上对应位置，使挂件孔位与埋设的膨胀管对齐，拧上木螺钉(木螺钉必须拧到位)。
- ◆ 在出风管出口处制作一通孔(直径D+20mm)，排风管由此伸出室外或进入吸油烟机公共烟道，接口处一定要严密，防止废气倒灌而引发危险。(如出风管与灶台正对窗户之安装，拆下一方玻璃，安装一块有排风孔的胶合板，或直接在玻璃上开洞。)

### 整机安装

- ◆ 将附件袋中出风口安装在机箱上。
- ◆ 直接将出风管插入出风座槽内，并用塑料卡扣固定。
- ◆ 将装饰罩固定在箱体上。
- ◆ 牢挂主机，出风管另一端穿过墙孔伸到户外，或与吸油烟机公共烟道接口连接，检查管壁不鼓不瘪，弯角自如，接口严密，止逆阀叶片启落无阻。正视-不歪不斜，侧视-机体贴墙面，下端略有垫脚缝。
- ◆ 按实际安装高度，在墙上开孔，放入膨胀管，用随机所附的木螺钉将内装饰罩挂板固定在墙上。(如下图)
- ◆ 在墙上(装饰罩左侧)合适位置开孔，放入膨胀管，安装止跌块，使止跌块紧贴箱体顶部。
- ◆ 放入油杯，牢固插入电源插头。
- ◆ 电源插座必须使用有可靠接地线的专用插座，并不得擅改插头。
- ◆ 试按各键查看各功能是否正常。
- ◆ 试按强档、弱档键检查电机运转是否正常。



### 六使用方法

CXW-218-DJ2C6 CXW-218-DJ2E6



照明 清洗 爆炒

快档 慢档 电源

\* 由于各款产品略有差异,安装示意图如与实物有差异,以实物为准。  
此安装位置只适用于燃气灶,如安装在燃气灶上方,安装高度按照燃气灶安装说明要求。

1. 接通电源，蜂鸣器鸣叫“嘀”的一声，全部按键灯亮一秒后灭，数码管显示时间。此时按“电源”键，电源键灯亮红色，其它键灯不亮，进入待机状态。在电源键开启下，按“电源”键，所有功能停止运行，所有功能键灯灭，进入关机状态，数码管不显示时间。

2. 风量调节

在电源键开启下，按“小档”键，小档键灯亮，电机以弱档运行，按“大档”键，大档键灯亮，切换到强档运行。

3. 爆炒功能

在电源键开启下，按“爆炒”键，爆炒键灯亮，烟机以最大功率运行，3分钟后恢复到原风速档运行，同时爆炒键灯灭，原先未设置风速档位则默认强档运行。

4. 照明功能

电源键开启情况下，按“照明”键，照明灯开，照明键灯亮。再按一次“照明”键，照明灯灭，照明键灯灭。只有在开机状态下照明键操作有效。照明灯亮时，按“电源”键，照明灯灭。

5. 清洗功能

自动清洗：电机连续运行0.5小时后按电源键关机或连续运行2小时自动关机时，进入自动清洗，清洗键灯闪亮，电源键灯亮，风量键灯和爆炒键灯灭，数码管区域显示清洗轮次（倒计时），此时按“电源”键或长按“清洗”键3秒可停止清洗进入关机状态。

手动清洗：在“电源”键开启下，长按“清洗”键3秒，清洗键灯闪亮，进入自动清洗模式，数码管区域显示清洗轮次（倒计时）。

6. 延时功能

有档位工作时，长按“电源”键，机器进入延时3分钟运行，原风速档位运行，屏幕倒计时显示剩余时间，时间到后进入关机状态。

7. 时钟功能

通电状态下，长按“爆炒”键，进入时间设置模式，小时档闪烁显示，按“小档”键递减，按“大档”键递增，再按“爆炒”键，小时档数值确定，分钟档闪烁显示，按“小档”键递减，按“大档”键递增，再按“爆炒”键，时间调整完成，退出设置模式。设置时间时，短按键逐1循环递增或递减，长按键快速循环递增或递减，小时设置范围0~23，分钟设置范围0~59。即时间00:00~23:59。

8. 其它功能

在电源键开启下，待机状态下5分钟无任何按键操作自动关机，工作状态下2小时无任何按键操作自动关机。

#### CXW-218-DJ2C6

◆拆卸步骤：

1、灯的拆卸

(1) 断开电源插线插头，用螺丝刀将LED灯从烟机集烟腔上撬下（图一）；

2、叶轮的拆卸

(1) 将整机从墙上取下，用螺丝刀依次拧下装饰罩（图四）、盖板、进风圈上的螺钉（图五），并取下该部件；

(2) 顺时针旋下叶轮帽，取下叶轮。

3、开关的拆卸

(1) 断开电源插线插头，用螺丝刀将油烟机连接中部顶盖板的螺钉卸下（图二）；

(2) 将中部顶盖板垂直抽出（图二），然后拔掉开关连接线，取下开关（图六）。

注意：该款烟机油网不可拆卸。

#### CXW-218-DJ2E6

◆拆卸步骤：

1、灯的拆卸

(1) 断开电源插线插头，用螺丝刀将油烟机连接中部顶盖板的螺钉卸下（图二）；

(2) 将中部顶盖板垂直抽出(如图二)，然后卸下安装在集烟腔内部的LED灯(图三)。

2、叶轮的拆卸

(1) 将整机从墙上取下，用螺丝刀依次拧下装饰罩（图四）、盖板、进风圈上的螺钉（图五），并取下该部件；

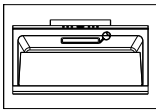
(2) 顺时针旋下叶轮帽，取下叶轮。

3、开关的拆卸

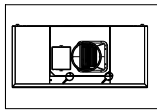
(1) 断开电源插线插头，用螺丝刀将油烟机连接中部顶盖板的螺钉卸下（图二）；

(2) 将中部顶盖板垂直抽出(如图二)，然后拔掉开关连接线，取下开关（图六）。

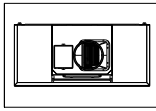
注意：该款烟机油网不可拆卸。



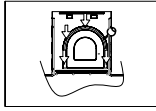
图一



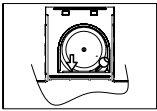
图二



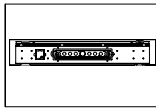
图三



图四



图五



图六

#### 七维修与保养

◆良好的性能来自维护和保养，及时维护保养才能保持优良的性能。

◆吸油烟机使用后内外表面应擦洗干净，使吸油烟机保持清洁和美观。

◆建议每个月清洗一次油网、集烟罩及机箱，每半年应全面维护保养一次，清除各部位的油污，尤其是叶轮、蜗壳等，确保吸油烟机排烟畅通无阻。

\*注意:(1)清洗时请佩戴橡胶手套,以免划伤手臂;

(2)每次吸油烟机使用完毕后，必须将内罩表面擦洗干净，以免油污滴落。

#### 九装箱清单

主机、出风管、出风座、油杯、合格证、说明书各一件、止跌块、固定件一套。（备注：CXW-218-DJ2C6此外增加导风板组件一块。）

#### 十常见故障的排除方法

故障现象	故障原因	调试(解决)方法
灯不亮，电机转动	灯坏	更换灯
	灯座接触不良	修理或更换
灯不亮，电机不转动	插头与插座的接触不良	修理或更换
	电源线断路	更换电源线
灯亮，电机不转动	电机超温保护动作	稍候片刻再启动
	电容器烧坏	更换电容器
	电机烧坏	更换电机
	电源板、控制板故障	与维修部联系进行维修
机体剧烈振动，噪声增大	油烟机悬挂不可靠	可靠悬挂主机
	连接件固定螺钉松脱	拧紧螺钉
	蜗壳支脚固定螺钉松脱	拧紧螺钉
	电机固定螺钉松脱	拧紧螺钉
	叶轮安装未到位	安装到位
叶轮受损或丢失平衡块	更换叶轮	
吸力不强	安装高度过高	调整至合适高度
	厨房空气对流太大或密封太严	减少空气对流或适度打开门窗
	出风管过长	按说明书要求安装
	室外风力太大	出风口安装防倒灌风帽

#### 八有害物质清单

本产品中有害物质的名称及含量						
部件名称	有害物质					
	铅(Pb)	汞(Hg)	镉(Cd)	六价铬(Cr(VI))	多溴联苯(PBB)	多溴二苯醚(PBDE)
五金部件	×	○	○	×	○	○
塑料部件	○	○	○	○	×	×
橡胶部件	○	○	○	○	○	○
印刷部件	○	○	○	○	○	○
玻璃部件	×	○	×	○	○	○
灯部件	×	○	×	×	×	×
电子控制件	×	○	○	○	○	×
电机	×	○	○	×	×	×
电容器	×	×	×	×	×	×
电源线	×	○	○	○	○	○

本表格依据SJ/T 11364的规定编制。  
○：表示该有害物质在该部件所有均质材料中的含量均在GB/T 26572规定的限量要求以下。  
×：表示该有害物质至少在该部件的某一均质材料中的含量超出GB/T 26572规定的限量要求。但这只是因为在保证产品性能和功能条件下，现在还没有可替代的材料和技术而被使用。

#### 十一售后服务

服务政策：

自购买日起5年内，在家庭正常使用情况下，购买者可凭购买商场盖章的销售发票、《苏泊尔产品保修卡》等购买凭证享受到苏泊尔提供的免费上门服务。

下列情况之一者，不属于免费维修范围：

- ◆ 由于没按说明书上要求操作而造成的故障；
- ◆ 由于跌落、碰撞等人为因素而造成的故障；
- ◆ 由于自行拆卸、修理而造成的故障；
- ◆ 由于意外、误用、乱用、故意损坏而造成的故障；
- ◆ 商业用途上造成的变色、擦伤、积垢或过热损坏等所造成的故障；
- ◆ 使用年限之内的超保产品。

对于超过保修期或不属于免费维修的产品，本公司顾客服务部也会热情为您服务。

- ◆ 制造单位有改型的权利，恕不另行通知；
- ◆ 本说明书上所有内容均经过认真核对，如有任何印刷错漏或内容上的误解，本公司保留最终解释权。
- ◆ 本产品用于营业场所经营使用时，整机保修期为六个月。

联系我们：

感谢您对苏泊尔产品的信任与支持！为了更及时地为您提供维修、咨询等服务，请认真填写《苏泊尔产品保修卡》，并妥善保管。您在使用过程中如有疑问，欢迎拨打全国服务热线400-8899-717或发Email至serviced@supor.net邮箱与我们联系，我们将尽快给予您满意的答复。

顾客服务部联系方式：

地址：绍兴市世纪西街3号

邮编：312071

全国服务热线：400-8899-717

服务论坛：<http://bbs.supor.com.cn>

服务网点联系方式如有变动，敬请查询[www.supor.com.cn](http://www.supor.com.cn)苏泊尔集团网站。

#### 苏泊尔产品保修卡

产品名称：\_\_\_\_\_ 产品型号：\_\_\_\_\_  
出厂日期：\_\_\_\_\_年\_\_\_\_\_月\_\_\_\_\_日  
发票号码：\_\_\_\_\_  
购买日期：\_\_\_\_\_年\_\_\_\_\_月\_\_\_\_\_日

购买者姓名：\_\_\_\_\_  
地址：\_\_\_\_\_ 邮编 \_\_\_\_\_ 电话 \_\_\_\_\_

商场名称：\_\_\_\_\_  
地址：\_\_\_\_\_ 邮编 \_\_\_\_\_ 电话 \_\_\_\_\_

**SUPOR** 该卡请用户妥善保管  
全国服务电话：400-8899-717

商场盖章

#### 苏泊尔产品意见反馈卡

产品名称：\_\_\_\_\_ 产品型号：\_\_\_\_\_  
出厂日期：\_\_\_\_\_年\_\_\_\_\_月\_\_\_\_\_日  
发票号码：\_\_\_\_\_  
购买日期：\_\_\_\_\_年\_\_\_\_\_月\_\_\_\_\_日

购买者姓名：\_\_\_\_\_  
地址：\_\_\_\_\_ 邮编 \_\_\_\_\_ 电话 \_\_\_\_\_

商场名称：\_\_\_\_\_  
地址：\_\_\_\_\_ 邮编 \_\_\_\_\_ 电话 \_\_\_\_\_

请用户购买时认真填写该卡，并经商场盖章，并在30天内寄回本公司顾客服务部。本公司将为您建立用户档案，为您的产品实行跟踪服务。

**SUPOR** 该卡请寄回本公司顾客服务部  
联系地址：绍兴市世纪西街3号  
浙江省绍兴市世纪西街3号  
顾客服务部

商场盖章