

版本号: EWH·SM9: VER1.0  
执行标准: GB4706.1-1998  
GB4706.12-2006  
GB21519-2008

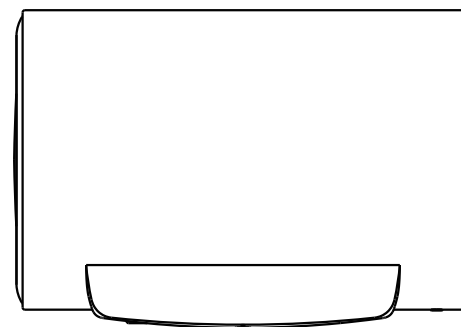


使用说明书

# 储水式电热水器

E50-ND21

E60-ND21



使用产品前请仔细阅读本使用说明书  
阅读后请妥善保管本使用说明书以备查阅



商标持有人: 苏泊尔集团有限公司

制造商: 浙江苏泊尔热水器有限公司  
地址: 浙江省绍兴市柯桥区马鞍镇兴滨路  
网址: [www.supor.com.cn](http://www.supor.com.cn)

演绎生活智慧

**SUPOR 苏泊尔**

[www.supor.com.cn](http://www.supor.com.cn)

承蒙惠顾苏泊尔牌电热水器，为了您能更好的使用我们的产品；使用前，请仔细阅读此说明书，并妥善保管。产品以包装实物为准，若有改型，恕不另行通知。

## 特别敬告

- 1、本机必须由专业安装人员进行安装，对不符合安装标准要求的，专业安装人员应明确告知用户，并建议整改，对不能整改的，应拒绝安装。
- 2、本机的安装必须有独立不带开关的固定插座及可靠接地，独立的固定插座的位置应置于不会产生触电危险的安全位置，其水不能喷溅到的地方，否则不应进行电热水器的安装，电源插座的额定电流值应与所选购的电热水器相匹配。
- 3、首次使用，必须先将电热水器注满水后，才允许接通电源。
- 4、没有自来水供应时，不得使用电热水器内储水。
- 5、电热水器应安装在室内。在冬天关机不用时，应把电热水器内的水排空，以免电热水器内结冰造成危害。
- 6、如果电源软线损坏，为了避免危险，必须使用由厂家提供的专用电源线，并由维修部或类似部门的专业人员更换。
- 7、装机附近必须有足够排水量的地漏，并保证其通畅排水。
- 8、一旦发生器具以外的接地系统异常情况时，应立即停止使用热水器，并拔下其电源插头或断开与供电电路的一切连接，并与制造厂的维修人员联系处理。

## 目录

一、用途与特点	2
二、技术参数	2
三、型号规格	2
四、安装方法	3
五、使用方法	6
六、排空清洗	9
七、电气原理图	9
八、维护保养	10
九、故障及其处理方法	10
十、装箱清单	11
十一、售后服务	12
十二、有害物质清单	13

## 一、用途与特点

### ●用途：

本电热水器适于家庭、企事业单位、服务性行业等场所的热水洗漱之用。  
(不可饮用)

### ●特点：

- 1、电脑控制系统，特有预约、中温模式功能。
- 2、加热与保温自动控制，保证随时有热水供应。
- 3、安全：一旦接地线带电，“漏电保护插头上的地线异常灯”就会亮，以提醒用户；具超温保护、水压过压保护（当内胆压力过大时自动泄压）、防热水倒流等多重保护，获国家安全认证，安全更有保障。
- 4、耐用：采用优质耐热不锈钢电热元件和搪瓷内胆，并配内胆阳极保护装置，防锈、防腐、防结垢，使用寿命长。
- 5、保温层采用加厚聚氨酯整体发泡，保温效果好，节能省电。
- 6、采用混水阀调节出水，操作简单灵活。
- 7、多用途：可同时供多个用水点用水。

## 二、技术参数

额定电压：220V~ 额定功率：2100W 防水等级：IPX4

额定压力：0.75MPa 供水压力： $\geq 0.05$ MPa

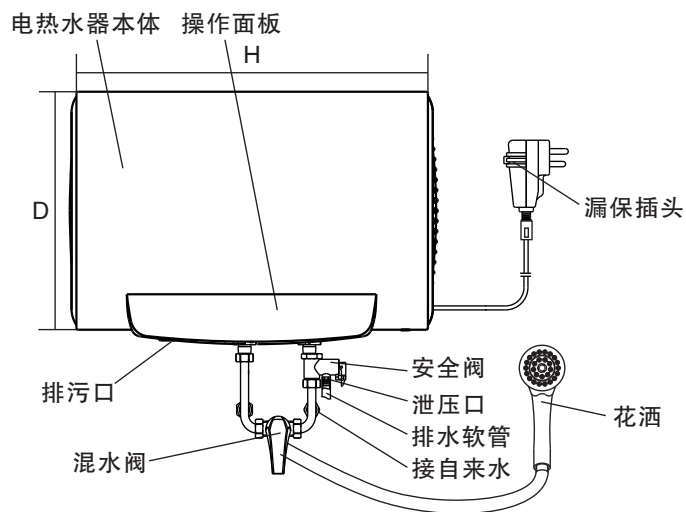
额定频率：50Hz 电器类别：I类

按GB21519-2008，此系列产品的能效等级为2级

## 三、型号规格

型号	额定容量(L)	净重 ( kg)	外形尺寸 D(mm)× H(mm)
E50-ND21	50	18.5	$\Phi 390 \times 715$
E60-ND21	60	20.5	$\Phi 390 \times 835$

外形图见图一，安装尺寸图见图二。



图一

#### 四、安装方法

本电热水器必须由本公司售后部门所属的安装人员或其指定的专业安装人员进行安装。

##### 1、安装准备

- (1)专业安装人员备齐安装工具和必要的计量合格的检验仪器。
- (2)检查电热水器是否完好，随机文件和附件是否齐全。
- (3)仔细阅读本说明书,了解待装电热水器的功能、使用方法、安装要求和安装方法。
- (4)检查用户的电源，必须使用220V~ /50Hz的电源，电热水器的电气连接一般应采用专用分支电路，其容量应大于电热水器最大电流值的1.5倍；单独固定插座的位置应置于不会产生触电危险的安全位置，其水不能喷溅到的地方，通过视检并用专用测量装置(相位仪、试电笔、接地电阻仪等)检查电热水器使用的单独固定插座，确保火线和零线的安装正确、接地可靠；详细检查电能表、电线和单独固定插座容量等是否满足电热水器的要求；用压力表检查水管自来水的压力，若自来水水压大于0.75MPa时，则在进水管道上需安装减压阀。
- (5)协助用户选定电热水器的安装位置：避开易燃气体易发生泄漏的地方或有强烈腐蚀气体的环境；避开强电、强磁场直接作用的地方；避开阳光直

射、雨淋、风吹的地方；尽量避开易产生振动的地方；尽量缩短电热水器与用水点之间的长度，以减少管路热量损失；装机下方附近必须有足够排水量的地漏，以免无法排水；为便于日后维修、保养、移机等，电热水器安装位置必须预留出一定的空间；安装面的承载能力应不低于电热水器注满水后总质量的4倍，否则用户需要在电热水器下方加装支撑托架，以确保安全。

(6)对不符合电热水器安装要求的，专业安装人员应明确告知用户，并建议整改，对不能整改的，应拒绝安装。

## 2.安装操作

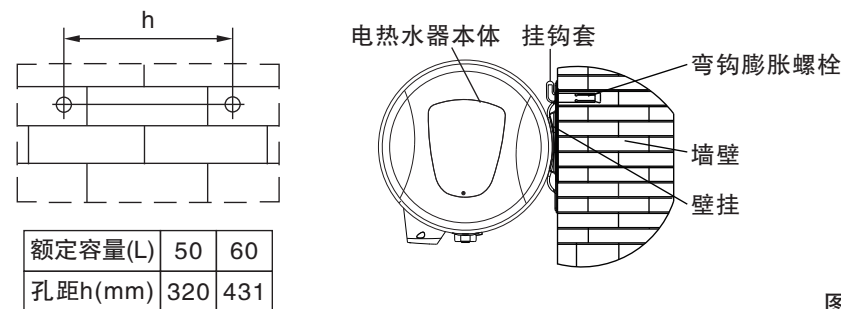
(1)电热水器的安装应使用随机附件，专业安装人员不应随意更换、省略和改制；热水器进出水管必须使用塑料PPR管，且必须安装本公司随机附带的安全阀（压力释放装置）。

(2)安装时应注意不得破坏建筑物的安全保证结构。

(3)给用户安装连接使用的管材、管件必须是符合国家相关标准，并经过热水器厂家同意或指定的管材、管件。如在管道上增加单向阀门，则在单向阀门的后面必须安装符合标准容积和压力的膨胀水箱。

(4)确定电热水器安装位置，避开墙体内部的钢筋和预埋管线，用冲击钻在坚固的墙体上钻两个 $\Phi 16\text{mm}$ 、深100mm的孔，且两孔要在同一水平线上，孔距见下表。电热水器右边应留出500mm以上的空间便于维修；

(5)把弯钩膨胀螺栓插入孔中，旋紧并使挂钩向上。在挂钩上套入随机配送的挂钩套（如图二）。



图二

(6)将电热水器抬起，使两壁挂的两个方孔对准两个弯钩膨胀螺栓的弯钩挂牢，并检查弯钩膨胀螺栓是否有松动，确保电热水器安装牢固。

(7)将安全阀、排水软管、混水阀、自来水进水管、花洒等与电热水器连接好（接头处装密封圈），如（图一）。

SUPOR

### 客户意见栏

---



---



---



---



---



---



---



---

客户签名：\_\_\_\_\_

FK10:VER1.0

SUPOR

### 维修状况登记栏

维修日期 \_\_\_\_\_

---



---

维修情况 \_\_\_\_\_

---



---

经手人 \_\_\_\_\_

---

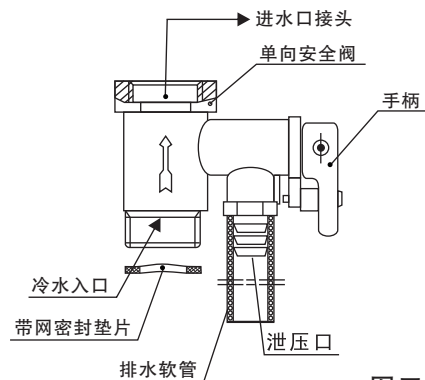


---

XY10:VER1.0

注意：

- ①附件中的安全阀(出厂原装标识0.75MPa)应安装在进水口接头上(如图一),并缠绕生料带以保证密封,其箭头指向与电热水器进水流动方向一致(如图三),安全阀冷水入口处需安装带网密封垫片同时安装安全阀泄压口排水软管,应保持连续向下倾斜状态,并安装在无霜的环境中,再将其延伸到地漏处,保持与大气相通,妥善固定防止排出热水或蒸汽烫伤。安全阀可防止内胆压力超过额定压力0.1MPa,若内胆压力过高,则安全阀自动开启,从其泄压口向外排水以释放压力。

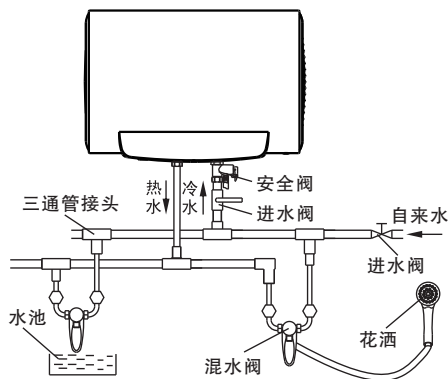


图三

- ②连接电热水器的水管必须能耐压0.8MPa和耐温100℃以上,接头处缠绕密封胶带以保证密封。

- ③用水处应可通畅排水。

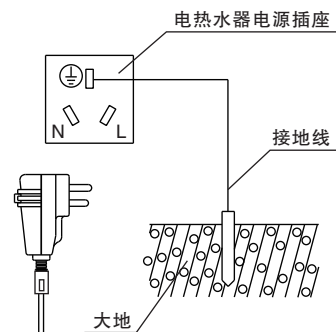
- ④正常使用情况下,应定期打开安全阀(图三)手柄,以去掉碳酸钙沉积,方法是:将排泄手柄向上扳至水平位置(如手柄带有螺钉,即先使用螺丝刀拆下螺钉再进行此动作),确认安全阀有没有堵塞(有无泄水),如堵塞请与维修部联系。



图四

- (9)用户若想多路供水可按(图四)方法连接水管。

- (10)在确认供电系统中的电表、导线、开关、插座、保险丝的额定值符合本产品用电要求后,再在合适位置接一个单独的电源插座给电热水器供电(如图五)。电源插座的离地安装高度不低于1.8米。



图五

注意：

- ①插座请勿置于水容易淋到的地方。

联系我们：

感谢您对苏泊尔产品的信任与支持!为了更及时地为您提供维修、咨询等服务,请认真填写《苏泊尔产品保修卡》,并妥善保管。您在使用过程中如有疑问,欢迎拨打全国服务热线400-8899-717与我们联系,我们将尽快给予您满意的答复。

客户服务部联系方式：

地址：浙江省绍兴市柯桥区马鞍镇兴滨路

邮编：312072

全国服务热线：400-8899-717

服务论坛：<http://bbs.supor.com.cn>

服务网点联系方式如有变动,敬请查询[www.supor.com.cn](http://www.supor.com.cn)苏泊尔集团网站。

## 苏泊尔产品保修卡

产品名称：\_\_\_\_\_ 产品型号：\_\_\_\_\_

出厂日期：\_\_\_\_\_年\_\_\_\_\_月\_\_\_\_\_日

发票号码：\_\_\_\_\_

购买日期：\_\_\_\_\_年\_\_\_\_\_月\_\_\_\_\_日

购买者姓名：\_\_\_\_\_

地址：\_\_\_\_\_ 邮编 \_\_\_\_\_ 电话 \_\_\_\_\_

商场名称：\_\_\_\_\_

地址：\_\_\_\_\_ 邮编 \_\_\_\_\_ 电话 \_\_\_\_\_

**SUPOR** 该卡请用户妥善保存

商场盖章

## 苏泊尔产品意见反馈卡

产品名称：\_\_\_\_\_ 产品型号：\_\_\_\_\_

出厂日期：\_\_\_\_\_年\_\_\_\_\_月\_\_\_\_\_日

发票号码：\_\_\_\_\_

购买日期：\_\_\_\_\_年\_\_\_\_\_月\_\_\_\_\_日

购买者姓名：\_\_\_\_\_

地址：\_\_\_\_\_ 邮编 \_\_\_\_\_ 电话 \_\_\_\_\_

商场名称：\_\_\_\_\_

地址：\_\_\_\_\_ 邮编 \_\_\_\_\_ 电话 \_\_\_\_\_

请用户购买时认真填写该卡,并经商场盖章,并在30天内寄回本公司顾客服务部。本公司将为您建立用户档案,为您的产品实行跟踪服务。

**SUPOR** 该卡请寄回本公司顾客服务部  
将反馈卡回执本公司请寄：  
浙江省绍兴市柯桥区马鞍镇兴滨路

顾客服务部

商场盖章

## 十二、有害物质清单

产品中有害物质的名称及含量（储水式电热水器）						
部件名称	有害物质					
	铅(Pb)	汞(Hg)	镉(Cd)	六价铬(Cr(VI))	多溴联苯(PBB)	多溴二苯醚(PBDE)
电源板	×	○	×	○	○	○
显示板	×	○	×	○	○	○
电加热器压板	○	○	○	○	○	○
温控器	×	○	×	○	○	○
热断路器	×	○	×	○	○	○
遥控器	×	○	×	○	○	○
电源插头	×	○	×	○	○	○
钢膨胀螺栓	○	○	○	○	○	○
防电墙	×	○	×	○	○	○
单向安全阀	×	○	○	○	○	○
紧固件	×	○	○	○	○	○
指示灯组件	×	○	×	○	○	○

本表格依据SJ/T 11364的规定编制。

○：表示该有害物质在该部件所有均质材料中的含量均在GB/T 26572规定的限量要求以下。

×：表示该有害物质至少在该部件的某一均质材料中的含量超出GB/T 26572规定的限量要求。

注：我公司生产的产品的材料尽可能使用无毒无害的材质，以上含有有害物质和元素的零部件皆因行业现阶段工艺水平限制而无法实现有毒有害物质的替代，如遇物质及技术材料升级恕不另行通知。



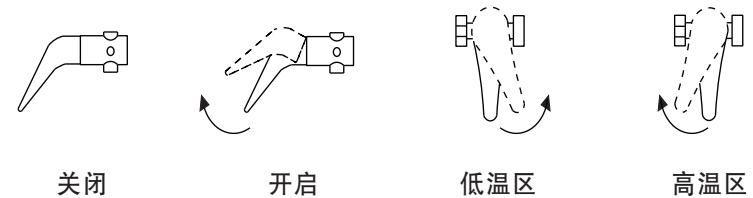
- ②插座必须有可靠的接地线。
- ③插座应保持干燥以防漏电。
- ④必须由专业人员进行电气安装。

### 3、检查及试运行

- (1)管路连接、走向应合理，各连接处无渗漏水现象。
- (2)电气配置应安全、正确，电热水器应可靠接地，电源插头与插座配合紧密。
- (3)机械连接应牢固可靠。
- (4)用试电笔或万用表对外壳可能漏电部位进行检查，确保电热水器安全、正常。
- (5)电热水器应按照本说明书中的使用方法运行，各项性能指标与本说明书相符合。

## 五、使用方法

- 1、首次使用或将内胆排空后再次使用时，必须先将热水器内胆注满水。方法是：打开进水阀，将混水阀手柄扳起顺时针旋至高温区，即开始向内胆注水，待热水出口出水时，表明已注满水，再将混水阀手柄逆时针转至低温区，并推向关闭位置(如图六)。

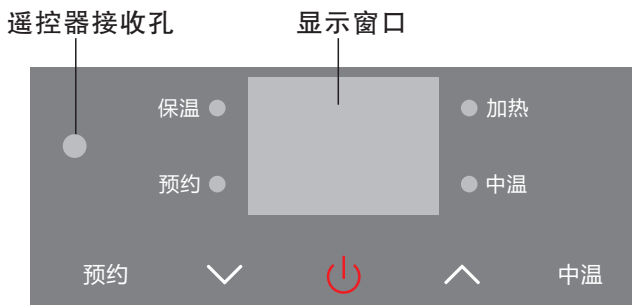


图六

### 注意：

- (1)漏电保护插头的指示灯为绿色时，表示电源正常，此时使用是安全的。如果漏电保护插头的指示灯为橙色，表示接地异常。一旦发生器具以外的接地系统异常情况，应立即停止使用电热水器。并拔下其电源插头或断开与供电电路的一切连接，并与制造厂的维修人员联系处理。
- (2)如果电源软线损坏，为避免危险，必须由制造厂或其维修部或类似的专业人员来更换。









图七

操作面板图

操作前请先观察LED显示屏显示的当前工作状态，以便对工作方式进行调整。

本电热水器设有掉电记忆功能，若出现供电中断后再次恢复正常时，系统将自动保存数据，重新供电时，电热水器自动恢复供电中断前的工作方式，不需再次设定（预约功能不记忆）。

- 1、插上电源插头，按下漏电开关上的复位按键，电热水器系统进入通电待机状态。
- 2、首次进入通电待机状态时，短按一次“”键，系统进入开机状态，并进入即时加热模式，若想停止使用电热水器，再次短按一次“”键，系统进入关机状态，停止电热水器加热功能。
- 3、即时加热模式状态下当前温度低于设定温度时，系统自动将水温加热至设定温度，水温达到设定温度后系统进入保温状态，保温状态时电热水器内的水温将恒定在设定温度范围内，可随时享用电热水器提供的热水。
- 4、开机无任何设定状态下按“”或“”键，可进行递增或递减调节设定温度，温度设定范围为30℃—75℃，以5℃为单位。（显示屏温度数值静态显示为当前温度，温度数值闪烁显示为设定温度。）

当电热水器的当前温度达到设定温度时(说明内胆中水温已达到所设定的温度)，系统自动进入保温状态，保温状态时电热水器内的水温将恒定在设定温度范围内，可随时享用电热水器提供的热水。

- 5、开机状态下按动“中温”键，可开启中温模式，此模式下系统自动将温度设定为40℃，此时，系统将内胆水温加热到40℃，水温降至35℃时，电热水器自动重新加热，中温指示灯点亮表示已开启中温模式。（温馨提示：用少量热水时建议使用中温功能，不适合淋浴，淋浴时需进入其它加热模式，此时，机器便可在较短的时间内将水温加热到设定温度）。中温模式开启状态下按动“中温”键，可退出中温模式。若预约状态下启动中温模式则退出预约模式。

## 十一、售后服务

尊敬的用户：

非常感谢您使用苏泊尔电热水器，我公司将严格遵照《中华人民共和国消费者权益保护法》的有关规定为您提供优质的服务。

1、您可凭正规商场提供的本机有效购买发票原件享受我公司为您提供的以下优质服务：

- (1)自购买日起，整机保修八年，终生维修；内胆漏水八年内包换整机；易损件镁棒保修一年；附件类（遥控器、旋钮、软管）保修一年（不负责上门更换，用户凭购买凭证和完整的旧件到当地维修部免费更换）；
- (2)热水器使用寿命以国家相关规定为准；
- (3)家用电热水器如作为商业用途，整机及主要配件保修期为半年，除非购销合同中另有规定；
- (4)保修期限一律以发票购买日期为准开始计算。

2、下列情况之一者，不属于免费维修范围：

- (1)由于没按说明书上要求操作而造成的故障；
- (2)由于跌落、碰撞等人为因素而造成的故障；
- (3)由于自行拆卸、修理而造成的故障；
- (4)由于意外、误用、乱用、故意损坏而造成的故障；
- (5)商业用途上造成的变色、擦伤、积垢或过热损坏等造成的故障；
- (6)使用年限之内的超保产品；
- (7)由于未使用本公司所提供的配件而造成的故障。

3、对于超过保修期或不属于免费维修的产品，本公司顾客服务部也会热情为您服务。

- (1)制造单位有改型的权利，恕不另行通知；
- (2)本说明书上所有内容均经过认真核对，如有任何印刷错漏或内容上的误解，本公司保留最终解释权。
- (3)本产品用于营业场所经营使用时，整机保修期为六个月。

4、为确保产品的使用寿命，特对产品采用镁棒防腐，镁棒像电池一样也会消耗完能量，这时就需要更换。建议您从使用热水器开始，每两年联系我们的售后一次购置更换新的镁棒，这样可以保证并大大延长热水器的寿命；

5、产品已超过国家规定的安全使用年限发生性能故障后，我公司不再提供相关维修服务。请参照国家相关废旧家电报废管理规定或政策对产品进行更新换代，旧机应进行报废处理不得再流向市场销售。



## 十、装箱清单

打开包装箱后请按下表清点随机附件及资料，若有缺损请及时与经销商或本公司售后服务部直接联系，以便为您服务。

请妥善保管使用说明书、保修卡等，以利于您日后的使用、维修。

装箱清单如下：

名称	数量	名称	数量
电热水器	1台	使用说明书	1份
安全阀	1只	挂钩套	2个
排水软管	1根	弯钩膨胀螺栓	2只
带网密封垫	1个	遥控器	1个

- 6、开机状态下按动“预约”键，可对预约时间进行设定，时间数值闪烁时配合“^”或“v”键可循环递增或递减设定预约加热倒计时时间，设定范围为1-24小时，以1小时调节单位，设定好时间后5秒内不按动按键为确认设定；

预约开启后，系统进入预约模式，此时系统将水温加热5℃后停止加热（计算每加热1℃时需要的时间），显示屏显示加热倒计时（即在X小时后完成加热），电热水器将在倒计时完成前将水温加热到设定温度（进入加热状态时显示屏显示当前水温，此时不显示倒计时），当达到预约时间后，系统将维持水温2小时，2小时后结束加热，此时显示屏再次进入倒计时状态，显示时间为当天加热的倒计时时间。预约指示灯点亮表示已开启预约模式。

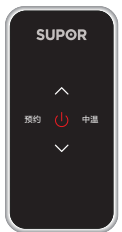
预约模式开启状态下按动“预约”键，可退出预约模式。若中温状态下启动预约模式则退出中温模式。

- 7、电热水器处于加热状态时，点亮加热指示灯；电热水器正处于保温状态时，点亮保温指示灯。
- 8、3分钟内无按键操作及加热时，系统进入屏幕保护功能，此时显示屏自动降低显示亮度。再次操作按键或进入加热状态时，即退出屏幕保护功能。
- 9、电热水器加热时，单向安全阀会有水滴或少量水流出，此属正常现象，此时可用一根普通塑料管将水引至适当的地方。
- 10、调整混水阀可以得到合适于您的水温，在调整好水温后，热水水温基本上是恒定的，不必经常调整混水阀，只有在内胆中热水快要用完时，才需稍稍调整混水阀手柄角度。

### 遥控器使用说明

遥控器的按键与控制板的按键功能相同；

遥控器使用时以近距离垂直为最佳使用方式，切忌遥控器浸水，遥控器电池耗尽后，需按照遥控器电池盖指示方向取下电池盖，并更换同型号电池，按原样安装好。勿将电池置于高温区，不得将其投入火中防止爆裂。



### 注意：

(1)不要堵住安全阀压口，若自来水水压过大，可在进水阀前加装一减压阀（额定压力可设在0.2MPa~0.4MPa）。

(2)安全阀的泄压口排出热水或蒸汽可能会对您的身体造成烫伤。

1. 使用电热水器进行沐浴或洗漱时先调节好水温，待水温适合后再使用。

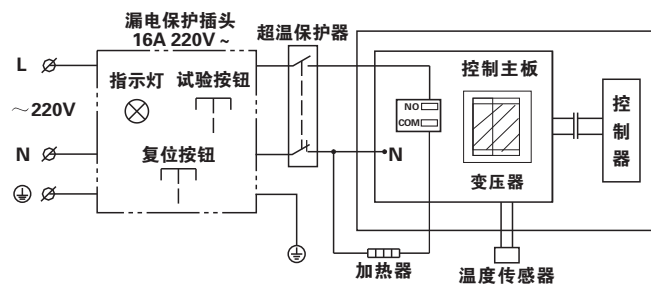
注意：

- (1)如果设置温度超过50℃，可能会对您的身体造成烫伤，必须混合冷水后才能使用。
  - (2)应将混水阀手柄由低温区向高温区缓慢转动来调节水温，在调温过程中千万不可将花洒直接对着人体，以防烫伤。
  - (3)儿童使用电热水器淋浴或洗漱时必须在成人的操作和指导下进行。
2. 使用完毕，将混水阀手柄推向关闭位置，并将其置于中低温区。
  3. 电热水器长期不用时，请将电源插头从电源插座上拔下，并将内胆中的水排空。

## 六、排空清洗

- 1、排污前一定要先切断电源，关闭进水阀。并注意先放掉电热水器内热水，避免热水烫手。
- 2、本产品配有独立排污口，见(图一)，您可通过该排污口将电热水器进行排空。方法是：
  - (1)关闭自来水，使用扳手类工具卸下混水阀，安全阀及外部连接管（此时水管可能会有少部分水排出，排水停止后再进行下一步操作）。
  - (2)用十字螺丝刀取下排污盖上螺丝，取下排污盖，然后用扳手类工具旋下排污口上的堵头(注意避免热水烫手)，即可把电热水器内的水排空。
- 3、排空后，将排污口堵头，排污盖及外部连接部件重新安装好。
- 4、若要清洁电热水器外部，可用湿布蘸取少量中性清洗剂轻轻擦拭（不要用汽油或其他溶液），再用清水抹净后用干布擦干，保持电热水器干燥。
- 5、花洒出水不畅时，可能由其内部堵塞而引起，要将花洒卸下去除堵塞物。

## 七、电气原理图



线路若有更改，恕不另行通知

## 八、维护保养

为延长使用寿命，保证热水器一直以较高的效率工作，可由专业人员按下述方法对电热水器进行维护保养：

- 1、定期(根据当地水质情况)清理发热元件，清除粘结在电热管上的水垢；
- 2、在高水垢地区，用户可自行在进（冷）水管前端加装防垢装置。
- 3、为更好的保证热水器的使用寿命，本产品采用镁棒防腐功能，因镁棒在长期使用过程中会像电池一样消耗电量，且在不同地区水质差异而消耗的速度也不同，故请您定期请服务人员作安全检查，以便检查镁棒消耗状况，损耗过大时请及时更换（注：建议每2年更换一次，镁棒另售）。同时对内胆及加热管水垢进行清理，这样可有效延长热水器使用寿命。

## 九、故障及其处理方法

故障现象	原因分析	处理办法
热水口不出水	供水系统停水或水压太低	检查水路
	进水阀未开启或混水阀故障	打开进水阀或更换混水阀
出水为冷水 (显示屏不亮)	停电或电源开关处于断开位置	检查供电线路
	电控板故障	与维修部门联系
	内部电路故障	与维修部门联系
出水为冷水 (显示屏亮)	热断路器超温动作	与维修部门联系
	加热时间太短	继续加热
	混水阀故障	更换混水阀
	电热管故障	与维修部门联系
显示“E2”	电控板故障	与维修部门联系
	内部电路故障	与维修部门联系
显示“E3”	干烧故障	与维修部门联系
显示“E3”	传感器故障	与维修部门联系
显示“E4”	超温故障	放出一部分热水，待内胆降温

注意：您的热水器如有异常情况不能正常使用，请按“故障及其处理方法”进行处理。如有电器方面的问题请与本公司指定特约维修部联系，由专业人员进行维修。