

版本号: YCZ. SM16: VER1.1
执行标准: GB4706. 1-2005
Q/SPD 16-2017



商标持有人: 浙江苏泊尔股份有限公司

制造商: 浙江绍兴苏泊尔生活电器有限公司
地址: 绍兴市世纪西街3号
全国服务热线: 400-8899-717 网址: www.supor.com.cn
委托生产: 江西书源科技有限公司
地址: 江西省抚州市东乡区经济开发区溯山岗工业园

SUPOR

· 客户意见栏 ·

客户签名: _____

FK10:VER2.1

SUPOR

· 维修状况登记栏 ·

维修日期 _____

维修情况 _____

经手人 _____

XY10:VER2.1

使用说明书

反渗透净水机

R9713



使用产品前请仔细阅读本使用说明书
阅读后请妥善保管本使用说明书以备查阅

演绎生活智慧

SUPOR 苏泊尔

www.supor.com.cn

【目录】

一 注意事项	1
二 技术参数	2
三 外形结构示意图	3
四 净水机的安装	4
五 净水机的使用	6
六 日常保养与维护	9
七 工作原理图	11
八 电气原理图	12
九 装箱清单	12
十 常见故障的识别与处理	13
十一 产品中有害物质的名称及含量	14
十二 售后服务	15

承蒙惠顾苏泊尔牌反渗透净水机，为了您能更好地使用我们的产品，使用前，请仔细阅读此说明书，并妥善保管。产品以包装实物为准，若有改型，恕不另行通知。

一 注意事项

- 请在拆除包装后检查产品是否有损伤，核对配件是否齐全。
- 本产品建议由公司授权经销商委派的专业人员进行安装，安装时用户有告知安装环境（如安装材质、水电布置等）的义务，如用户自行安装，本公司不承担任何责任。
- 本产品适用水源为市政自来水，适用水压范围为0.1MPa~0.4MPa，适用水温为5~38℃，适用环境温度为4℃~40℃，严禁超范围使用。
- 本产品仅适用于室内安装，安装的周围1.5米范围内应有可靠的地漏，以避免产品可能漏水因排水不畅而造成的损失。
- 请勿将本产品安装在阳光直射的地方或户外，以免造成产品部件老化。
- 避免在高温、潮湿、有水渍的场所下使用本产品，避免周围堆积易燃易爆物品。
- 如因安装要求，需要自行外购配件时，请用户选择合格产品。
- 儿童及无行为能力的人，请在监护人监督下使用本产品。
- 本产品安装请勿侧放或倒立放置。
- 反渗透膜的过滤产水流量会受水质、水压和水温的影响，当水质不符合标准、水压和水温过低时，其产水流量将有所减少，属于正常现象。
- 为保证产品的安全性，请务必使用本公司的专用电源适配器，若发生丢失或损坏，请立即与本公司客户服务部联系。
- 当超过24小时不使用或无人照管本产品时，请切断电源、水源，以防止水压过高，造成产品受损或漏水。
- 如果水温或外界环境温度降到5℃以下时，请关闭净水机的供水管线并排出过净水机的水，如果让供水管线或净水机冻结，可造成外壳或供水管线的故障、损坏和可能的伤害。
- 若遇到自来水停水或自来水管维修时，请切断本产品电源、水源，恢复供水时，请打开其它水龙头排净泥沙后再使用本产品，否则自来水管中的泥沙可能导致滤芯快速堵塞。
- 本产品需要本公司专业人员维修，请勿自行拆卸。
- 本产品移机需要本公司专业人员进行，避免操作不当引起机器的损伤。
- 当产品出现故障时，请迅速切断水源、电源，并及时与当地经销商服务网点联系或拨打全国服务热线。
- 请注意滤芯定期更换，否则可能会影响出水质量与饮水口感。
- 滤芯上标示的更换周期不是质量保证期限，具体更换周期根据各地水质及用水量存在差异。
- 未按上述注意事项操作所造成的后果，本公司将不承担任何责任。

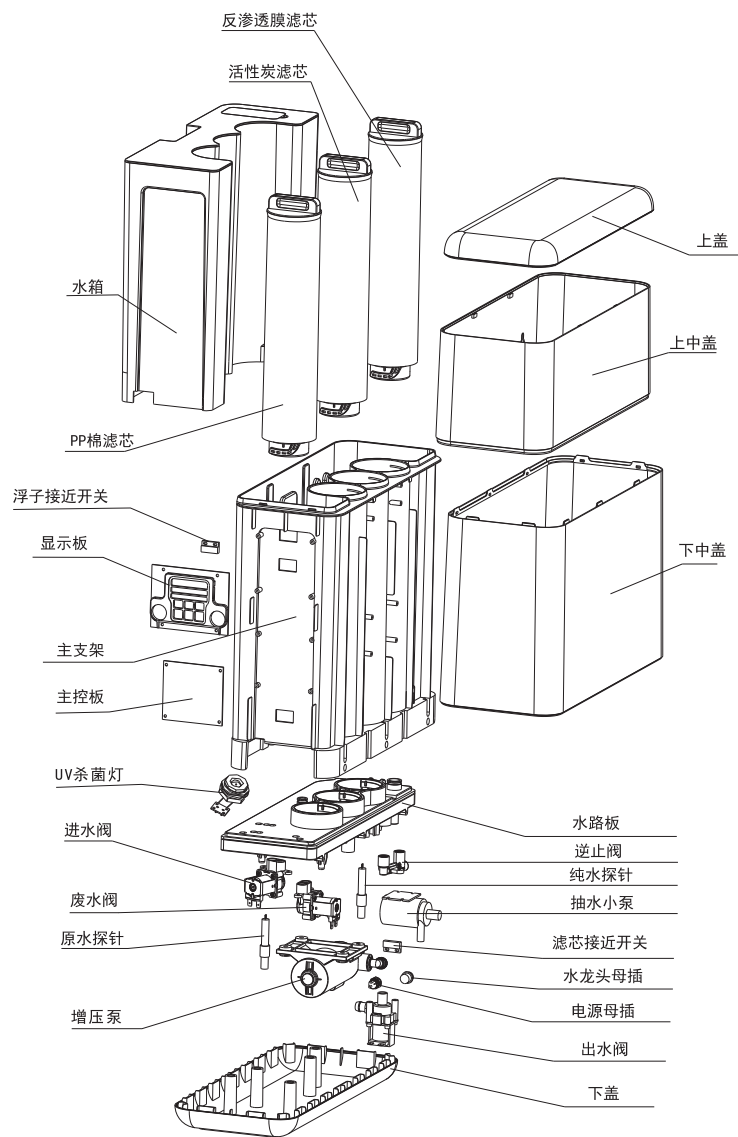
二 技术参数

产品名称	反渗透净水机
产品型号	SJR-Q1
产品货号	R9713
额定电压/频率	220V~/50Hz
额定功率	36W
净水流量	0.13L/min
总净水量	2000L
适用水压	0.1MPa~0.4MPa
适用水温	5℃~38℃
适用水质	市政自来水
外形尺寸	414X174X462 (mm)
出水水质	符合《生活饮用水水质处理器卫生安全与功能评价规范—反渗透处理装置》(2001)的要求
卫生许可批件号	赣卫水字(2018)第0025号

注：

- 1.表中参数仅供参考，具体以净水机上的铭牌为准。
- 2.保留更改产品设计与规格的权利。
- 3.本产品有关产品性能的所有参数，均为标准试验条件下的测试结果，在实际使用过程中，会随使用条件的不同而有所变化。

三 外形结构示意图



四 净水机的安装

■ 安装注意事项

- ◆用户购买反渗透净水机后，由本公司专业安装人员对产品进行安装与调试，安装之前请确认包装箱内的随机附件是否完整。
- ◆产品安装处应有市政自来水管路接口。
- ◆应使用独立的有可靠接地线的电源插座，电源的电压在220V~/50Hz，以确保安全。
- ◆产品安装场地干净卫生，周围无污染，无阳光直接照射，周围无易燃易爆和电气设备，不受雨淋。
- ◆安装钻孔时，应避开墙内水、电、气管线，以免发生危险。

■ 净水机的安放

- ◆本产品可直接安放在橱柜上或橱柜内的合适位置，确保主机放置平稳。

■ 管路的安装

1. 安装进水三通球阀：

关闭进水总阀门，拆卸水管龙头（水龙头或角阀等），再连接进水三通球阀（注意：螺纹的连接应加密封用生料带或密封圈），最后接回原水龙头或角阀。

2. 连接进水口：

将PE管一端连接在自来水进水球阀上，另一端连接在主机“进水口”的连接口。

3. 安装水龙头：

根据水龙头的安装位置，用铁锤和钢钉在不锈钢洗手槽上打一个凹槽（便于钻孔），用电钻在槽面上钻一个 $\phi 16\text{mm}$ 圆孔，然后固定好水龙头。

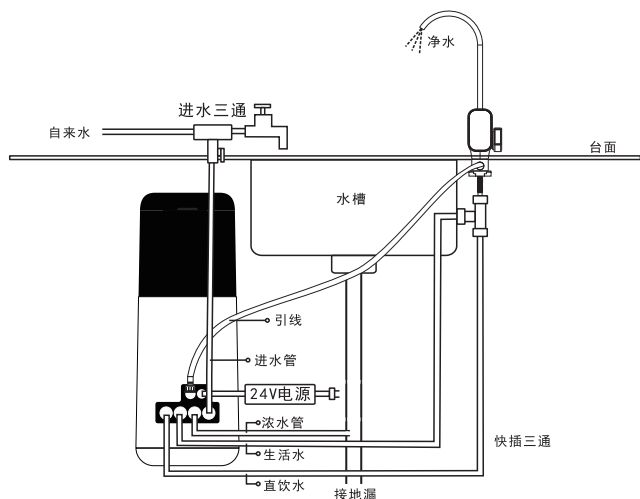
4. 连接水龙头：

取三通快接，一端用水龙头接杆插入，另两端分别用两根合适长度PE管插入，然后两根PE管的另一端分别插入机器的直饮水口和生活水口。

5. 连接浓水口：

取一段适宜长度的PE管线与主机的“浓水口”接口连接，另一端接入排水管道，并固定好PE管，防止脱落出来（注意：浓水管不可单独放置在没有满水保护措施容器中，防止容器中水满溢出导致地板浸泡）。

净饮水机安装示意图



6. 清洗水箱:

a. 打开净饮水机顶盖，取出水箱，且打开水箱上面的清洗窗口，倒入200ml食用白醋兑水3~4L自来水，再盖好清洗窗口提起水箱上下左右均匀晃动5至8分钟；b. 取一支筷子顶住水箱底部进出水口的阀芯，把清洗水排干净；c. 重复以上三次清洗；d. 把清洗完毕的水箱装回整机内部，水箱顶部须与整机壳体边缘平齐

7. 试压:

打开进水球阀，接通电源，此时机器运行制水，检查增压泵是否运转正常（有轻微震动），待机器停止运行制水，5分钟后检查各接头处是否漏水。

8. 冲洗滤芯:

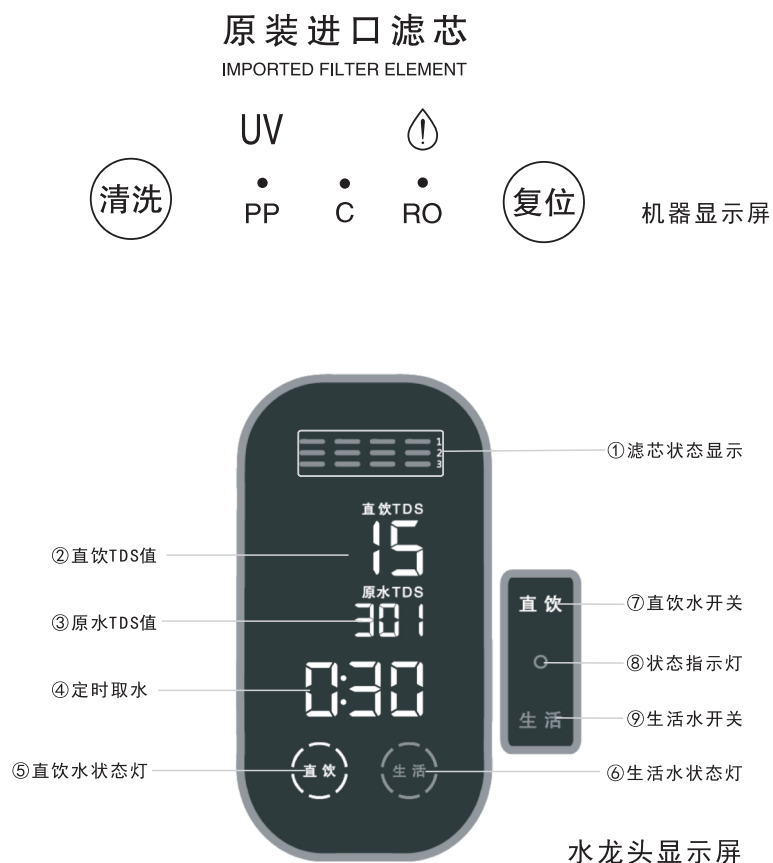
首次使用净饮水机，开启水龙头“生活”旋钮，水龙头有水流出（可能会有少量黑水流出，属正常现象），建议放水冲洗滤芯15~20分左右，把水排掉直至出水清澈；待净饮机制水满水后开启水龙头“直饮”连续冲洗滤芯排出三水箱直饮水为宜。

（注：首次开启水龙头“直饮”可能由于水泵管道有空气未排出，水泵空转水龙头

不出水现象，属正常现象，需要正对净饮水机显示屏区方向把净饮水机向左边倾斜60度左右摇摆几次直到水龙头出水为止）

五 净水机的使用

■ 操作界面如图



■ 水龙头功能及操作方式如下

序号	图标/显示	功能及操作方式描述
1		滤芯寿命指示, 逐格递减, 寿命即将到期时, 最后一格闪烁显示
2		显示当前直饮水TDS值
3		显示当前原水TDS值
4		设置时间: 按压旋钮3秒, 顺时针旋转加时, 逆时针旋转减时, 旋转旋钮不松手时快速加减时间, 时间最大为9分59秒。
5		①取直饮水, 顺时针旋转旋钮, “直饮”白色显示, 圆环动态显示, 倒计时结束停止取水, 取水时任意操作旋钮停止取水。 ②顺时针旋转旋钮保持3秒, 可一直取水, 取水时任意操作旋钮停止取水。 ③取水时图标白色闪烁显示, 机器水箱缺水。
6		①取生活水, 逆时针旋转旋钮, “生活”橙色显示, 圆环动态显示, 倒计时结束停止取水, 取水时任意操作旋钮停止取水。 ②逆时针旋转旋钮保持3秒以上, 可一直取水, 取水时任意操作旋钮停止取水。
7		取直饮水时白色显示
8		显示屏息屏时, 呼吸红色显示
9		取生活水时橙色显示

备注: 1. 智能龙头上原水、直饮水TDS显示数值会受进水水质、水压、水温、结垢等因素影响, 显示数值会有所误差, 当用不同测试设备检测时可能会有差异, 此属正常现象, 显示值只作

为水质好坏大致判断, 不作为精准判断依据。(TDS显示数值表示溶解于水中的总固体含量, 单位是毫克/升)

2. 当水箱缺水, 净水机正在制水过程中旋转智能水龙头“直饮”旋钮不出水属正常现象, 待净水机制满水后能够正常取水。

■ 机器功能及操作方式如下

序号	按键/指示灯	功能及操作方式描述
1		①按“清洗”键, 清洗30秒, 在清洗过程中, 再次按“清洗”键则停止清洗。 ②按“清洗”键3秒, 水箱直饮水二次制水净化, 直饮水二次净化期间, 再次长按“清洗”键5秒可退出净化。
2		“复位”键功能及操作方式详见滤芯更换步骤中描述条款。
3	PP/C/R0	①图标动态显示—机器制水; 图标常亮显示—水满, 机器待机; 闪烁显示—机器智能冲洗。 ②滤芯寿命到期, 对应的滤芯图标红色显示, 机器蜂鸣报警, 复位后停止报警。
4		机器存在故障时红色常亮, 无故障时不显示。
5	UV	UV杀菌工作时白色常亮, 不工作时不显示。

六 日常保养及维护

■滤芯更换

◆建议更换周期

为了保证本机正常工作及出水水质，必须及时更换滤芯，建议更换周期：（建议更换周期取决于用户的水源水质及使用直饮水的用量的变化而定，以下建议更换滤芯的周期仅供参考）。

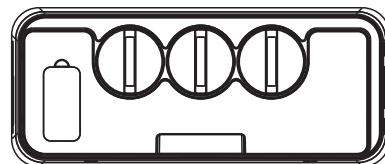
级别	滤芯名称	主要功能	更换周期
第一级	PP棉滤芯	拦截水中铁锈、泥沙、悬浮物等肉眼可见物	3-6个月
第二级	活性炭滤芯	吸附水中余氯、异色、异味。	6-12个月
第三级	反渗透滤芯	拦截水中部分微生物、有机物（三氯甲烷、四氯化碳）、重金属（砷、铅、镉等）。	24-36个月

◆滤芯更换步骤

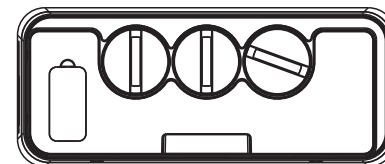
建议所有滤芯的更换请与全国统一服务热线400-8899-717联系，由本公司专业人员上门为您更换滤芯。

1. 先关闭进水三通球阀断水和断电。
2. 打开上盖，选取所需更换的滤芯逆时针旋转取出（如图一、图二），然后更换新滤芯顺时针旋入到位即可。
3. 更换滤芯后长按复位键3秒，蜂鸣器响的一声响，则表示进入滤芯复位功能，轻触复位键新更换的滤芯，被选中的滤芯灯闪烁再长按复位键3秒，蜂鸣器响的一声响滤芯复位完成。（当滤芯完成复位，自动跳一级滤芯灯闪烁，10秒钟不再触摸复位键则自动退出选择或复位模式）

3. 当滤芯被选择后，接着长按复位键3秒，嘀一声响后，滤芯复位完成，且自动跳往下一级，如10秒不再触摸复位键，则自动退出选择或复位模式。

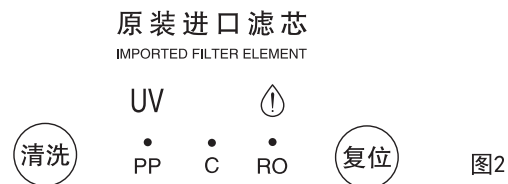
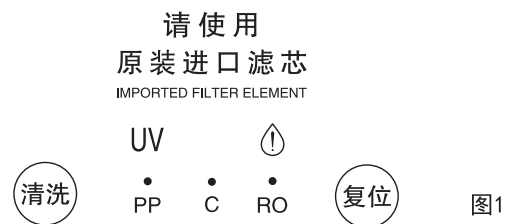


图一



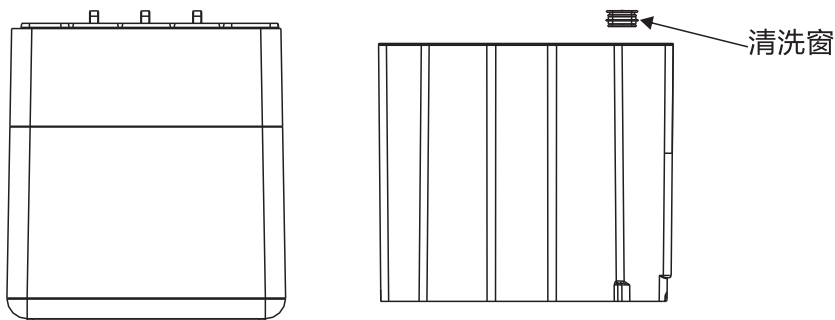
图二

4. 未装入此款原装反渗透膜滤芯显示界面会出现“请使用原装进口滤芯”红色字样，装入此款原装反渗透膜滤芯显示界面会出现“原装进口滤芯”白色字样(如图)。

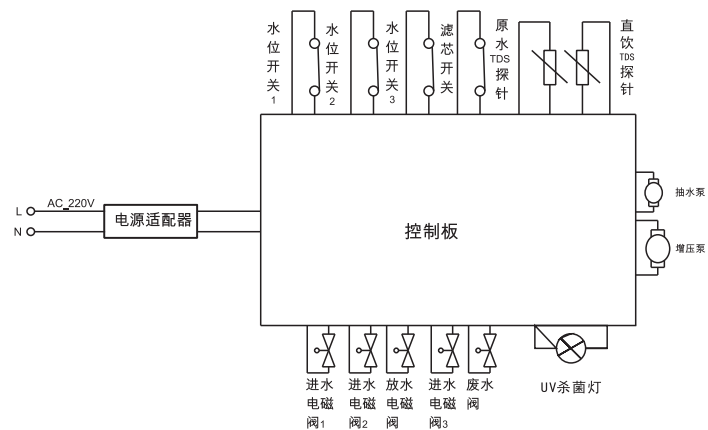


■ 清洁保养

- ◆ 产品清洁保养时，请不要使用肥皂、洗涤剂、稀释剂、汽油、酒精等强挥发性溶剂，否则可能造成裂纹，划伤和变色。
- ◆ 请勿直接洒水清洗机器。
- ◆ 水箱可适当每隔3-6个月进行清洗一次，清洗方法参照第四项六点“清洗水箱”。



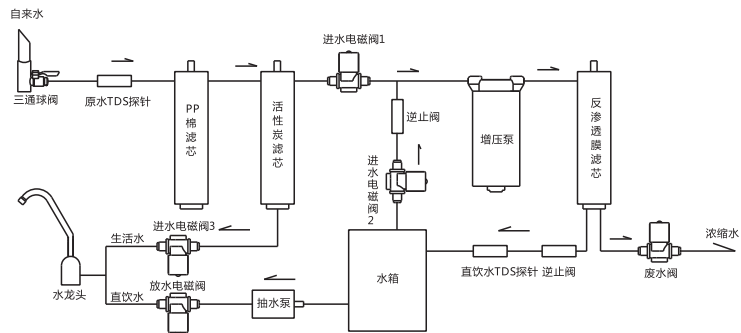
八 电气原理图



九 装箱清单

反渗透净水机	1台	3分PE管线	一圈
说明书	1本	智能水龙头	1套
进水三通球阀	1个	塑料膨胀管	2个
外置变压器	1个	自攻螺钉	2颗
合格证	1张	三分卡扣	7个
快接三通（3分）	1个	PP棉滤芯	1支
反渗透膜滤芯	1支	活性炭滤芯	1支

七 工作原理图



十 常见故障的识别与处理

故障现象	可能原因	处理方法
净水量小或不出水	PE管打折	理顺PE管
	球阀或水龙头没有完全打开	打开进水球阀或水龙头
	自来水是否停水	等待自来水供水
	滤芯是否堵塞	更换滤芯, 请联系专业维修部门
	水压过低	采用增压措施
直饮水不出水	水箱无水导致	等待机器制水
	抽水泵或水龙头坏	请联系专业维修部门
机器不运行	电源故障	检查是否有电
	电源适配器失效	更换电源适配器
运行过程中有异常噪音	电源电压是否正常	请联系专业维修部门现场调整或更换
	自来水压是否足够	停止运行, 待自来水压足够再运行
	变压器是否渗进水	请联系专业维修部门现场调整或更换
	增压泵有故障	请联系专业维修部门现场调整或更换
LED杀菌灯不亮	LED杀菌灯坏	请联系专业维修部门更换LED杀菌灯

若按上述指示仍处理不了或未出现故障(含其它故障)原因时, 请切断水源、电源, 请与本公司专业维修部门联系。

▲警告: 为了您的安全着想, 再次特别提醒您切勿自行拆卸机器。

十一 产品中有害物质的名称及含量

部件名称	有害物质					
	铅(Pb)	汞(Hg)	镉(Cd)	六价铬(Cr(VI))	多溴联苯(PBB)	多溴二苯醚(PBDE)
滤芯	○	○	○	○	○	○
水箱	○	○	○	○	○	○
电磁阀	○	○	○	○	○	○
增压泵	○	○	○	○	○	○
橡胶密封件	○	○	○	○	○	○
电路板组件	×	○	×	○	○	○
其他金属结构件	×	○	○	×	○	○
电源适配器	×	○	○	○	○	○
塑料件	○	○	○	○	○	○
线材	○	○	○	○	○	○
包装印刷件	○	○	○	○	○	○

本表格依据SJ/T 11364的规定编制。

0: 表示该有害物质在该部件所有均质材料中的含量均在GB/T 26572规定的限量要求以下。

X: 表示该有害物质至少在该部件的某一均质材料中的含量超出GB/T 26572规定的限量要求。

说明:

1. 有害物质中铅(Pb)、汞(Hg)、镉(Cd)、六价铬(Cr(VI))均代表金属及其化合物。
2. 某些型号产品可能不包含表中部分部件, 具体以实物为准。
3. 标记“X”部件, 皆因行业技术发展水平限制而无法实现有害物质的替代。



在中华人民共和国境内销售的电子信息产品必须标识此标志。圆圈内的数字表示正常使用状态下产品的环保使用期限。

十二 售后服务

服务政策：

自购买日起3年内，（滤芯除外）在家庭正常使用情况下，购买者可凭购买商场盖章的销售发票、《苏泊尔产品保修卡》等购买凭证享受到苏泊尔提供的免费上门服务。

下列情况之一者，不属于免费维修范围：

- ◆ 由于没按说明书上要求操作而造成的故障；
- ◆ 由于跌落、碰撞等人为因素而造成的故障；
- ◆ 由于自行拆卸、修理而造成的故障；
- ◆ 由于意外、误用、乱用、故意损坏而造成的故障；
- ◆ 商业用途上造成的变色、擦伤、积垢或过热损坏等所造成的故障；
- ◆ 使用年限之内的超保产品；
- ◆ 由于未使用本公司所提供的滤芯和配件，而造成的故障。

对于超过保修期或不属于免费维修的产品，本公司顾客服务部也会热情为您服务。

- ◆ 制造单位有改型的权利，恕不另行通知。
- ◆ 本说明书上所有内容均经过认真核对，如有任何印刷错漏或内容上的误解，本公司保留最终解释权。
- ◆ 本产品用于营业场所经营使用时，整机保修期为六个月。

联系我们：

感谢您对苏泊尔产品的信任与支持！为了更及时地为您提供维修、咨询等服务，请认真填写《苏泊尔产品保修卡》，并妥善保管。您在使用过程中如有疑问，欢迎拨打全国服务热线400-8899-717与我们联系，我们将尽快给予您满意的答复。

顾客服务部联系方式：

地址：浙江省绍兴市世纪西街3号

邮编：312071

全国服务热线：400-8899-717

服务网点联系方式如有变动，敬请查询www.supor.com.cn苏泊尔网站。

注：此说明书内容会不定期更改，可能会与实际产品有出入，请电话咨询苏泊尔客服

苏泊尔产品保修卡

产品名称：_____

产品型号：_____ 产品货号：_____

出厂日期：_____年 _____月 _____日

发票号码：_____

购买日期：_____年 _____月 _____日

购买者姓名：_____

地址：_____ 邮编 _____ 电话 _____

商场名称：_____

地址：_____ 邮编 _____ 电话 _____

SUPOR 该卡请用户妥善保管
全国服务电话：400-8899-717

商场盖章

苏泊尔产品意见反馈卡

产品名称：_____

产品型号：_____ 产品货号：_____

出厂日期：_____年 _____月 _____日

发票号码：_____

购买日期：_____年 _____月 _____日

购买者姓名：_____

地址：_____ 邮编 _____ 电话 _____

商场名称：_____

地址：_____ 邮编 _____ 电话 _____

请用户购买时认真填写该卡，并经商场盖章，并在30天内寄回本公司顾客服务部。本公司将为您建立用户档案，为您的产品实行跟踪服务。

SUPOR 该卡请寄回本公司顾客服务部
将反馈卡回执本公司请寄：
浙江省绍兴市世纪西街3号

顾客服务部
商场盖章