

版本号：EWH·SM20:VER1.0

执行标准：GB 4706.1-1998

GB 4706.12-2006

GB 21519-2008



SUPOR

检查结论：

合格

合格证

检验员：

QC01

浙江苏泊尔热水器有限公司



商标持有人：苏泊尔集团有限公司

制造商：浙江苏泊尔热水器有限公司

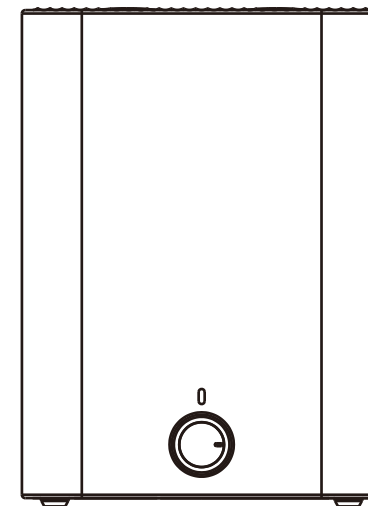
地址：浙江省绍兴市柯桥区马鞍镇兴滨路

网址：www.supor.com.cn

使用说明书

储水式电热水器

E06-UK05



使用产品前请仔细阅读本使用说明书

阅读后请妥善保管本使用说明书以备查阅

演绎生活智慧

SUPOR 苏泊尔

www.supor.com.cn

承蒙惠顾苏泊尔牌电热水器，为了您能更好的使用我们的产品；使用前，请仔细阅读此说明书，并妥善保管。产品以包装实物为准，若有改型，恕不另行通知。

特别敬告

- 1、本机必须由专业安装人员进行安装，对不符合安装标准要求的，专业安装人员应明确告知用户，并建议整改，对不能整改的，应拒绝安装。
- 2、本机的安装必须有独立不带开关的固定插座及可靠接地，独立的固定插座的位置应置于不会产生触电危险的安全位置，其水不能喷溅到的地方，否则不应进行电热水器的安装，电源插座的额定电流值应与所选购的电热水器相匹配。
- 3、首次使用，必须先将电热水器注满水后，才允许接通电源。
- 4、没有自来水供应时，不得使用电热水器内储水。
- 5、电热水器应安装在室内。在冬天关机不用时，应把电热水器内的水排空，以免电热水器内结冰造成危害。
- 6、如果电源软线损坏，为了避免危险，必须使用由厂家提供的专用电源线，并由维修部或类似部门的专业人员更换。
- 7、装机附近必须有足够排水量的地漏，并保证其通畅排水。
- 8、如果发现用电环境接地不正常，请拔下电热水器插头，停止使用，并与制造厂的维修人员联系处理。

目 录

一、用途与特点	2
二、技术参数	2
三、型号规格	2
四、安装方法	3
五、使用方法	6
六、排空清洗	8
七、电气原理图	8
八、维护保养	8
九、故障及其处理方法	9
十、装箱清单	9
十一、售后服务	10
十二、有害物质清单	11

SUPOR

客户意见栏

客户签名: _____

FK10:VER1.0

SUPOR

维修状况登记栏

维修日期 _____

维修情况 _____

经手人 _____

XY10:VER1.0

一、用途与特点

●用途:

本电热水器适于家庭、企事业单位、服务性行业等场所的热水沐浴、洗漱之用(不可饮用)。

●特点:

- 1、国际流行最新款式，外观新颖。
- 2、内胆采用优质钢板及先进的涂搪技术，使内胆抗腐并更有效的延长寿命。
- 3、机械式控制系统，指示灯显示加热状况。
- 4、采用安全漏电保护器，一旦发现漏电时，安全系统瞬间切断热水器供电线路中的火线、零线。
- 5、适应水压范围广。
- 6、一级能效，落地式安装，方便快捷。

二、技术参数

额定电压: 220V~ 额定功率: 1650W 防水等级: IPX4

额定压力: 0.8MPa 供水压力: ≥ 0.05 MPa

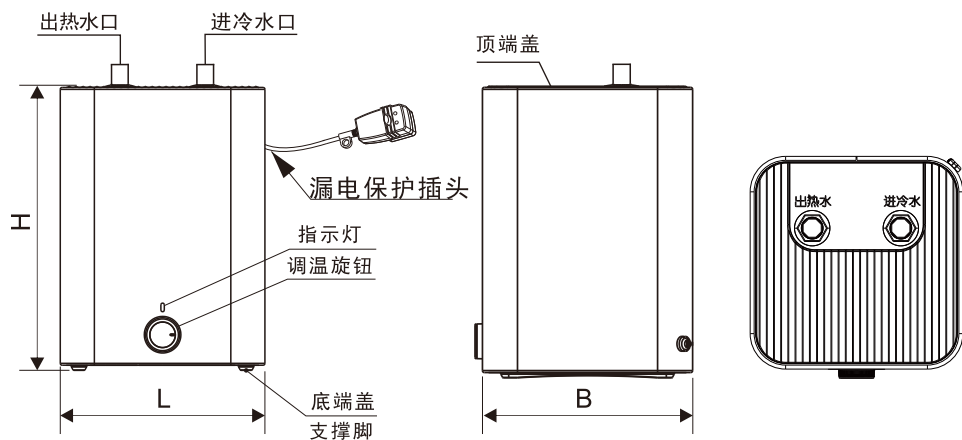
额定频率: 50Hz 电器类别: I类

按GB 21519-2008, 此系列产品的能效等级为 1 级

三、型号规格

型号	额定容量(L)	净重 (kg)	外形尺寸 L(mm)x B(mm)x H(mm)
E06-UK05	6.8	5.5	240 × 240 × 330

外形图见图一，安装尺寸图见图二。



图一

四、安装方法

本电热水器必须由本公司售后部门所属的安装人员或其指定的专业安装人员进行安装。

1、安装准备

- (1)专业安装人员备齐安装工具和必要的计量合格的检验仪器。
- (2)检查电热水器是否完好，随机文件和附件是否齐全。
- (3)仔细阅读本说明书，了解待装电热水器的功能、使用方法、安装要求和安装方法。
- (4)检查用户的电源，必须使用220V~ /50Hz的电源，电热水器的电气连接一般应采用专用分支电路，其容量应大于电热水器最大电流值的1.5倍；单独固定插座的位置应置于不会产生触电危险的安全位置，其水不能喷溅到的地方，通过视检并用专用测量装置(相位仪、试电笔、接地电阻仪等)检查电热水器使用的单独固定插座，确保火线和零线的安装正确、接地可靠；详细检查电能表、电线和单独固定插座容量等是否满足电热水器的要求；用压力表检查水管自来水的压力，若自来水水压大于0.8MPa时，则在进水管道上需安装减压阀。
- (5)本热水器为落地式安装。安装时水管须朝上，将热水器置放在可承重27kg以上水平面上，在底部打一圈玻璃胶作固定，玻璃胶由现场安装师傅施加。(参考图一)安装的位置要保证热水器上方足够的活动余量，以

联系我们：

感谢您对苏泊尔产品的信任与支持！为了更及时地为您提供维修、咨询等服务，请认真填写《苏泊尔产品保修卡》，并妥善保管。您在使用过程中如有疑问，欢迎拨打全国服务热线400-8899-717与我们联系，我们将尽快给予您满意的答复。

客户服务部联系方式：

地址：浙江省绍兴市柯桥区马鞍镇兴滨路

邮编：312072

全国服务热线：400-8899-717

服务论坛：<http://bbs.supor.com.cn>

服务网点联系方式如有变动，敬请查询www.supor.com.cn苏泊尔集团网站。

苏泊尔产品保修卡

产品名称：_____ 产品型号：_____

出厂日期：_____年_____月_____日

发票号码：_____

购买日期：_____年_____月_____日

购买者姓名：_____

地址：_____ 邮编 _____ 电话 _____

商场名称：_____

地址：_____ 邮编 _____ 电话 _____

SUPOR 该卡请用户妥善保存

商场盖章

苏泊尔产品意见反馈卡

产品名称：_____ 产品型号：_____

出厂日期：_____年_____月_____日

发票号码：_____

购买日期：_____年_____月_____日

购买者姓名：_____

地址：_____ 邮编 _____ 电话 _____

商场名称：_____

地址：_____ 邮编 _____ 电话 _____

请用户购买时认真填写该卡，并经商场盖章，并在30天内寄回本公司顾客服务部。本公司将为您建立用户档案，为您的产品实行跟踪服务。

SUPOR 该卡请寄回本公司顾客服务部
将反馈卡回执本公司请寄：
浙江省绍兴市柯桥区马鞍镇兴滨路
顾客服务部

商场盖章

十二、有害物质清单

产品中有害物质的名称及含量（储水式电热水器）

部件名称	有害物质					
	铅(Pb)	汞(Hg)	镉(Cd)	六价铬(Cr(VI))	多溴联苯(PBB)	多溴二苯醚(PBDE)
电源线	×	○	○	○	○	○
内部连接线	○	○	○	○	○	○
控制器	×	○	×	○	○	○
加热管	○	○	○	○	○	○
紧固件（螺钉等）	○	○	○	○	○	○
内胆	○	○	○	○	○	○
外壳	○	○	○	○	○	○
安全阀	×	○	○	○	○	○

本表格依据SJ/T 11364的规定编制。

○：表示该有害物质在该部件所有均质材料中的含量均在GB/T 26572规定的限量要求以下。

×：表示该有害物质至少在该部件的某一均质材料中的含量超出GB/T 26572规定的限量要求。

说明：

1.以上“×”的部件，部分含有有害物质超过是由于目前行业技术水平有限，暂时无法实现替代或减量化。

2.某些型号的产品可能不包含上表中的某些部件，请以实际购买机型为准。



有害物质限制使用标志

环保使用期限15年：表示本产品中含有的有害物质不会发生外泄或突变，用户在产品说明书所述情况下正常使用本产品不会对环境造成严重污染或对其人身、财产造成严重损害的期限。

箭头循环标志：表示本产品可回收利用。超过使用期限或经过维修无法正常工作后，不应被随意丢弃，请交由正规回收渠道以及有废弃电器电子产品处理资格的企业处理，正确的处理方法请查阅国家或当地有关旧电器电子产品的处理规定。

以上标识均依据中国有害物质限制使用管理办法及其配套标准SJ/T 11364要求执行。

本产品长期使用不会对人体产生危害，请放心使用。

便日后维修。

(6)对不符合电热水器安装要求的，专业安装人员应明确告知用户，并建议整改，对不能整改的，应拒绝安装。

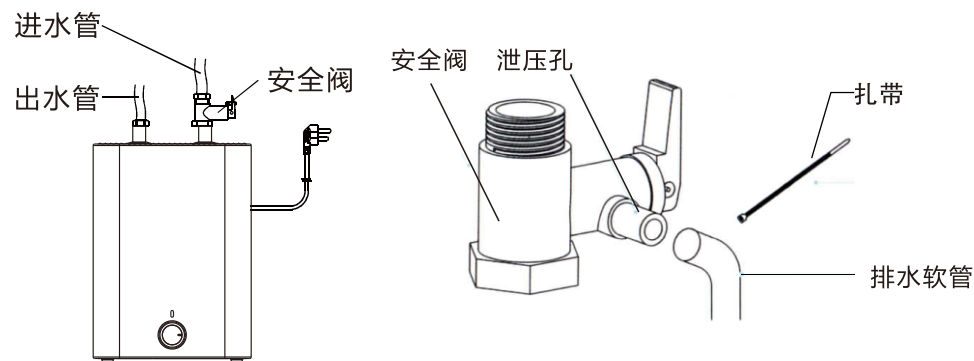
2. 安装操作

(1)电热水器的安装应使用随机附件，专业安装人员不应随意更换、省略和改制；热水器进水管必须使用塑料PPR管，且必须安装本公司随机附带的安全阀（压力释放装置）。

(2)安装时应注意不得破坏建筑物的安全保证结构。

(3)给用户安装连接使用的管材、管件必须是符合国家相关标准，并经过热水器厂家同意或指定的管材、管件。

(4)将安全阀、排水软管、自来水进水管、出水管等与电热水器连接好（接头处装密封圈）。



图二

十一、售后服务

尊敬的用户：

非常感谢您使用苏泊尔电热水器，我公司将严格遵照《中华人民共和国消费者权益保护法》的有关规定为您提供优质的服务。

1、您可凭正规商场提供的本机有效购买发票原件享受我公司为您提供的以下优质服务：

(1)自购买日起，整机保修八年，终生维修；内胆漏水八年内包换整机；易损件镁棒保修一年；附件类（遥控器、软管、旋钮）保修一年（不负责上门更换，用户凭购买凭证和完整的旧件到当地维修部免费更换）；

(2)热水器使用寿命以国家相关规定为准；

(3)家用电热水器如作为商业用途，整机及主要配件保修期为半年，除非购销合同中另有规定；

(4)保修期限一律以发票购买日期为准开始计算。

2、下列情况之一者，不属于免费维修范围：

(1)由于没按说明书上要求操作而造成的故障；

(2)由于跌落、碰撞等人为因素而造成的故障；

(3)由于自行拆卸、修理而造成的故障；

(4)由于意外、误用、乱用、故意损坏而造成的故障；

(5)商业用途上造成的变色、擦伤、积垢或过热损坏等造成的故障；

(6)使用年限之内的超保产品；

(7)由于未使用本公司所提供的配件而造成的故障。

3、对于超过保修期或不属于免费维修的产品，本公司顾客服务部也会热情为您服务。

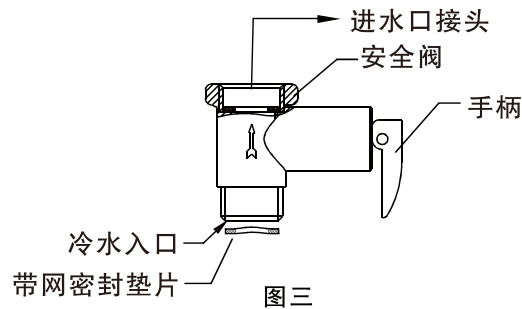
(1)制造单位有改型的权利，恕不另行通知；

(2)本说明书上所有内容均经过认真核对，如有任何印刷错漏或内容上的误解，本公司保留最终解释权。

(3)本产品用于营业场所经营使用时，整机保修期为六个月。

4、为确保产品的使用寿命，特对产品采用镁棒防腐，镁棒像电池一样也会消耗完能量，这时就需要更换。建议您从使用热水器开始，每两年联系我们的售后一次购置更换新的镁棒，这样可以保证并大大延长热水器的寿命；

5、产品已超过国家规定的安全使用年限发生性能故障后，我公司不再提供相关维修服务。请参照国家相关废旧家电报废管理规定或政策对产品进行更新换代，旧机应进行报废处理不得再流向市场销售。



图三

注意：

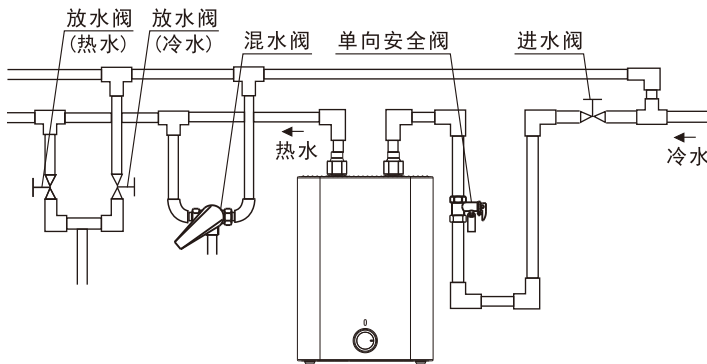
①附件中的安全阀（出厂原装标识0.8MPa）应安装在进水口接头上，安全阀的泄压孔必须安装我司配备的泄水软管、并用扎带固定（如图二），其箭头指向与电热水器进水流动方向一致（如图三），安全阀进水口处需安装带网密封垫片同时安装安全阀泄压口排水软管，应保持连续向下倾斜状态，并安装在无霜的环境中，再将其延伸到地漏处，保持与大气相通，妥善固定防止排出热水或蒸汽烫伤。安全阀可防止内胆压力超过额定压力0.1MPa，若内胆压力过高，则安全阀自动开启，从其泄压口向外排水以释放压力。

②连接电热水器的水管必须能耐压0.8MPa和耐温100℃以上，接头处缠绕密封胶带以保证密封。

③用水处应可通畅排水。

④正常使用情况下，应定期打开安全阀（图三）手柄，以去掉碳酸钙沉积，方法：将排泄手柄向上扳至水平位置（如手柄带有螺钉，即先使用螺丝刀拆下螺钉再进行此动作），确认安全阀有没有堵塞（有无泄水），如堵塞请与维修部联系。

⑤用户若想多路供水可按（图四）方法连接水管。



图四

用户若想多处供应热水，可参照（图四）方法自行接管。

注意:

(1)漏电试验:按一下漏电保护插头上的试验断电按钮,指示灯应熄灭,复位按钮弹起;再按下复位按钮,指示灯点亮,证明漏电保护功能良好。如果试验时,复位按钮不能弹起,拔下其电源插头或断开与供电电路的一切连接,并与制造厂的维修人员联系处理。

(2)如果电源软线损坏,为避免危险,必须由制造厂或其维修部或类似的专业人员来更换。

3.依所需加热水温旋转旋钮,由“低”至“高”可无级选择加热水温(30℃~75℃),在加热状态下加热指示灯会点亮,按图示顺时针为调高,逆时针为调低。为得到更多热水,应将调温旋钮置于高温处。

4.本机可自动控温,当加热到设置温度后会断电,此时热水器指示灯灭,进入保温状态。水温下降到一定温度会自动接通电源,继续加热。
提示:在加热/保温状态下均可使用热水。

5.若自来水水压过高时,安全阀泄压口会有水滴出,这是正常现象,表明系统正在泄除过高压力。

注意:

(1)不要堵住安全阀泄压口,若自来水压力过大,可在进水阀前加装一减压阀(额定压力可设在0.2MPa~0.4MPa)。

(2)安全阀的泄压口排出热水或蒸汽可能会对您的身体造成烫伤。

5.使用电热水器进行洗漱时先调节好水温,待水温合适后再使用。

注意:

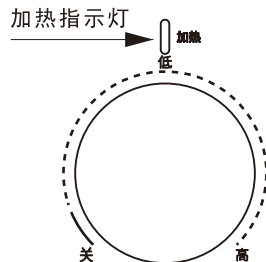
(1)如果设置温度超过50℃,可能会对您的身体造成烫伤,必须混合冷水后才能使用。

(2)应将混水阀手柄由低温区向高温区缓慢转动来调节水温,在调温过程中千万不可将花洒直接对着人体,以防烫伤。

(3)儿童使用电热水器淋浴或洗漱时必须在成人的操作和指导下进行。

6.使用完毕,将出水阀关闭即可。

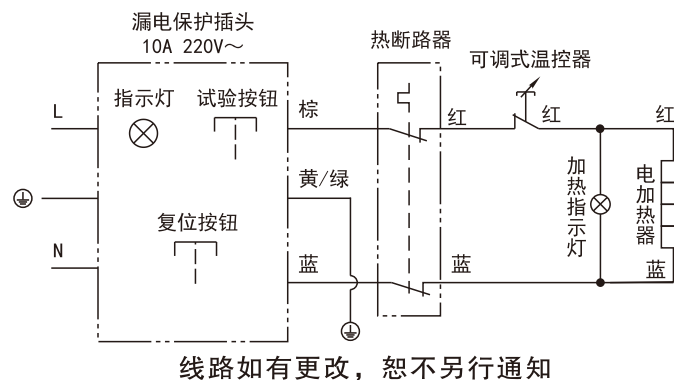
7.电热水器长期不用时,请将电源插头从电源插座上拔下。



六、排空清洗

- 1、排污前一定要先切断电源,关闭进水阀。
- 2、先将产品的混水阀及安全阀拆卸下来,再把整机翻转180°即可排空(因操作复杂,请与本公司售后部门联系)。
- 3、排空清洗后,把整机、安全阀及混水阀重新安装好。
- 4、若要清洗电热水器外部,可用湿布蘸取少量中性清洗剂轻轻擦拭(不要用汽油或其它溶液),再用清水抹净后用干布擦干,保持电热水器干燥。

七、电气原理图



线路如有更改,恕不另行通知

八、维护保养

为延长使用寿命,保证热水器一直以较高的效率工作,可由专业人员按下述方法对电热水器进行维护保养:

- 1、定期(根据当地水质情况)清理发热元件,清除粘结在电热管上的水垢;
- 2、在高水垢地区,用户可自行在进(冷)水管前端加装防垢装置。
- 3、为更好的保证热水器的使用寿命,本产品采用镁棒防腐功能,因镁棒在长期使用过程中会像电池一样消耗电量,且在不同地区水质差异而消耗的速度也不同,故请您定期请服务人员作安全检查,以便检查镁棒消耗状况,损耗过大时请及时更换(注:建议每2年更换一次,镁棒另售)。同时对内胆及加热管水垢进行清理,这样可有效延长热水器使用寿命。

九、故障及其处理方法

故障现象	原因分析	处理办法
热水口不出水	供水系统停水或水压太低	检查水路
	进水阀未开启或出水阀故障	打开进水阀或更换出水阀
出水为冷水 (指示灯不亮)	停电或电源开关处于断开位置	检查供电线路
	超温器故障	与维修部门联系
	温控器故障	与维修部门联系
	加热温度设置过低	将调温旋钮调到高温区
	电热管故障	与维修部门联系
	加热电路故障	与维修部门联系
出水为冷水 (指示灯亮)	加热时间太短	继续加热
	电热管故障	与维修部门联系
	内部电路故障	与维修部门联系

注意：您的热水器如有异常情况不能正常使用，请按“故障及其处理方法”进行处理。如有电器方面的问题请与本公司指定特约维修部联系，由专业人员进行维修。

十、装箱清单

打开包装箱后请按下表清点随机附件及资料，若有缺损请及时与经销商或本公司售后服务部直接联系，以便为您服务。

请妥善保存使用说明书、保修卡等，以利于您日后的使用、维修。

装箱清单如下：

名称	数量	名称	数量
电热水器	1台	使用说明书	1份
安全阀	1只	排水软管	1根
扎带	1根	带网密封垫	1只

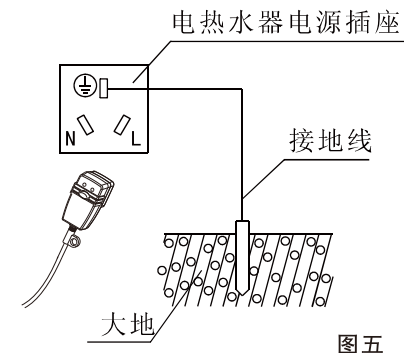
(6) 在确认供电系统中的电表、导线、开关、插座、保险丝的额定值符合本产品用电要求后，再在合适位置接一个单独的电源插座给电热水器供电（如图五）。

注意：

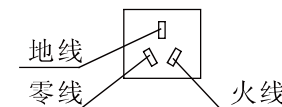
- ① 插座请勿置于水容易淋到的地方。
- ② 插座必须有可靠的接地线。
- ③ 插座应保持干燥以防漏电。
- ④ 必须由专业人员进行电气安装。

3、检查及试运行

- (1) 管路连接、走向应合理，各连接处无渗漏水现象。
- (2) 电气配置应安全、正确，电热水器应可靠接地，电源插头与插座配合紧密。
- (3) 机械连接应牢固可靠。
- (4) 用试电笔或万用表对外壳可能漏电部位进行检查，确保电热水器安全正常。
- (5) 电热水器应按照本说明书中的使用方法运行，各项性能指标与本说明书相符合。

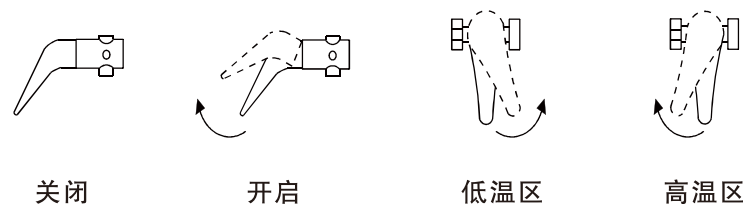


图五



五、使用方法

1. 首次使用或将内胆排空后再次使用时，必须先将热水器内胆注满水。方法是：打开进水阀，将混水阀手柄扳起顺时针旋至高温区，即开始向内胆注水，待热水出口出水时，表明已注满水，再将混水阀手柄逆时针转至低温区，并推向关闭位置*（如图六）。



图六

2. 将电源插头插入电源插座给热水器通电，此时加热指示灯亮。