

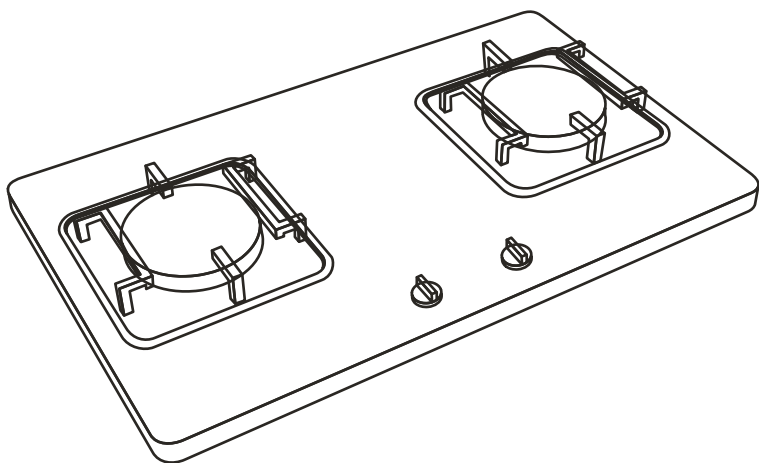
使用说明书

嵌入式燃气灶

JZ*-QS501S

JZ*-QB506

JZ*-QB508S



使用产品前请仔细阅读本使用说明书
阅读后请妥善保管本使用说明书以备查阅

演绎生活智慧

SUPOR 苏泊尔

www.supor.com.cn

【目录】

一 安全注意事项	1
二 燃气灶技术规格	2
三 装箱清单	2
四 特点介绍	2
五 构件名称及开孔尺寸	3
六 安装方法	3
七 燃气灶使用方法	4
八 日常的检查 and 保养	5
九 告用户环境使用说明书	7
十 ROHS清单	7
十一 售后服务	8

承蒙惠顾苏泊尔牌燃气灶，为了您能更好的使用我们的产品；使用前，请仔细阅读此说明书，并妥善保管。产品以包装实物为准，若有改型，恕不另行通知。

一 安全注意事项

- ◆ 燃气灶所使用的气源，必须和铭牌标明的气源保持一致，切勿混用其它气源，如需要更换气源请与售后服务中心联系。
- ◆ 燃气灶与气源连接必须使用燃气专用胶管或金属软管。
- ◆ 燃气灶使用中要注意通风，请经常开窗或打开换气扇，以保证新鲜空气对流换气。
- ◆ 切勿插入铁丝、螺丝等异物或堵塞排气及吸气口，以免发生危险。
- ◆ 燃气灶使用前，请检查燃烧器配合是否准确，避免燃烧器漏火造成变形。
- ◆ 切勿使用PVC管，因为受热易熔化。嵌入式灶要使用抗油性很强的胶管，有条件尽量使用不锈钢管。切勿让胶管穿过灶底或接触灶面。不要使用有缺陷或老化的胶管，以防止漏气，引起中毒、爆炸，甚至火灾等危险。
- ◆ 切勿将易燃物品置于灶底或接近灶身。
- ◆ 切勿在点火时触摸点火针，否则容易电伤。
- ◆ 本产品只适合成年人使用。
- ◆ 在使用燃气灶时请勿外出或就寝，发现漏气立即关闭气源总开关，切勿拔、插电器开关，应打开门窗，使空气自然流通。
- ◆ 燃气灶只用来煮食、烧水，切勿用来烘干毛巾、衣物等，以免发生危险。
- ◆ 请经常用肥皂水涂抹在软管的各个接头处确认是否漏气！燃烧用的气体，由于含有特殊化学物质，当空气中的燃气达到一定量时，即可嗅出有臭鸡蛋味。
- ◆ 如果确认漏气时，请立即关闭煤气表前的总阀门，然后打开门窗换气通风。严禁打开换气扇、抽油烟机等电器的开关，此时严禁用明火检查漏气处！
- ◆ 产品使用时，放置在平稳的台面上工作，绝对不允许从高处跌落。若产品跌落，需重新检查产品是否漏气。
- ◆ 在更换瓶装液化气时，需调节新更换的瓶装液化气配套的减压阀，将出气压力调节在2500~3000Pa，若超出其范围将影响燃气灶的寿命。
- ◆ 更换气源种类时，需要更换喷嘴，请勿自行更换，请与我司售后服务部联系，我司派专人上门为您服务。
- ◆ 根据GB17905《家用燃气燃烧器具安全管理规范》的规定：燃具从售出当日起，燃具灶具的判废年限应为8年。
- ◆ 如果电源软线损坏，为避免危险，必须由制造厂或其维修部或类似的专职人员来更换。

- ◆警告——如果该表面有裂纹,关掉灶具以避免可能出现的电击。
- ◆警告——WIFI功能为安全保护附加功能,即忘记手动关闭旋钮时,可启用手机远程关闭,但可能因网络不畅或其它因素,造成操作失败!
- ◆警告——为安全起见,若长时间不使用燃气灶,请关闭旋钮以及气源总阀!

二 燃气灶技术规格

产品型号		JZ*-QS501S	JZ*-QB506	JZ*-QB508S
色别指示		不锈钢	钢化玻璃	
额定热负荷 kW	燃气总类	左/右		
	液化气	2800	4.0/4.0	
	天然气	2000	4.0/4.0	
	人工煤气	1000	3.8/3.8	
外形尺寸 (mm) (长X宽X高)		710x400x160	720x420x160	740x420x160
开孔尺寸 (mm) (长X宽X圆角)		620x348xR30		
连接管		Φ9.5mm燃气专用橡胶管 (G1/2英寸燃气专用金属软管)		

注意: 以上表格参数如有变动, 请以产品铭牌参数为准, 恕不另行通知。

三 装箱清单

数量 名称 产品型号	嵌入式 燃气灶	锅 支 架	电 池	开 孔 样 板	说 明 书	合 格 证	防 水 封 条	卡 箍	使 用 指 南	挡 热 板
JZ*-QS501S	1	2	1	1	1	1	-	2	1	-
JZ*-QB506	1	2	1	1	1	1	2	2	1	-
JZ*-QB508S	1	2	1	1	1	1	2	2	1	-

注:1.上表产品型号中“*”代表不同适用地区气源代号,具体为:

R:5R/6R/7R;T:4T/6T/10T/12T;Y:19Y/20Y/22Y

2.配有金属软管的机器,无卡箍。

四 特点介绍

◆ 脉冲点火,命中率高

点火效率高,无需长时间等待。

◆ 熄火保护

当火焰意外被风吹或沸溢的汤水熄灭时,熄火保护装置自动关闭气阀,防止意外事故发生。(说明:本灶具熄火保护装置只能防止由风吹或沸溢的汤水等导致火焰熄灭所引起的漏气事故,不能防止其他原因所致的漏气。)

◆ 温馨提示防烫标志(如下图),此功能为辅助温馨提醒功能,建议您在使用此产品过程中,避免用手直接接触面板,小心防烫。防烫标志采用温度感应技术,灶具燃烧一段时间后,面板会有一定的正常升温,当温度达到此防烫标志的变色温度点时,防烫标志会从原本的暗红色逐渐变成鲜红色,此时表明特别需要引起您的注意,提醒您注意防烫。

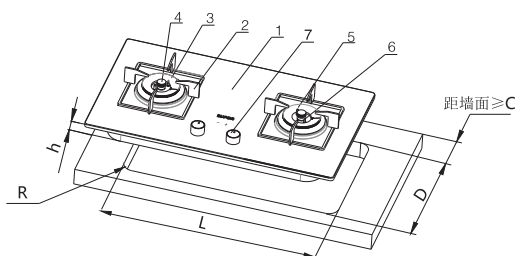


◆ 高效节能

所有产品(除人工煤气灶具外)均已达到燃气灶能效等级1级,详见燃气灶能效标识。

五 构件名称及开孔尺寸

1.面板	4.小火盖	7.旋钮
2.锅支架	5.点火针	
3.大火盖	6.热电偶	



(单位:mm)

型号	参数	L	D	C	R	h
JZ [*] -QS501S						
JZ [*] -QB506		620	348	100	30	66
JZ [*] -QB508S						

六 安装方法

注意：本燃气灶在出厂前已进行严格的安全性能检测。在燃气配管施工或安装时,请不要自行分解拆卸灶具本体,这样可能会发生燃气泄漏,从而引发中毒或火灾。

燃气灶的安装

注意：家用燃气灶应由有资质的本产品售后单位安装。

- ◆ 安装嵌入式灶具时,将开孔样板覆盖在灶台上,按开孔样板挖出灶具的安装孔,或者参照《使用说明书》中规定的开孔尺寸在操作台上开孔(单位:mm);需置离可燃物(壁面)≥150mm。
- ◆ 在开嵌装孔时,请注意留足空间,以避免锅具与墙面碰撞。
- ◆ 上方装有苏泊尔牌吸油烟机距离灶面650mm~750mm为宜;若上方有其它悬挂物,则灶面与悬挂物之间保持1000mm。
- ◆ 为保持燃气配管的连接,在燃气灶底部下面应留有150mm的高度空间。
- ◆ 安装嵌入式灶具的橱柜要有符合通风要求的与大气相通的开孔尺寸。否则会造成泄漏燃气积沉而引起爆炸。为确保与环境空气流通,橱柜前面增加一定的进风孔或百叶窗,开孔面积不得小于150cm²。
- ◆ 为了使灶具能更好的固定于操作台上,请用附件中密封条先粘贴在灶具上,再放置于操作台上(附件中不带的除外)。
- ◆ 将灶具放入开好孔的操作台上,确认水平放置。

燃气配管的连接

注意：请确认您所购买的燃气灶燃气入口的连接方式——橡胶软管连接还是金属软管连接。

◆ 当确认是橡胶软管连接时（软管接头已装在灶具上），可用燃气专用软管连接燃气气源，但必须注意以下事宜：

1、请使用燃气专用橡胶软管（简称橡胶软管）或煤气公司推荐适用的专用橡胶软管。燃气软管的适用长度尽可能控制在2米以下。（接口尺寸Φ9.5mm）

2、由于橡胶管容易老化产生漏气，所以应定期检查和更换（约一年）。

3、橡胶软管与气源连接时，必须设置阀门。当灶具不使用或使用完毕时，必须关闭此阀门。

4、橡胶软管与软管接头连接时，必须将管口插到红线处并用卡箍固定。

5、橡胶软管不得折弯或被其他物品压扁，造成气流不畅。

6、施工完毕后，应用肥皂水仔细检查各连接部位有无漏气现象。

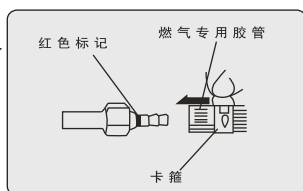
◆ 当确认是金属软管连接时（金属软管适用于天然气和人工煤气），金属软管与燃气硬管连接时，必须设置阀门，请按以下步骤依次连接：

① 将燃气硬管安装到灶具的下方，并安装阀门。安装阀门的位置要考虑操作的方便。

② 将金属软管预先弯曲成需要连接的形状，然后将软管一端的活动螺母与灶具下部的燃气入口连接，另一端活动螺母与上一步安装的阀门连接。

③ 施工完毕后，应用肥皂水仔细检查各连接部位有无漏气现象。

注意：金属软管两端的活动螺母中必须加橡胶密封圈，请勿遗漏。



各部件的正确安装

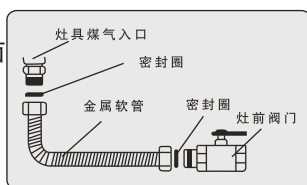
◆ 确认燃气灶和燃气配管安装无误后，必须检查灶面上的各个部件是否正确安装。

◆ 火盖和火盖座均安装正确，没有装反或倾斜。

◆ 锅支架应放入灶面的凹坑处不得轻易移位。

◆ 操作旋钮均正确插入气阀的轴上。

◆ 将一节1号电池装入灶具下面的电池盒内，请注意电池的正负极。



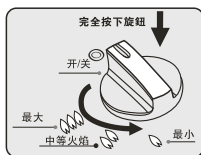
七 燃气灶使用方法

1. 使用方法

点火

打开燃气气源总阀门，然后按下开关旋钮会听到“啪…”连续放电声，之后逆时针旋转开关旋钮，燃烧器将被点燃（除采用零秒吸合技术的机型外，其它机型点火需按压旋钮3-5秒）安装后首次使用时，因管子里有空气，可能会有点火不顺利的情况，这时请反复点火即可。若不点火或听到点火声音间隔变长时，请更换电池。

火力调节



最大火力：完全按下旋钮，并沿着逆时针转到“ ”位置，同时听到“啪……”声，火即可点燃。在此位置上，火力最大。

最小火力：把旋钮逆时针转到“ ”位置，火力最小。

中等火力：从“ ”位置把旋钮顺时针转到“ ”位置，此时燃烧器将以中等火力燃烧。

熄火

烹饪过程中如需熄火，把开关旋转到“ ”位置就可以了；再次点火则可继续烹饪。

烹饪结束后，关闭气源总阀门确认火苗熄灭后，再把开关旋钮转到“○”位置就可以了。

风门调节

当火焰出现黄焰、离焰现象时，可以通过调节灶具壳体底部的风门片使火焰正常燃烧，直至火焰纯蓝稳定为止。

注：A.不要将空锅放在火焰上空烧。B.建议用尺寸与锅支架相配的锅，以防火焰从锅周围散出。C.烹饪结束后将主气源关闭。

2.安全使用原则

1) 请有经验或专业人士安装；2) 勿让儿童接近或使用燃气灶；3) 请关闭气源待炉头自然冷却后才进行清洁；4) 使用时请保持空气流通；5) 灶具在使用期间会发热，注意避免接触发热单元。金属物体如刀、叉、勺和盖不应放在灶台上，因为它们可能变热；6) 勿使用易摇动、易变形的煮食器，以免打翻或滚出食物。

3.选用煮食器具说明

1) 应使用适当的煮食器具煮食，除煮食器具外，勿将其它物品放于燃烧器上加热；2) 固定煮食器具放置于燃烧器火中心点上煮食。

八 日常的检查和保养

■检查和保养的注意事项

- ◆ 检查、保养前请关闭燃气阀，等燃气灶冷却后再进行。
- ◆ 检查、保养请不要超出下述范围，绝对不要自己拆卸安全装置或燃气管道部分。
- ◆ 如检查出异常情况，请立刻与本公司售后服务部联系。

■检查内容

- ◆ 燃气灶旁边是否有易燃易爆物品？
- ◆ 内环火盖、外环火盖、锅支架是否放置正确？
- ◆ 火盖是否有被溢出物堵塞？
- ◆ 点火针、熄火安全保护装置（热电偶）是否有食物残渣、异物或水等？

■保养方法

- ◆ 取下锅支架、内环火盖、外环火盖、旋钮。
- ◆ 用柔软的毛刷清除火盖以及点火针、热电偶上的污物，切不可用金属刷或利器来清除热电偶上的脏污，否则会使热电偶发生故障。
- ◆ 为了能使燃气有效的燃烧，火盖的保养非常重要。
- ◆ 当发现燃烧的火焰参差不齐时，请与本公司售后服务部联系。
- ◆ 经过清洗的内环火盖、外环火盖，必须待上面的水干燥后，再正确安装。
- ◆ 用干净及柔软抹布加中性洗涤剂清除面板和锅支架上的脏污。

■常见故障及维修

◆ 使用时要常留意炉火是否正常，如发现不正常须关闭旋钮，并关闭总气源。如出现问题参照“检查及维修方法处理”，不能自行处理时，需请有关专业知识的技术人员或本公司维修部门解决。

故障现象	故障产生原因	故障处理办法	
点不着火	气源总开关未开	打开气源总开关	
	电池电力不足	更换电池	
	点火针积碳、太脏	清洁点火针油垢	
	点火针位置不当	调整点火针与火盖的距离4~6毫米，并对准火孔	
	引火喷嘴堵塞	疏通引火喷嘴	
	橡胶管压扁或扭折	排除扭折或更换胶管	
	更换钢瓶时，胶管里有空气	重复打几次火	
	热电偶短路	调整热电偶不和火盖接触	
漏气 (或有异味)	胶管老化破裂或脱落	更换或重新连接胶管	
	燃烧器主火未点燃	待燃气散尽后再点火	
	进气管密封胶圈老化	更换胶圈	
火焰异常	红火	空气湿度大，油烟大 正常现象	
	黄火	风门开度过小	开大风门
		火盖火孔有污物	清理火盖
		钢瓶中液化气快用完	更换一瓶液化气
	高焰、脱焰 (火焰脱离火孔)	风门开度过大	调小风门
		燃气压力过大	用液化气钢瓶时，请专业人员调减压阀，用管道气的请把燃气总开关关小一点
		厨房空气流的太快，抽风过猛	适当关小门窗，油烟机打低挡
	回火 (在炉头里燃烧)	燃气压力过低	检查减压阀是否有故障
		火盖火孔有溢出液体和脏物	清理火盖
		燃烧时间过长，炉头温度过高	暂停使用，冷却后再使用
	火焰短小无力	燃气压力过低	检查液化气钢瓶阀是否开度小、减压阀是否有故障
	火焰易熄	火焰偏离热电偶探头	调整热电偶探头
熄火有噪声	关火操作速度快	关火时慢点	
燃烧时有响声	喷嘴有毛刺	清理毛刺	
自动熄火	热电偶位置不对，无法感应到火焰	火盖放到位,调小风门,调整热电偶对准火孔,使热电偶接触火焰	
其他故障	其他原因	请专业人员维修	

九 告用户环境使用说明书

- ◆ 本产品使用的干电池在电能耗尽后请妥善处理，避免对环境造成污染。
- ◆ 本产品包装材料均采用可循环使用材料，若处理包装材料，请处理给废品收购点，便于公司循环使用。
- ◆ 本产品包装材料中：硬纸板包含100%的再生纸，泡沫是发泡聚苯乙烯，包装塑料薄膜是聚乙烯。

◆ 经维修确认无法继续使用的灶具包含可再利用的有用材料，请处理给废品收购点，便于公司回收再利用。

◆ 本产品使用过程中，会排放CO、CO₂、NO_x等废气，应保持室内通风。如果通风环境不良，会造成废气浓度加高而影响健康，甚至造成缺氧中毒，人身伤亡。

十 ROHS清单

V01 产品中有害物质的名称及含量						
部件名称	有害物质					
	铅(Pb)	汞(Hg)	镉(Cd)	六价铬(Cr(VI))	多溴联苯(PBB)	多溴二苯醚(PBDE)
五金部件	×	○	×	×	○	×
塑料部件	×	○	○	○	×	×
橡胶部件	○	○	○	○	×	×
玻璃部件	×	○	×	○	○	○
印刷部件	○	○	○	○	○	○
电子控制件	×	×	×	×	×	×
隔热板(云母片)	○	○	○	○	○	○
电源线	×	○	○	○	○	○
热电偶	×	○	○	○	○	○
电磁阀	×	○	○	○	○	○
电池	○	○	○	○	○	○
安装垫	○	○	○	○	○	○

本表格依据SJ/T 11364的规定编制。

○：表示该有害物质在该部件所有均质材料中的含量均在GB/T 26572规定的限量要求以下。

×：表示该有害物质至少在该部件的某一均质材料中的含量超出GB/T 26572规定的限量要求。

说明：

1、**10** 该符号中的数字表示上述产品在按说明书要求的使用条件下的环保使用期限。

2、有害物质中铅(Pb)、汞(Hg)、镉(Cd)、六价铬(Cr(VI))均代表金属及其化合物。

3、环保清单中的零部件包含不同产品型号的部件（不包含赠品），具体以实物为准。

十一 售后服务

服务政策

整机自购买日起提供三年保修服务,保修期的起始日期以所购产品的发票日期为准。在家庭正常使用情况下,非人为导致的破裂或损坏,购买者可以带上保修卡、发票和损坏产品到苏泊尔特约维修点办理维修。

下列情况之一者,不属于免费维修范围:

- ◆ 由于没按说明书上要求操作而造成的故障。
- ◆ 由于跌落、碰撞等人为而造成的故障。
- ◆ 由于自行装拆、修理而造成的故障。
- ◆ 由于意外、误用、乱用、故意损坏而造成的故障。
- ◆ 商业用途上造成的变色、擦伤、积垢或过热损坏等所造成的故障。

对于超过保修期或不属于免费维修的产品,本公司顾客服务部也会热情为您服务。

- ◆ 保修期外终身维修。
- ◆ 制造单位有改型的权利,恕不另行通知。
- ◆ 本说明书上所有内容经过认真核对,如有任何印刷错漏或内容上的误解,本公司保留最终解释权。

用户反馈

承蒙惠顾苏泊尔产品,谨此致以谢意!我们本着“用户满意”的宗旨,为了更及时的为您提供维修、咨询等服务,帮助您处理在使用过程中遇到的问题,请填好意见反馈卡回执本公司顾客服务部,以便建立用户服务档案。如您遇到服务不周的情况,请拨打全国服务热线400-8899-717,我们将给予您满意的答复。

顾客服务部联系方式

地址:浙江省绍兴市世纪西街3号

邮编:312071

全国服务热线:400-8899-717

服务论坛: <http://bbs.supor.com.cn>

服务网点联系方式如有变动,敬请查www.supor.com.cn苏泊尔集团网站。

注:此说明书内容会不定期进行修订,可能会与实际产品有出入,请电话咨询苏泊尔客服。

苏泊尔产品保修卡

产品名称：_____ 产品型号：_____

出厂日期：_____年 _____月 _____日

发票号码：_____

购买日期：_____年 _____月 _____日

购买者姓名：_____

地址：_____ 邮编 _____ 电话 _____

商场名称：_____

地址：_____ 邮编 _____ 电话 _____

自购买日起，非人为故障则免费保修三年。用户如擅自拆卸产品，则免费保修失效。

SUPOR 该卡请用户妥善保存
全国服务热线：400-8899-717

商场盖章

苏泊尔产品意见反馈卡

产品名称：_____ 产品型号：_____

出厂日期：_____年 _____月 _____日

发票号码：_____

购买日期：_____年 _____月 _____日

购买者姓名：_____

地址：_____ 邮编 _____ 电话 _____

商场名称：_____

地址：_____ 邮编 _____ 电话 _____

请用户购买时认真填写该卡，并经商场盖章，并在30天内寄回本公司顾客服务部。本公司将为您建立用户档案，为您的产品实行跟踪服务。

SUPOR 该卡请寄回本公司顾客服务部
将反馈卡回执本公司请寄
浙江省绍兴市世纪西街3号

顾客服务部

商场盖章

版本号:JZ.SM9-RS:VER1.0

执行标准:

GB16410-2007 《家用燃气灶具》

GB30720-2014 《家用燃气灶具能效限定值及能效等级》



XK21-007-02575



浙江绍兴苏泊尔生活电器有限公司

地址: 绍兴市世纪西街3号

邮编: 312071

网址: www.supor.com.cn

SUPOR

· 客户意见栏 ·

客户签名: _____

FK10:VER2.1

SUPOR

· 维修状况登记栏 ·

维修日期 _____

维修情况 _____

经手人 _____

XY10:VER2.1