

版本号:SW-SM128:VER2.0

执行标准号:

GB4706.1-2005 GB4706.19-2008



商标持有人: 浙江苏泊尔股份有限公司

制造商: 浙江绍兴苏泊尔生活电器有限公司

地址: 浙江省绍兴市世纪西街3号

网址: <http://www.supor.com.cn>

使用说明书

精控健康电水壶

型号: SW-17S62A



使用产品前请仔细阅读本使用说明书
阅读后请妥善保管本使用说明书以备查阅

我是电子保修卡
扫我码上来

演绎生活智慧

SUPOR 苏泊尔

www.supor.com.cn

目 录

一 安全注意事项.....	1
二 规格型号.....	3
三 产品结构及电路原理图.....	3
四 产品特点.....	4
五 使用方法.....	4
六 清洁与保养.....	6
七 售后服务.....	7

一 安全注意事项

本产品在设计 and 制造时非常仔细地考虑到了安全问题，因此产品的使用者也必须小心地使用本电器产品；以下列出了安全使用本产品的必要安全措施：

- ◆ 供应电源的电压必须与铭牌上所标注的相一致！
- ◆ 本产品只能与交流电连接使用，而且所使用的插座要带有地线装置；不使用电水壶或清洁前，请务必拔掉插头；
- ◆ 拔插头时，千万不可用电源线拉拽电源线插头；
- ◆ 不要让电源线悬挂于台面边缘，同时避免电源线接触到电水壶热的表面或打结；
- ◆ 不要将电水壶置于热源的表面上或热源旁，如烹调器、烘炉、微波炉等；
- ◆ 不要将电水壶或基座放在潮湿的地方或浸入水中；手湿时，请不要操作本产品；
- ◆ 如产品发生故障或者损坏，请到本公司指定的服务站修理；
- ◆ 如果电源线损坏，为了避免危险，必须由制造商、其维修部或类似部门的专业人员更换。

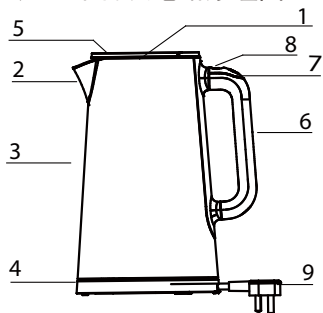
使用注意事项

- ◆ 请将电水壶置于平坦的台面上工作；
- ◆ 电水壶只能用于烧水，千万不要用来煮牛奶、汤、咖啡或茶等，不能用作蒸煮食物；
- ◆ 本产品只能使用本公司提供的该型号专用电水壶底座；
- ◆ 装水量至少要能浸没壶底，但不要高于最大（上水位）线；如果电水壶注水太满，沸水可能喷出。
壶注水太满，沸水可能喷出。
- ◆ 装水后放入电源基座再按手柄上“烧开”按键（未装水时，不要按“烧开”按键）；
- ◆ 电水壶在烧水过程必须要有人看管，并要把它置放在小孩触及不到的地方！以免烫伤；
- ◆ 当水烧沸时，酷热的水蒸汽会引起烫伤，水壶正在烧水时，不要揭开壶盖；
- ◆ 电水壶在工作过程中和工作完成后，但其表面温度还未下降到常温状态时，请不要让小孩靠近；
- ◆ 水烧开后不要马上按开关；
- ◆ 在煮水过程中，如发生故障，应切断电源，把壶从电源基座上拿下来，让其冷却至常温才能进行故障检测或清洗；
- ◆ 如壶中没有水，请不要干烧！否则，不锈钢底盘会变色；多次干烧会减少水壶的使用寿命；
- ◆ 水壶在烧水后，水蒸汽会凝结成水珠滞留在壶底，这是正常现象，没有安全隐患。
- ◆ 水壶不使用时，拔掉电源插头；电水壶使用过程中，其壶身变热是一种正常现象！倒水时，只能用手柄提壶。

二 规格型号

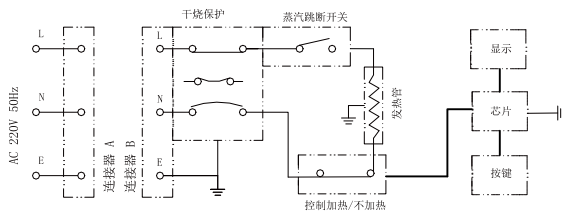
名称	型号	最大容量	额定功率	额定电压	额定频率
精控健康电水壶	SW-17S62A	1.7L	1500W	220V ~	50Hz

三 产品结构及电路原理图



- 1. 开盖按键 2. 壶嘴
- 3. 壶身 4. 电源底座
- 5. 壶盖 6. 手柄
- 7. 煮水按键 8. 调温按键
- 9. 电源线

电路原理图



四 产品特点

- ◆ 品牌温控器，安心煮水。
- ◆ 全钢内壁，安心煮水。
- ◆ 温度显示面板，实时控温。
- ◆ 全钢无缝，易清洁。

五 使用方法

首次使用前，应将电水壶装水至其最大水位刻度（上水位）线为止，把水烧开、倒掉，用冷水冲洗，重复一至两次，以清除生产、储存过程中可能产生的灰尘，使用步骤如下：

1. 将电源底座放在一个平整的台面上；
 2. 轻按开盖按键，打开壶盖，注入适量的水，合上壶盖，将水壶放在电源底座上，将电源线插头插入220V交流电源；
 3. 按下手柄上“烧开”按键，指示灯亮，开始加热；
 4. 水烧开后间隙加热20s进行除氯，然后灯全灭，完成烧水。
 5. 使用完毕，水壶可放在电源底座上，但必须切断电源。
 6. 可以通过控制面板上保温按键对烧水的温度进行控制，并且保温
- ◆ 当选定保温温度后，实际达到的温度会与选定的温度值存在偏差，偏差值在 $\pm 5^{\circ}\text{C}$ 范围内，例如选定的保温温度时 60°C ，实际水温会保持在 55°C - 65°C 之间；

面板使用说明



1、烧开水

装好水后，插上电源，壶放在底座上

→ 按“烧开/取消”键，“烧开”灯亮，“除氯”灯也亮起，进入烧水状态



水烧开后，进入除氯功能，除氯期间间歇加热20S左右，然后灯全灭，完成烧水

2、调温

装好水后，插上电源，壶放在底座上



按“调温”键，此时的“温度”灯会亮起，且会根据所按次数从40、60、80、90、100—依次切换，同时屏幕上也会显示相对应数值



3秒后，开始加热到调温选定温度

3、调温+烧开/取消

装好水后，插上电源，壶放在底座上



按“调温”键，此时的“温度”灯会亮起，且会根据所按次数从40、60、80、90、100—依次切换，同时屏幕上也会显示相对应数值，选定数值后，按“烧开/取消”键，除氯灯亮起

当水温降至所调温度时，灯由闪烁转为常亮状态，并在保温四小时后熄灭，结束保温



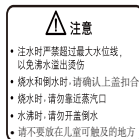
水在烧开后间隙加热20s左右，完成除氯，然后仅所调温度灯进入闪烁，其他灯全灭

注意：在以上2和3的面板操作中，当设置保温100℃时，温度达到100℃完成烧水后直接进入待机。

双重干烧保护功能

1. 在用户忘记加水或加水容量未能浸没水壶底部时，电水壶被开启，此时电水壶温控器的防干烧金属片会自动跳断，以防止电水壶被烧坏。
2. 如果发生上述情况，请关掉电源，并从插座上拔下插头，待电水壶冷却10分钟左右，电水壶内部的温控器自动闭合后，电水壶才能正常工作。

注意：请不要为了让电水壶的壶身尽快冷却下来而往已经干烧了的电水壶内加冷水，这样会影响发热盘的寿命。



由于气压受海拔影响，水的沸点也会随着海拔变化而变化，海拔越高，沸点越低；海拔1000米处沸点约97℃，3000米处约91℃。

六 清洁与保养 注意：严禁将器具浸入任何液体中！

1. 进行清洗前，务必先断开电源，把水壶从基座上拿开，让其冷却；手湿时，不要插拔电源线，以免发生危险。
2. 不可将本产品浸入水中清洗，要避免水侵蚀温控器及电源线插头；不能使用高度腐蚀性的或抛光清洁剂来清洗它。
3. 使用去渍油或软性清洁剂擦拭外表面，然后用水来冲洗壶内部，也可用洗涤剂来清洗它。
4. 由于水质的影响，在水加热过程中会自然产生碳酸钙氧化物沉淀。必须定期进行除垢处理，方法是将水与食醋（最好是白醋）按2：1的比例放进壶内加热，烧开后放置一晚，第二天把溶液倒去，再用清水烧开清洗一次倒去即可。
5. 请勿用任何金属制品或硬质物品去清理发热盘，否则会造成损伤。

七 售后服务

提供一年的保修

苏泊尔电水壶自购买日起提供一年保修服务，保修期的起始日期以所购产品的发票日期为准。在家庭正常使用情况下，非人为导致的破裂或损坏，购买者可以带上保修卡、发票和损坏产品到苏泊尔特约维修点办理维修。

下列情况之一者，不属于免费维修范围：

- ◆ 由于没按说明书上要求操作而造成的故障；
- ◆ 由于跌落、碰撞等人为而造成的故障；
- ◆ 由于自行装拆、修理而造成的故障；
- ◆ 由于意外、误用、乱用、故意损坏而造成的故障；
- ◆ 商业用途上造成的变色、擦伤、积垢或过热损坏等所造成的故障。

对于超过保修期或不属于免费维修的产品，本公司顾客服务部也会热情为您服务

- ◆ 保修期外终身维修；
- ◆ 制造单位有改型的权利，恕不另行通知；

用户反馈

承蒙惠顾苏泊尔产品，谨此致以谢意！我们本着“用户满意”的宗旨，为了更及时的为您提供维修、咨询等服务，帮助您处理在使用过程中遇到的问题，请填好意见反馈卡回执本公司顾客服务部，以便建立用户服务档案。如您遇到服务不周的情况，请拨打顾客服务热线400-8899717，我们将给予您满意的答复。

顾客服务部联系方式：

地址：杭州市高新（滨江）区滨安路501号

邮编：310052

全国服务热线：400-8899717

网址：www.supor.com.cn

服务网点联系方式如有变动，敬请查询www.supor.com.cn苏泊尔集团网站。

环保清单

序号	部件名称	有害物质					
		铅 (Pb)	汞 (Hg)	镉 (Cd)	六价铬 (Cr6+)	多溴联苯 (PBB)	多溴二苯醚 (PBDE)
1	壶盖组件	0	0	0	0	0	0
2	壶身组件 (塑料)	0	0	0	0	0	0
3	壶身组件 (五金)	0	0	0	0	0	0
4	电源底座上盖	0	0	0	0	0	0
5	电源底座下盖	0	0	0	0	0	0
6	温控器组件	0	0	0	0	0	0
7	连接器组件	0	0	0	0	0	0
8	NTC组件*	X	0	0	0	0	0
9	螺钉类	0	0	0	0	0	0
10	电源线组件	X	0	0	0	0	0
11	PCBA控制板*	X	0	X	0	0	0
12	标签、贴纸、铭牌	0	0	0	0	0	0
13	本表格依据SJ/T 11364的规定编制 ○：表示该有害物质在该部件所有均质材料中的含量均在GB/T 26572规定的限量要求以下。 ×：表示该有害物质至少在该部件的某一均质材料中含量超出GB/T 26572规定的限量要求。“×”的部件表明，由于目前全球技术和工艺水平限制而无法实现非环保类物质或元素的完全替代，后续随着技术上的改进将逐步改进。 其中，铅(Pb)、汞(Hg)、镉(Cd)、六价铬(Cr6+)均代表金属及其化合物。						
14	说明：*表示该部件仅适用于部分型号，以实际产品为准。						
15	有害物质限制使用标志	 环保使用期限10年：表示本产品中含有的有害物质不会发生外泄或突变，用户在产品说明书所述情况下正常使用本产品不会对环境造成严重污染或对其人身、财产造成严重损害的期限。 箭头循环标志：表示本产品可回收利用。超过使用期限或经过维修无法正常工作后，不应被随意丢弃，请交由正规回收渠道以及有废弃电器电子产品处理资格的企业处理，正确的处理方法请查阅国家或当地有关旧电器电子产品的处理规定					

苏泊尔产品保修卡

产品名称: _____ 产品型号: _____

出厂日期: _____ 年 _____ 月 _____ 日

发票号码: _____

购买日期: _____ 年 _____ 月 _____ 日

购买者姓名: _____ 电话: _____

地址: _____ 邮编: _____

商场名称: _____ 商场盖章: _____

地址: _____ 邮编: _____ 电话: _____

维修状况登记栏

维修日期			
维修情况			
经手人			

苏泊尔产品意见反馈卡

产品名称: _____ 产品型号: _____

出厂日期: _____ 年 _____ 月 _____ 日

发票号码: _____

购买日期: _____ 年 _____ 月 _____ 日

购买者姓名: _____ 电话: _____

地址: _____ 邮编: _____

商场名称: _____ 商场盖章: _____

地址: _____ 邮编: _____ 电话: _____

客户意见栏

客户签名: _____

请用户认真填写该卡, 并经商场盖章, 并在30天内寄回本公司顾客服务部。本公司将为您建立用户服务档案, 为您的产品实行跟踪服务。

该卡请寄回本公司顾客服务部:

浙江省杭州市高新(滨江)区滨安路501号(310052)

顾客服务部