

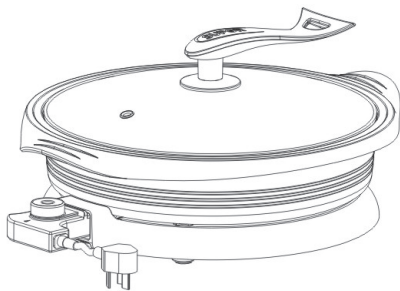
使用说明书

接触烤架（煎烤机）

型号：

JJ34D01-180

JJ34D801-180



使用产品前请仔细阅读本使用说明书

阅读后请妥善保管本使用说明书以备查阅

演绎生活智慧

SUPOR 苏泊尔

www.supor.com.cn

目 录

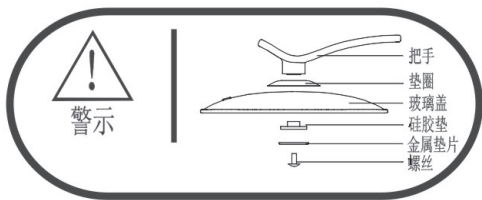
一 安全注意事项	1-2
二 规格型号	2
三 产品特点	3
四 电路原理图及产品结构	3-4
五 功能操作及使用步骤	4-6
六 清洁与保养	6
七 配件清单	7
八 售后服务	7-8

一 安全注意事项

当您使用电器产品时，除必须遵守基本安全守则外，特别提醒注意以下内容：

- ◆ 使用本产品前，请仔细阅读本说明书之各项说明；
- ◆ 本产品插头为三插结构，所用插座应安全接地；
- ◆ 使用电源电压应与产品标牌上注明的电压相符，由于本产品额定功率大，请单独使用一个插座；
- ◆ 使用前，应将插头部位彻底抹干，以防止漏电；使用时，再接通电源；使用完毕，先将旋钮旋至“关”，再拔下电源插头，不使用煎烤机时，不要连接电源；
- ◆ 使用过程中，当烤盘温度达到三角符号指示档位温度时，电源指示灯熄灭，此时烤盘还具有高热，请勿用手触摸；
- ◆ 应放置于安全平面上且远离热源；
- ◆ 避免电源线接触高温地方或虚悬于桌边，如电源软线损坏，为避免危险，必须由其制造商、其维修部或类似部门的专业人员更换；
- ◆ 使用时，将产品放于安全位置，以避免碰翻而导致烫伤；
- ◆ 当盛有热汤或滚油时请小心移动；
- ◆ 烤盘表面经不粘涂料加工处理，请勿使用金属锅铲、小刀或其它尖锐物，以避免刮伤；
- ◆ 清洗前，先将插头拔下，让烤盘自然降温，为避免触电，切勿把插头浸于液体或水中，严禁将整个煎烤机浸入水中清洗；
- ◆ 切勿在户外使用或擅自改变其用途；
- ◆ 勿擅自拆卸本产品，若产品有任何损坏，请立即与售后维修点联系，维修人员会为您检查和维修，以确保安全；

- ◆ 严禁将器具浸入任何液体中；
- ◆ 煎烤机主体必须与配套的调温棒组件一起使用；
- ◆ 请将旋钮旋至三角符号指向“关/OFF”档并拔掉电源线插头端，才可将调温棒从锅体端拔掉；
- ◆ 玻璃盖在高热状态时，请勿立即放入水中，以免造成破裂。
- ◆ 煎烤机使用中，要放在小孩子不能触及的地方，不能让孩子单独操作，以免发生触电，烫伤等危险事故。



- ◆ 请使用工具, 禁止徒手安装
- ◆ 各零件必须按照图示顺序安装, 否则会造成玻璃破损

二 规格型号

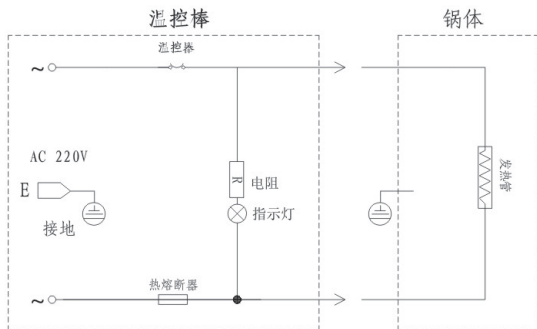
名称	型号	额定容积	额定功率	额定电压	额定频率
接触烤架 (煎烤机)	JJ34D01-180 JJ34D801-180	6.0L	1800W	220V~	50Hz

三 产品特点

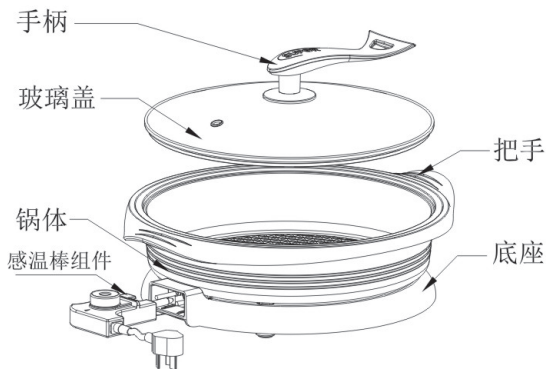
- ◆ 无极控制火力，更多火力选择。
- ◆ 外置旋钮操控，火力调节方便快捷。
- ◆ 优质不粘涂层，经久耐用。
- ◆ 全钢化玻璃上盖，烹饪过程可视。
- ◆ 高热效率贴合加热管，加热快速节能。

四 电路原理图及产品结构

● 电路原理图

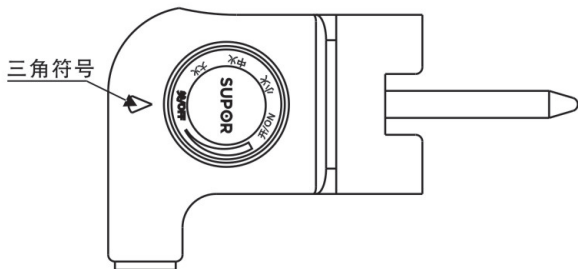


● 产品结构



五 功能操作及使用步骤

● 调温棒功能操作



用手旋转旋钮即可对各按键进行操作，三角符号所指格即为其工作档位。

以下说明是在通电状况下进行说明：

- 1、“关/OFF”档：将旋钮旋至三角符号指在的“关/OFF”档，为关机状态，烤盘不加热，此时可以将电源线拔掉。
- 2、“大火”档：将旋钮旋至三角符号指在“大火”档，为大火力加热状态，烤盘加热，适合快速加热食物。
- 3、“中火”档：将旋钮旋至三角符号指在“中火”档，为中火力加热状态，烤盘加热，适合需要一般火力加热的食物。
- 4、“小火”档：将旋钮旋至三角符号指在“小火”档，为小火加热状态，烤盘加热，适合慢慢加热的食物。
- 5、“开/ON”档：将旋钮旋至三角符号指在“开/ON”档，为开机状态，烤盘开始加热，此时可以进行烹饪。

注意：请将旋钮旋至三角符号指向：“关/OFF”档并拔掉电源线插头端，才可将调温棒拔掉。

●使用步骤

- 1、使用前，用干布将烤盘内部表面水滴、杂物等擦拭干净。
- 2、先将调温棒上的旋钮调至“关/OFF”档位置，插头插入插座内。按照顺时针拔转调温旋钮，当旋钮旋至三角符号指在“开/ON”档时，电源指示灯亮，即开始工作。
- 3、根据实际烹饪需要，将调温棒上的旋钮调至所需档位，烤盘温度达到档位温度时指示灯熄灭；当烤盘温度降低后，煎烤机自动再次加热，指示灯亮。

4、用毕，即逆时针拨转调温旋钮至“关/OFF”档，再拔掉电源线插头端。

5、待烤盘完全冷却后，再进行清洁与保养的工作。

6、隔热罩表面不要有水渍、污物，注意清洁。

六 清洁与保养

1、拔插头

欲进行本产品的清洁与保养的作业，务必要先将插头拔掉，放置于干净、安全地方。

2、烤盘及隔热罩

用湿布将烤盘及隔热罩外部污垢轻轻擦去，烤盘则需要用滴有少许洗涤剂与水的柔软抹布或海绵轻轻擦拭，直至干净。其后用干抹布将烤盘擦干。

注意：切勿将煎烤机放在水中清洗，以防漏电；切勿用钢丝网擦拭烤盘，以防烤盘不粘涂料被擦落，容易被误食，同时影响煎烤机的美观。

3、玻璃盖

在加入一点洗涤剂的水中，用柔软的布或海绵擦洗，再用清水冲洗干净后，将水渍完全擦干。

注意：玻璃盖在高温状态时，请勿立即放入水中，以免造成破裂。

4、电源线

用干抹布将飞溅的油污及料理的残渣擦去。长期不用时，请将煎烤机清洁干净，待其干燥后，放在阴凉干燥处。

七 配件清单

说明书（含保修卡）、竹铲

八 售后服务

提供一年的保修

苏泊尔煎烤机自购买日起提供一年保修服务，保修期的起始日期以所购产品的发票日期为准。在家庭正常使用情况下，非人为导致的破裂或损坏，购买者可以带上保修卡、发票和损坏产品到苏泊尔特约维修点办理维修。

下列情况之一者，不属于免费维修范围：

- ◆ 由于没按说明书上要求操作而造成的故障；
- ◆ 由于跌落、碰撞等人为而造成的故障；
- ◆ 由于自行装拆、修理而造成的故障；
- ◆ 由于意外、误用、乱用、故意损坏而造成的故障；
- ◆ 商业用途上造成的变色、擦伤、积垢或过热损坏等所造成的

的故障。

对于超过保修期或不属于免费维修的产品,本公司顾客服务部也会热情为您服务

- ◆ 保修期外终身维修；
- ◆ 制造单位有改型的权利，恕不另行通知。

用户反馈

承蒙惠顾苏泊尔产品，谨此致以谢意！我们本着“用户满意”的宗旨，为了更及时的为您提供维修、咨询等服务，帮助您处理在使用过程中遇到的问题，请填好意见反馈卡回执本公司顾客服务部，以便建立用户服务档案。如您遇到服务不周的情况，请拨打全国服务热线400-8899-717，我们将给予您满意的答复。

顾客服务部联系方式：

地址：杭州市高新（滨江）区滨安路501号

邮编：310052

全国服务热线：400-8899-717

网址：www.supor.com.cn

服务网点联系方式如有变动，敬请查询www.supor.com.cn苏泊尔集团网站。

产品中有害物质的名称及含量

部件名称	有害物质						
	汞(Hg)	镉(Cd)	六价铬(Cr(VI))	铅(Pb)	多溴联苯(PBB)	多溴二苯醚(PBDE)	
配件类	0	0	0	0	0	0	
外壳	0	0	0	0	0	0	
发热组件	0	0	0	X	0	0	
铜体	0	0	0	0	0	0	
电源线组件	0	0	0	X	0	0	
锅盖	0	0	0	0	0	0	
内部导线	0	0	0	0	0	0	
温控器*	0	0	0	X	0	0	
标签类	0	0	0	0	0	0	
五金类	0	0	0	0	0	0	

本表格依据 SJ/T 11364 的规定编制。

0：表示该有害物质在该部件所有均质材料中的含量均在 GB/T 26572 规定的限量要求以下。

X：表示该有害物质至少在该部件所有均质材料中的含量超出 GB/T 26572 规定的限量。



说明：1、该符号中的数字表示上述产品按说明书要求的使用条件下的环保使用期限。

2、有害物质中铅(Pb)、汞(Hg)、镉(Cd)、六价铬(Cr(VI))均代表金属及其化合物。

3、带“*”部件仅适用于部分型号，以实际产品为准。

食品接触材料信息表

本产品适用于接触食品，请根据说明书要求正常使用本产品。

本产品食品接触材料及部件符合GB 4806.1-2016和相应食品安全国家标准要求，具体信息如下：

食品接触用材料		用途	执行标准	备注
金属	铝合金ADC12基材	锅体、烤盘等	GB4806.9-2016	不能直接接触强酸性食物
	铝合金ADC3基材	锅体、烤盘等	GB4806.9-2016	不能直接接触强酸性食物
	铝合金3003基材	锅体、烤盘等	GB4806.9-2016	不能直接接触强酸性食物
	不锈钢06Cr19Ni10	玻璃盖包边、蒸汽孔包边、螺丝、垫片	GB4806.9-2016	不锈钢SUS304
	不锈钢10Cr17	蒸笼等	GB4806.9-2016	不锈钢SUS430
涂层	铝合金6063	螺钉等	GB4806.9-2016	
	聚四氟乙烯涂层（铝合金ADC12基）			
	聚四氟乙烯涂层（铝合金ADC3基）	锅体、烤盘等	GB4806.10-2016	如涂层脱落，建议更换内胆
塑料	聚四氟乙烯涂层（铝合金3003基）			
	聚酰胺66(PA66)	锅盖把手座等	GB4806.7-2016	
玻璃		玻璃盖等	GB4806.5-2016	
硅橡胶		硅胶垫片等	GB4806.11-	
竹木制品		竹铲，毛刷等	GB4806.1-2016	

注1：产品不宜作为容器长期存储食品，上述部件仅限与本品牌对应整机配套使用。

注2：本系列产品包含以上食品接触材料，部分机型可能不含个别材料，以实际产品为准！

苏泊尔产品保修卡

产品名称：_____ 产品型号：_____

出厂日期：_____ 年 _____ 月 _____ 日

发票号码：_____

购买日期：_____ 年 _____ 月 _____ 日

购买者姓名：_____ 电话：_____

地址：_____ 邮编：_____

商场名称：_____ 商场盖章：_____

地址：_____ 邮编：_____ 电话：_____

苏泊尔产品意见反馈卡

产品名称：_____ 产品型号：_____

出厂日期：_____ 年 _____ 月 _____ 日

发票号码：_____

购买日期：_____ 年 _____ 月 _____ 日

购买者姓名：_____ 电话：_____

地址：_____ 邮编：_____

商场名称：_____ 商场盖章：_____

地址：_____ 邮编：_____ 电话：_____

维修状况登记栏

维修日期			
维修情况			
经手人			

客户意见栏

客户签名：_____

请用户认真填写该卡，并经商场盖章，并在30天内寄回本公司顾客服务部。本公司将为您建立用户服务档案，为您的产品实行跟踪服务。

该卡请寄回本公司顾客服务部：

SUPER

版本号: JJ34D01·SM:VER2.0

执行标准号:

GB4706.1-2005

GB4706.14-2008

GB4706.19-2008

QB/T4407-2012



商标持有人: 浙江苏泊尔股份有限公司

制造商: 浙江苏泊尔家电制造有限公司

地址: 杭州市高新(滨江)区滨安路501号

网址: <http://www.supor.com.cn>
