

商标持有人：浙江苏泊尔股份有限公司  
制造商：浙江苏泊尔厨卫电器有限公司  
地址：浙江省绍兴市柯桥区经济技术开发区兴滨路  
全国服务电话：400-8899-717  
网址：www.supor.com.cn  
被委托生产方：宁波市萨浦电器有限公司  
生产地址：浙江省慈溪市附海镇工业园区

版本号：YCZ·SM107:VER1.0

执行标准号	
SCB-R03/WT02 SCB-R04/WT02B	GB 4706.1-2005 GB 4706.19-2008 Q/SPD 51-2023
SCB-DR02/WTL02	GB 4706.1-2005 GB 4706.19-2008 GB 4706.13-2014 Q/SPD 51-2023

合格证	检查结论：合格
	检查员号：A01
	生产日期：_____
	浙江苏泊尔厨卫电器有限公司

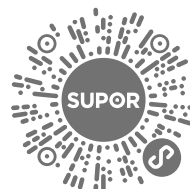
# SUPOR 苏泊尔

## 茶吧机

SCB-R03/WT02  
SCB-R04/WT02B  
SCB-DR02/WTL02

### 目录

一. 注意事项	01
二. 使用说明	02
三. 安装方法	04
四. 技术参数	05
五. 产品特点	05
六. 电气原理图	06
七. 保养和维护	06
八. 装箱清单	07
九. 有害物质清单	07
十. 常见故障的排除方法	09
十一. 售后服务	10



微信扫一扫  
加入会员 售后无忧

## 使用说明书

使用前请仔细阅读此说明书，并妥善保管。产品以包装实物为准，若有改型，恕不另行通知。

尊敬的用户：

感谢您选用苏泊尔产品，我们将带给您安全便捷的饮水体验。在此之前，为了正确使用和维护产品，请仔细阅读本说明书。如在产品使用过程中发生问题，请参考本使用说明书。因违反注意事项而发生的事故，本公司概不负责。请妥善保管本说明书，以备查阅。

## 一 注意事项

此注意事项是关于防止对您及他人造成伤害、损伤等安全方面的重要内容，请务必遵守。无视下表标识，错误使用产品，有可能导致人员伤亡及造成物质损失，请务必遵守。

### ⊖绝对禁止操作项

- 1.禁止将本产品放在可能受潮或被水淋湿的位置以及危险源附近。
- 2.严禁将本产品及佩带的电源线、插头等浸于水中或其它液体中，以免发生漏电或短路事故。
- 3.电水壶在烧水或热水时禁止打开壶盖，以免烫伤。
- 4.本产品在工作期间严禁任何物体覆盖，以免制热过高发生火灾。
- 5.当电水壶内装有高温液体或工作中时严禁搬动，以免烫伤。
- 6.严禁电水壶内无水干烧，以免损坏产品。
- 7.严禁在加热时切断电源或拔出插头，以免损坏电源开关或产品电控元件。
- 8.严禁朝下耦合器上倒入液体，若有液体意外溅落或流到上述位置，需马上切断电源，并用毛巾擦干，确保无积水时方可再次使用，以免液体渗入机台内造成短路。
- 9.机器内有高压危险，非专业人员严禁拆卸。
- 10.保温壶严禁冷热冲击，以免保温壶壶体开裂。
- 11.电水壶禁止用水或蒸汽冲洗底部或浸入水中清洗。
- 12.特殊人群（如儿童等）禁止使用本器具。
- 13.禁止让儿童玩耍塑料薄膜和包装箱，这可能会产生窒息事故。
- 14.如玻璃面板或外壳破裂，立即停止使用本产品。

### ▲必须遵循操作项

- 1.本产品使用过程中电水壶会产生蒸汽，请勿将本产品贴近墙体、插座或其它带电位置，以免蒸汽积聚受潮发生短路事故。
- 2.本产品仅限于室内操作，使用时会产生高温，小心烫伤。
- 3.电水壶注水不能超过最高水位线，以免沸水喷出。
- 4.请确保产品在不加热且停止运作的状况下再切断电源开关或拔出电源插头。
- 5.本产品只能用于烧水，不能用来煮牛奶、咖啡或茶等，不能用来烹煮食物。
- 6.电水壶仅能在配套的下耦合器上使用。
- 7.必须使用有漏电保护开关和接地线的三芯插座。
- 8.保养清洁维护时必须先拔下电源插头，确保完全断开电源。

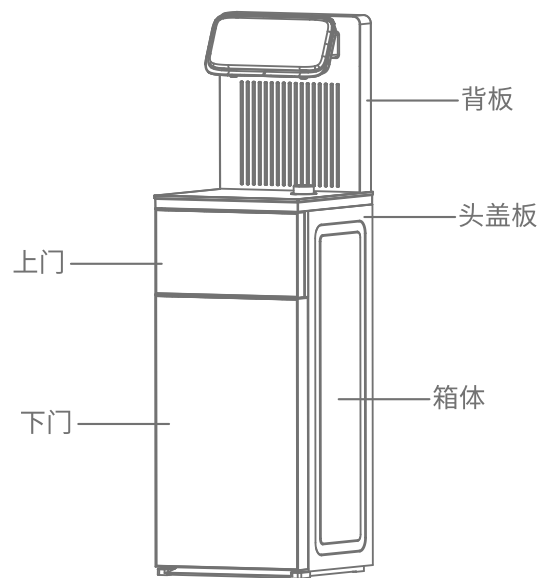
9.如电源软线损坏，为了避免危险，必须由苏泊尔售后或代理商安排专业人员来更换。

### Ⓛ日常注意操作项

- 1.电水壶应放在儿童触碰不到的位置，以免发生烫伤事故。
- 2.在加热过程中如发生故障，应立即切断电源，并联系当地经销商，切勿自行维修。
- 3.本产品不打算由儿童或有肢体、感官或精神能力缺陷的人使用。除非有负责他们安全的人对他们进行与产品使用有关的监督和指导。应照看好儿童，确保他们不玩耍本产品。
- 4.搬动本产品时，请先将电水壶及保温壶取下放在安全地方后再搬动，以免发生漏电或短路事故。
- 5.加热之前请检查电水壶内是否有水，以防无水干烧。
- 6.本产品使用触摸感应控制设计，在使用过程中为避免误操作及更好观察产品运行状况，请勿遮挡控制面板，面板上的积水、污渍及杂物需尽快清理干净。
- 7.本产品保温壶为易碎物品，请勿大力挤压撞击及大力震动。
- 8.本产品在使用过程中，保温壶壶身、保温发热盘、电水壶壶身位置会产生高温以及有高温蒸汽在电水壶排水口喷出，请勿用手或身体其他部位触碰上述位置或搬动本产品，以免烫伤。
- 9.晚上睡觉前或白天家中长时间无人时，应关闭机器的电源开关。
- 10.本产品适用于海拔2000m以下地区。

## 二 使用说明

### ■ 结构名称



注：产品图片请以包装内实物为准！

## ■ 使用方法

适用于SCB-R03/WT02, SCB-R04/WT02B

- 1.接通电源：将电源线插头插到插座上，整机进入待机状态。
- 2.开机：待机状态下，双击“开机”，“开机”指示灯点亮，显示屏显示电水壶内部温度。在开机状态下单击“开机”键，则整机进入待机状态。
- 3.电水壶取水：在开机状态下，双击右边“取水”键，“取水”指示灯点亮，开始取水。若取水过程中单击“取水”键，则停止取水。待机状态下长按“取水”键，可调整取水时间（请适当调整取水时长，以免注水过多导致沸水溢出）。
- 4.电水壶加热：在开机状态下，单击“加热”键，则显示屏数字开始闪动，默认加热至100℃，若数字闪动过程中单击“加热”键，则可进行调温，调温结束后开始加热，直至设定温度。若加热过程中单击“加热”键可停止加热。
- 5.保温壶取水：在开机状态下，双击左边“取水”键，“取水”指示灯点亮，开始取水。若取水过程中单击“取水”键，则停止取水。待机状态下长按“取水”键，可调整取水时间（请适当调整取水时长，以免注水过多导致沸水溢出）。
- 6.保温：在开机状态下，单击“保温”键打开保温，对应指示灯长亮，单击关闭或到设定时间后自动关闭。在待机状态下，长按“保温”键可调整保温时间。
- 7.童锁：在工作状态下，加热，调温，保温，制冷，10秒不操作自动开启童锁功能，童锁指示灯和图标点亮。双击解锁，再次双击童锁键即可上童锁。童锁开启时，左侧取水，右侧取水可正常操作。

适用于SCB-DR02/WTL02

- 1.接通电源：将电源线插头插到插座上，整机进入待机状态。
- 2.开机：待机状态下，双击“开机”键，“开机”指示灯点亮，显示屏显示电水壶内部温度。在开机状态下单击“开机”键，则整机进入待机状态。
- 3.电水壶取水：在开机状态下，双击右边“取水”键，“取水”指示灯点亮，开始取水。若取水过程中单击“取水”键，则停止取水。待机状态下长按“取水”键，可调整取水时间（请适当调整取水时长，以免注水过多导致沸水溢出）。
- 4.电水壶加热：在开机状态下，单击“加热”键，则显示屏数字开始闪动，默认加热至100℃，若数字闪动过程中单击“加热”键，则可进行调温，调温结束后开始加热，直至设定温度。若加热过程中单击“加热”键可停止加热。
- 5.保温壶取水：在开机状态下，双击左边“取水”键，“取水”指示灯点亮，开始取水。若取水过程中单击“取水”键，则停止取水。长按“取水”键，则整机进入制冷状态，制冷过程中长按此键则整机停止制冷，制冷温度范围为12℃~15℃，当环境温度低于制冷温度时，制冷功能不启动。（注：当冰胆内无水时，双击左边“取水”键，需先将冰胆注满水（取水至背板左边出水口有水流即可停止，再长按3秒制冷，开启制冷功能）。待机状态下长按“取水”键，可调整取水时间（请适当调整取水时长，以免注水过多导致沸水溢出）。

6.保温：在开机状态下，单击“保温”键打开保温，对应指示灯长亮，单击关闭或到设定时间后自动关闭。在待机状态下，长按“保温”键可调整保温时间。

7.童锁：在工作状态下，加热，调温，保温，制冷，10秒不操作自动开启童锁功能，童锁指示灯和图标点亮。双击解锁，再次双击童锁键即可上童锁。童锁开启时，左侧取水，右侧取水可正常操作。

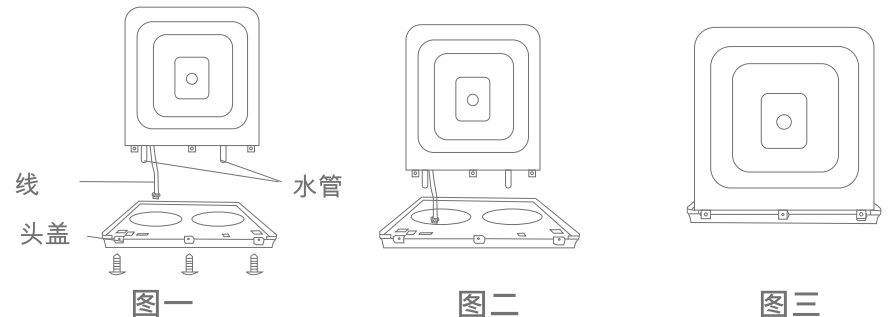
## 三 安装方法

### ■ 安装前准备

- 1.检查：检查机器的包装是否完好，按装箱清单检查机器的零部件是否齐全，机器、包装上的机器识别码是否一致。
- 2.确认安装位置符合以下几个条件：
  - ①机器的电源线与电源插座的距离足够；
  - ②地面有足够支撑机器运行重量的能力；
  - ③干燥阴凉且远离危险源；

### ■ 背板安装

- 1.取出茶吧机柜体内的背板，将外置螺钉取下。（图一）
- 2.将茶吧机连接排线取下保护座，水管取掉盖子，与背板上的排线和水管接头相连（水管不要交叉连接），将过长的排线塞入背板内部，并将背板卡到整机上。（图二）
- 3.将取出的螺钉固定住即可。（图三）



## 四 技术参数

产品名称	苏泊尔牌温热饮水机 (水壶加热)	苏泊尔牌温热饮水机 (水壶加热)	苏泊尔牌冷热饮水机 (水壶加热)
产品型号	SCB-R03	SCB-R04	SCB-DR02
产品货号	WT02	WT02B	WTL02
额定电压/频率	220V~/50Hz	220V~/50Hz	220V~/50Hz
额定功率	1365W	1365W	1425W
制热功率	1350W	1350W	1350W
制冷功率	/	/	60W
耗电量	0.020kW·h/24h	0.020kW·h/24h	0.025kW·h/24h
制冷水能力	/	/	0.5L/h, ≤15℃
制热水能力	8L/h, ≥90℃		
适用环境温度	10℃~38℃		
适用环境湿度	≤90%RH(25℃)		
防触电保护类型	I类		
执行标准	GB 4706.1-2005; GB 4706.19-2008; Q/SPD 51-2023	GB 4706.1-2005; GB 4706.19-2008; GB 4706.13-2014; Q/SPD 51-2023	
卫生许可批准文号	浙(04)卫水字(2023)第0573号	浙(04)卫水字(2023)第0572号	
适用水质	纯净水		

注：因产品改进和技术更新，参数如更改，请以产品实物为准，恕不另行通知。

## 五 产品特点

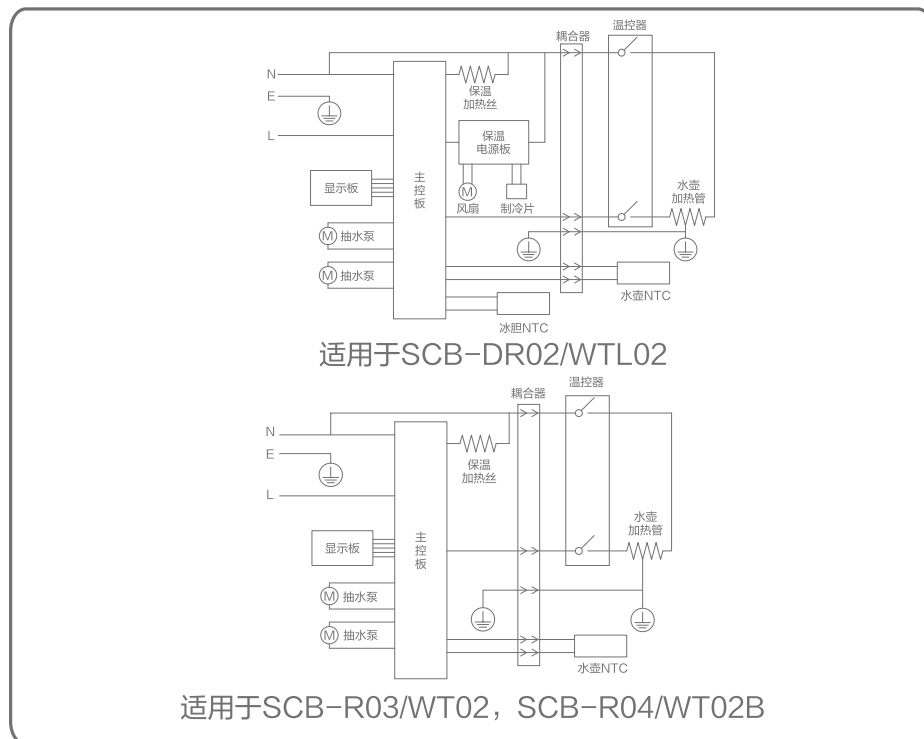
### ①安全

- 1.采用微电脑控制，可靠的电气设计，确保安全，坚固的钢板与亮丽的钢化玻璃组合，既坚固耐用，又时尚美观。
- 2.采用不锈钢电水壶烧水，符合国家卫生标准，清洗方便。
- 3.具有防干烧功能，确保安全可靠。
- 4.电水壶能保证真正煮沸，满足人们沸水泡茶习惯。

### ②舒适方便

- 1.整机设计简洁美观。
- 2.通过微电脑可调节烧水温度(调节范围40℃~100℃)。
- 3.数码显示温度，工作状态清晰明了。
- 4.加热降温后的保温和加热功能，能保证较长时间里喝到热水。
- 5.3~5分钟就能快速烧开一壶水，快捷省时，能满足家庭、办公室和会客室等快节奏生活需求。
- 6.双层防烫水壶，使用更安全加热噪音更低。

## 六 电气原理图



## 七 保养和维护

### ■ 维护保养

- 1.电水壶和电源底座可用湿布擦洗，但不要浸于水中清洗，擦洗前需先切断电源；
  - 2.不能用腐蚀性强的清洗剂清洗。
- 除垢：用食用醋加水按1:2的比例混合装入电水壶到最高水位线（或MAX）位置，然后将电源开关接通，工作到水沸腾，让混合液体在电水壶中保持2小时后，将混合物倒掉，然后用清水清洗电水壶内部，至干净即可。

## 八 装箱清单

整机	1台	电水壶	1把
保温壶	1把	说明书	1份
背板	1套	遥控器	1个

## 九 有害物质清单

### 有害物质限制使用标识表

有害物质的名称和含量表

部件名称	有害物质					
	铅(Pb)	汞(Hg)	镉(Cd)	六价铬(Cr(VI))	多溴联苯(PBB)	多溴二苯醚(PBDE)
印刷线路板(主控板、显示板* 等)	×	○	×	○	○	○
线束(电源线、接地线等)	×	○	×	○	○	○
耦合器	×	○	×	○	×	×
其它电器结构件(冰胆*、加热管等)	×	○	×	○	○	○
橡胶件(密封垫、水管等)	○	○	○	○	○	○
非阻燃塑料结构件(外壳等)	○	○	○	○	○	×
阻燃塑料结构件(开关等)	×	○	○	○	○	○
玻璃类结构件(玻璃面板等)	○	○	○	○	○	○
标准件(螺钉、螺母等)	○	○	○	×	○	○
不锈钢结构件(水壶内胆等)	○	○	○	○	○	○
其它金属结构件(后盖板等)	○	○	○	○	○	○
包材件(包装箱、泡沫、包装袋等)	○	○	○	○	○	○

- ：表示该有害物质在该部件所有均质材料中的含量均在GB/T 26572规定的限量要求之下。  
 ×：表示该有毒有害物质至少在该部件的某一均质材料中的含量超出GB/T 26572规定的限量要求。  
 “×”的部件表明，由于目前全球的技术和工艺水平限制而无法实现非环保类物质或元素的完全替代，后续随着技术上的改进将逐步改进。  
 \*：表示仅部分型号产品含该部件。



有害物质限制使用标志

环保使用期限10年：表示本产品中含有的有害物质不会发生外泄或突变，用户在产品说明书所述情况下正常使用本产品不会对环境造成严重污染或对其人身、财产造成严重损害的期限。  
 箭头循环标志：表示本产品可回收利用。超过使用期限或经过维修无法正常工作后，不应被随意丢弃，请交由正规回收渠道以及有废弃电器电子产品处理资格的企业处理，正确的处理方法请查阅国家或当地有关旧电器电子产品的处理规定。

以上标识均依据中国有害物质限制使用管理办法及其配套标准SJ/T 11364要求执行。本产品长期使用不会对人体产生危害，请放心使用。

### 产品回收处理提示性说明

依照国家《废弃电器电子产品回收处理管理条例》的有关规定，当产品超过使用年限、用户不再需要此产品或经过维修无法正常工作，不应随意丢弃，请交由具有废弃电器电子产品处理资格的企业进行回收处理。



### 维修状况登记栏

维修日期			
维修情况			
经手人			



### 客户意见栏

\_\_\_\_\_  
 \_\_\_\_\_  
 \_\_\_\_\_ 客户签名 \_\_\_\_\_

请用户认真填写该卡，并经商场盖章，并在30天内寄回本公司顾客服务部。本公司将为您建立用户服务档案，为您的产品实行跟踪服务。

该卡请寄回本公司顾客服务部  
 浙江省绍兴市柯桥区经济技术开发区兴滨路 顾客服务部

## 十 常见故障的排除方法

故障	可能原因	解决方案
电水壶不工作	电源插头没有连接好	连接好插头
	耦合器损坏	联系苏泊尔售后维修
通电后机器不工作,显示E1	电水壶没放或没放正	放好电水壶
水沸腾前电水壶自动 停止加热	电水壶内水垢引起	清除水垢
	电水壶无水或水量不足引起 干烧保护装置启动	往电水壶内添加冷水

警告：非专业人士禁止拆机维修，如遇上述以外的问题，请联系售后服务人员

## 十一 售后服务

### 服务政策

自购买日起1年内，在家庭正常使用情况下，购买者可凭购买商场盖章的销售发票、《苏泊尔产品保修卡》等购买凭证享受到苏泊尔提供的上门服务。

#### 下列情况之一者，不属于免费维修范围：

1. 由于没按说明书上要求操作而造成的故障；
2. 由于跌落、碰撞等人为因素而造成的故障；
3. 由于自行拆卸、修理而造成的故障；
4. 由于意外、误用、乱用、故意损坏而造成的故障；
5. 商业用途上造成的变色、擦伤、积垢或过热损坏等所造成的故障；
6. 使用年限之内的超保产品；
7. 由于未使用本公司所提供的配件，而造成的故障。

#### 对于超过保修期或不属于免费维修的产品，本公司顾客服务部也会热情为您服务。

1. 制造单位有改型的权利，恕不另行通知。
2. 本说明书上所有内容均经过认真核对，如有任何印刷错漏或内容上的误解，本公司保留最终解释权。
3. 本产品用于营业场所经营使用时，整机保修期为六个月。

### 联系我们

感谢您对苏泊尔产品的信任与支持！为了更及时地为您提供维修、咨询等服务，请填写《苏泊尔产品保修卡》，并妥善保管。您在使用过程中如有疑问，欢迎拨打全国服务电话400-8899-717与我们联系，我们将尽快给予您满意的答复。

### 顾客服务部联系方式

地址：浙江省绍兴市柯桥区经济技术开发区兴滨路  
邮编：312073  
全国服务电话：400-8899-717  
服务网点联系方式如有变动，敬请查询 [www.supor.com.cn](http://www.supor.com.cn) 苏泊尔集团网站。

### 苏泊尔产品保修卡

产品名称 \_\_\_\_\_ 购买者姓名 \_\_\_\_\_  
产品型号 \_\_\_\_\_ 电话 \_\_\_\_\_  
出厂日期 \_\_\_\_\_ 地址 \_\_\_\_\_ 邮编 \_\_\_\_\_  
发票号码 \_\_\_\_\_ 商场名称 \_\_\_\_\_  
购买日期 \_\_\_\_\_ 地址 \_\_\_\_\_  
商场盖章 \_\_\_\_\_ 邮编 \_\_\_\_\_ 电话 \_\_\_\_\_

### 苏泊尔产品 意见反馈卡

产品名称 \_\_\_\_\_ 购买者姓名 \_\_\_\_\_  
产品型号 \_\_\_\_\_ 电话 \_\_\_\_\_  
出厂日期 \_\_\_\_\_ 地址 \_\_\_\_\_ 邮编 \_\_\_\_\_  
发票号码 \_\_\_\_\_ 商场名称 \_\_\_\_\_  
购买日期 \_\_\_\_\_ 地址 \_\_\_\_\_  
商场盖章 \_\_\_\_\_ 邮编 \_\_\_\_\_ 电话 \_\_\_\_\_