

商标持有人：浙江苏泊尔股份有限公司

制造商：浙江绍兴苏泊尔生活电器有限公司

地址：浙江省绍兴市世纪西街3号

全国服务热线：400-8899-717

网址：<http://www.supor.com.cn>

版本号：SW-SM238:VER1.0

执行标准号：GB 4706.1- 2005 GB 4706.19-2008

企业标准号：Q/SPE JB02105

SUPOR 苏泊尔

电水壶

SW-15E627

■ 目录

一. 使用注意事项	01
二. 使用说明	02
三. 产品特点	04
四. 规格型号	04
五. 电路原理图	05
六. 清洁与保养	05
七. 售后服务	06
八. 环保清单	08
九. 食品接触材料信息表	09



微信扫一扫
海量食谱 售后无忧



安装苏泊尔APP
美食妙招码上来

使用说明书

使用前请仔细阅读此说明书，并妥善保管。产品以包装实物为准，若有改型，恕不另行通知。

一 使用注意事项

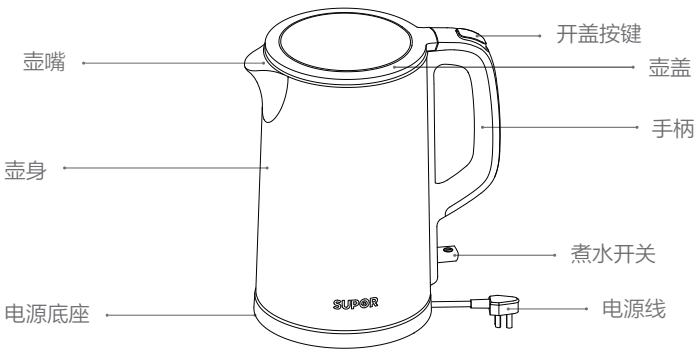
1. 供应电源的电压必须与铭牌上所标注的一致。
2. 本产品只能与交流电连接使用，而且所使用的插座要带有地线装置，不使用或清洁前请务必拔掉插头。
3. 本产品严禁放在潮湿或靠近火源、热源（如炉具）的地方，以免意外引燃导致火灾或产品损坏。
4. 本产品切勿让儿童、行动不便者、精神上有障碍或不会使用的人独自操作；老年人和残障人士以及无使用经验的人应该在监护和指导下使用。
5. 本产品只能使用本公司提供的专用电源底座。
6. 如果电源软线损坏，为了避免危险，必须由制造商、其维修部或类似部门的专业人员来更换。
7. 在使用过程中，如发生故障，应切断电源，把壶从电源底座上拿下来，让其冷却至常温才能进行故障检测或清洗。
8. 电水壶在烧水后，水蒸汽会凝结成水珠滞留在壶底，这是正常现象，没有安全隐患。
9. 拔插头时请捏住插头拔下，不能拉拽电源线；不可湿手去拔、插电源插头，以免导致触电。
10. 不要让电源线悬挂于台面边缘，同时避免电源线接触到电水壶热的表面或打结。
11. 不要将电水壶和电源底座放在潮湿的地方或浸入水中；手湿时，请不要操作本产品。
12. 不要将金属等异物插入散热孔或间隙中，否则可能导致触电和异常造成伤人事故。
13. 不要试图自行改装，分解或修理本机器，否则可能会引起火灾、触电或伤害事故。
14. 非专业人士不可随意拆卸，否则有引起触电受伤、火灾、机器损坏等危险状况。若产品有故障或损坏，请到指定维修点维修。
15. 禁止在倾斜、不稳定或耐热性差的台面上使用，以免导致产品从高处摔

落损坏或引起火灾。

- 16.电水壶只能用于烧水，千万不要用来煮牛奶、汤、咖啡或茶等，不能用作蒸煮食物。
- 17.装水量至少0.5L，但不要高于最大（上水位）线，如果电水壶注水太满，沸水可能喷出。
- 18.装水后放入电源底座再按煮水开关打开电源（将煮水开关向下按；未装水时，不要按开关）。
- 19.当水烧沸时，酷热的水蒸汽会引起烫伤，水壶正在烧水时，不要打开壶盖。
- 20.请将本产品置于平坦的台面上工作，距墙壁及家具30cm以上处使用。
- 21.请勿将本产品干烧，否则，不锈钢底盘会变色；多次干烧会减少使用寿命。
- 22.本产品不使用时，拔下电源插头；使用过程中，其壶身变热是一种正常现象。倒水时，只能用手柄提壶。
- 23.本产品适用于家庭使用，请勿户外使用或工业使用。

二 使用说明

产品结构



双重干烧保护功能

1. 在用户忘记加水或加水容量未能浸没水壶底部时，电水壶被开启，此时△电水壶温控器的防干烧金属片会自动跳断，以防止电水壶被烧坏。

2. 如果发生上述情况，请关掉电源，并从插座上拔下插头，待电水壶冷却10分钟左右，电水壶内部的温控器自动闭合后，电水壶才能正常工作。

注意：请不要为了让电水壶的壶身尽快冷却下来而往已经干烧了的电水壶内加冷水，这样会影响发热盘的寿命。

提示

△ 注意

- 注水时严禁超过最大水位线，以免沸水溢出烫伤
- 烧水和倒水时，请确认上盖扣合
- 烧水时，请勿靠近蒸汽口
- 水沸时，请勿开盖倒水
- 请不要放在儿童可触及的地方

由于气压受海拔影响，水的沸点也会随着海拔变化而变化，海拔越高，沸点越低；海拔1000米处沸点约97℃，2000米处约93℃。

苏泊尔产品保修卡

产品名称 _____ 产品型号 _____

出厂日期 _____

发票号码 _____

购买日期 _____

购买者姓名 _____ 电话 _____

地址 _____ 邮编 _____

商场名称 _____ 商场盖章 _____

地址 _____ 邮编 _____ 电话 _____

三 产品特点

- ◆ 品牌温控器，安心煮水。
- ◆ 全钢内壁，安心煮水。
- ◆ 加热指示灯显示，水开自动断电，安全方便。
- ◆ 全钢无缝，易清洁。

四 规格型号

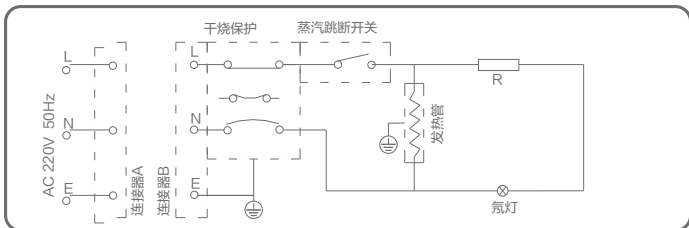
产品名称	型 号	额定容量	额定功率	额定电压	额定频率
电水壶	SW-15E627	1.5L	1500W	220V~	50Hz



维修状况登记栏

维修日期			
维修情况			
经手人			

五 电路原理图



六 清洁与保养

1. 进行清洗前，务必先断开电源，把壶体从底座上拿开，让其冷却；手湿时，不要插拔电源线，以免发生危险。
2. 不可将本产品浸入水中清洗，不能使用腐蚀性的清洁剂来清洗。
3. 使用去渍油或软性清洁剂擦拭外表面，然后用水来冲洗壶内部，也可用洗涤剂来清洗。
4. 由于水质的影响，在水加热过程中会自然产生碳酸钙氧化物积淀。必须定期进行除垢处理，方法是将水与食醋（最好是白醋）按2：1的比例放进壶内加热，烧开后放置一晚，第二天把溶液倒去，再用清水烧开清洗一次倒去即可。
5. 请勿用任何金属制品或硬质物品清理发热盘，否则会造成刮伤。

△注意：严禁将器具浸入任何液体中！

电水壶清洁提示

尊敬的用户，感谢您对苏泊尔产品的信任！为深度清洁产品，让你有更好的使用体验，建议您首次清洗时搭配专业柠檬酸进行专业清洁。

方法：加水至最高水位线——倒入整包除垢剂——煮至沸腾后全部倒出——加水至最高水位线——煮至沸腾后全部倒出——常温清水简单擦拭——正常使用。

备注：附赠除垢剂不可食用，内部成份：柠檬酸

七 售后服务

本产品提供一年的包修

产品包修期的认定：

自消费者收到产品之日起（网购凭证、有效电子保修卡、有效购买发票作为证明实际收到产品日期的凭证）开始计算包修期。

注：购买发票和收到产品日期不一致的，以消费者实际收到产品日期为准计算包修期；消费者无法提供收货时间凭证的，按订单支付时间顺延两天计算；

产品用于商业用途包修期为6个月；

三包期内，在家庭使用情况下，非人为导致的产品故障，消费者带上包修证明（网购凭证、有效电子保修卡、有效购买发票）、故障产品到苏泊尔特约售后服务商处免费维修。

下列情况之一者，不属于包修范围：

1. 消费者因使用、运输、维护、保管不当等原因造成损坏的；
2. 非我公司特约服务商维修造成损坏的；
3. 消费者自行拆卸造成损坏的；
4. 自行购买、更换非产品原装零配件造成损坏的；
5. 无有效包修证明（网购凭证、有效电子保修卡、有效购买发票），且无法证明属于包修期内的；
6. 三包凭证与维修产品型号不符或有涂改的；
7. 因地震、火灾、水灾等不可抗力造成损坏的；
8. 超出包修期的；
9. 产品使用环境（包括但不限于如电压、湿度、温度、海拔、虫害等）明显超出产品使用说明书要求的。

注：产品制造商有改型的权利，恕不另行通知。

不属于包修范围的产品，将提供收费维修服务，苏泊尔特约售后服务商将热情为您服务。

用户反馈：

承蒙惠顾苏泊尔产品，谨此致以谢意！我们本着“用户满意”的宗旨，为更及时的为您提供维修、咨询等服务，帮助您处理在使用过程中遇到的问题，请拨打全国服务热线：400-8899-717 或者关注官方微信公众号：SUPOR苏泊尔，我们将给予您满意的答复。

全国服务热线：400-8899-717

服务商联系方式如有变动，敬请查询www.supor.com.cn苏泊尔官方网站或官方微信公众号：SUPOR苏泊尔。

九 食品接触材料信息表 材

本产品适用于接触食品，请根据说明书要求正常使用本产品。

本产品食品接触用材料及部件符合GB 4806.1-2016和相应食品安全国家标准要求，具体信息如下：

食品接触用材料	用途	执行标准	备注
金属	不锈钢06Cr19Ni10	壶嘴、壶盖下盖、内胆组件、发热盘、滤网、NTC组件等	GB 4806.9-2016 不锈钢SUS304
	不锈钢06Cr17Ni12Mo2	壶嘴、壶盖下盖、发热盘、内胆等	GB 4806.9-2016 不锈钢SUS316
	不锈钢022Cr17Ni12Mo2	壶嘴、壶盖下盖、发热盘、内胆等	GB 4806.9-2016 不锈钢SUS316L
	镀钛不锈钢06Cr19Ni10	勺子等	GB 4806.9-2016 不得直接接触pH < 5的酸性食品
塑料	PP	壶盖等	GB 4806.7-2016
	POM	壶盖锁扣、按键、支架、开盖连杆等	GB 4806.7-2016
	PPE+PS	壶盖、开盖连杆等	GB 4806.7-2016
	PE	蒸汽管等	GB 4806.7-2016
	PC+ABS	壶盖拉手、按钮等	GB 4806.7-2016
	PC+AS	支架等	GB 4806.7-2016
	ABS	水箱、水箱后盖等	GB 4806.7-2016
	AS	水箱、水箱后盖等	GB 4806.7-2016
	PC	水尺等	GB 4806.7-2016
改性PCT	按键等	GB 4806.7-2016	
涂层	聚甲基硅氧烷涂层(不锈钢06Cr19Ni10基材)	内胆组件、发热盘组件等	GB 4806.10-2016 如涂层脱落，建议更换
硅橡胶	密封圈、蒸汽管等	GB 4806.11-2016	
陶瓷	炖盅、炖盅盖等	GB 4806.4-2016	
玻璃	壶身、玻璃盖、炖盅、炖盅盖等	GB 4806.5-2016	

注1：产品不宜作为容器长期存储食品，上述部件仅限与本产品对应整机配套使用。

注2：本系列产品包含以上食品接触材料，部分机型可能不含个别材料，以实际产品为准！

八 环保清单

序号	部件名称	有害物质					
		铅 (Pb)	汞 (Hg)	镉 (Cd)	六价铬 (Cr6+)	多溴联苯 (PBB)	多溴二苯醚 (PBDE)
1	壶盖组件	○	○	○	○	○	○
2	壶身组件 (塑料)	○	○	○	○	○	○
3	壶身组件(五金)	○	○	○	○	○	○
4	电源底座上盖	○	○	○	○	○	○
5	电源底座下盖	○	○	○	○	○	○
6	温控器组件	○	○	○	○	○	○
7	连接器组件	○	○	○	○	○	○
8	NTC组件*	X	○	○	○	○	○
9	螺钉类	○	○	○	○	○	○
10	电源线组件	X	○	○	○	○	○
11	PCBA控制板*	X	○	X	○	○	○
12	标签、贴纸、铭牌	○	○	○	○	○	○
<p>本表格依据SJ/T 11364 的规定编制 ○：表示该有害物质在该部件所有均质材料中的含量均在GB/T 26572规定的限量要求以下。 ×：表示该有害物质至少在该部件的某一均质材料中含量超出GB/T 26572规定的限量要求。“×”的部件表明，由于目前全球技术和工艺水平限制而无法实现非环保类物质或元素的完全替代，后续随着技术上的改进将逐步改进。 其中，铅(Pb)、汞(Hg)、镉(Cd)、六价铬(Cr6+)均代表金属及其化合物。</p>							
13		<p>说明：*表示该部件仅适用于部分型号，以实际产品为准。</p>					
14							
15	 有害物质限制使用标志	<p>环保使用期限10年：表示本产品中含有的有害物质不会发生外泄或突变，用户在产品说明书所述情况下正常使用本产品不会对环境造成严重污染或对其人身、财产造成严重损害的期限。 箭头循环标志：表示本产品可回收利用。超过使用期限或经过维修无法正常工作后，不应被随意丢弃，请交由正规回收渠道以及有废弃电器电子产品处理资格的企业处理，正确的处理方法请查阅国家或当地有关旧电器电子产品的处理规定。</p>					