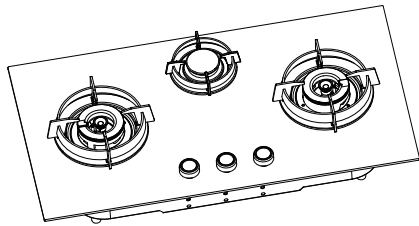


使用说明书

嵌入式燃气灶

JZ*-Z-MB81 JZ*-Z-MB81S
JZ*-Z-DB82 JZ*-Z-DB82S



微信扫一扫
加入会员 售后无忧

使用产品前请仔细阅读本使用说明书
阅读后请妥善保管本使用说明书以备查阅

演绎生活智慧

SUPOR 苏泊尔

www.supor.com.cn

版本号: JZ.SM36-RS:VER1.3
执行标准:
GB16410-2020《家用燃气灶具》
GB30720-2014《家用燃气灶具能效限定值及能效等级》



商标持有人: 浙江苏泊尔股份有限公司
制造商: 浙江苏泊尔厨卫电器有限公司
地址: 浙江省绍兴市柯桥区经济技术开发区兴滨路
网址: www.supor.com.cn

SUPOR

客户意见栏

客户签名: _____

FK10:VER2.1

SUPOR

维修状况登记栏

维修日期: _____

维修情况: _____

经手人: _____

XY10:VER2.1

承蒙惠顾苏泊尔牌燃气灶,为了您能更好的使用我们的产品;使用前,请仔细阅读此说明书,并妥善保管。产品以包装实物为准,若有改型,恕不另行通知。

一 安全注意事项

- ◆ 燃气灶所使用的气源,必须和铭牌标明的气源保持一致,切勿混用其它气源。
- ◆ 燃气灶与气源连接必须使用燃气灶专用胶管或金属软管。
- ◆ 燃气灶使用中要注意通风,请经常开窗或打开换气扇,以保证新鲜空气对流换气。
- ◆ 切勿插入铁丝、螺丝等异物堵塞排气及吸气口,以免发生危险。
- ◆ 燃气灶使用前,请检查燃烧器各部件配合是否准确,以避免漏火造成燃烧器变形。
- ◆ 切勿使用PVC管,因其受热易熔化。嵌入式灶要使用抗油性很高的胶管,尽量使用不锈钢管。切勿让胶管穿过灶底或接触灶面。避免使用有缺陷或老化的胶管,以防漏气引起中毒、爆炸,甚至火灾等危险。
- ◆ 切勿将易燃物品置于灶底或接近灶身。
- ◆ 切勿在点火时触摸点火针,易电伤。
- ◆ 本产品只适合成年人使用。
- ◆ 在使用燃气灶时请勿外出或就寝,发现漏气请立即关闭气源总开关,及时打开门窗,使空气自然流通,切勿拔、插电器开关。
- ◆ 燃气灶只可用来煮食、烧水,切勿用来烘干毛巾、衣物等,以免发生危险。
- ◆ 请经常用肥皂水涂抹在软管的各个接头处确认是否漏气!燃烧用的气体,由于含有特殊化学物质,当空气中的燃气达到一定量时,即可嗅出有臭鸡蛋味。
- ◆ 如果确认漏气时,请立即关闭燃气表前的总阀门,然后打开门窗换气通风。严禁打开换气扇、抽油烟机等电器开关,此时严禁明火检查漏气处!
- ◆ 产品使用时,安置在平稳的台面上工作,绝对不允许从高处跌落。若产品跌落,需重新检查产品是否漏气。
- ◆ 在更换瓶装液化石油气时,需调节新更换的瓶装液化石油气配套的减压阀,将出气压力调节在2500~3000Pa,若超出其范围将影响燃气灶的寿命。
- ◆ 安装嵌入式灶具的橱柜要有符合通风要求的与大气相通的开孔尺寸,否则会造成泄漏燃气沉积而引起爆炸。
- ◆ 灶具在使用期间会发热,注意避免接触发热单元。金属物体如刀、叉、勺和盖不应该放在灶台上,因为它们可能变热。
- ◆ 根据GB17905《家用燃气燃烧器具安全管理规范》的规定:燃具从售出当日起,燃具灶具的判废年限应为8年。
- ◆ 如果电源线损坏,为避免危险,必须由制造商或其维修部或类似的专职人员来更换。
- ◆ 警告一 如果该表面有裂纹,关掉灶具以避免可能出现的电击。
- ◆ 警告一 为安全起见,若长时间不使用燃气灶,请将旋钮和气源总阀关闭以及取下电池盒中的电池!

二 燃气灶具技术规格

产品型号	JZ*-Z-MB81 JZ*-Z-DB82	JZ*-Z-MB81S JZ*-Z-DB82S
色别指示	钢化玻璃	
燃气种类	左/中/右	
额定热负荷 kW	20Y 2800Pa 5.0/1.6/5.0	12T 2000Pa 5.0/1.6/5.0
连接管	φ9.5mm燃气专用橡胶管(G1/2英寸燃气专用金属软管)	
外形尺寸(mm) (长X宽X高)	850X460X160	

注意:以上表格参数如有变动,请以产品铭牌参数为准,恕不另行通知。

三 装箱清单

数量	名称	嵌入式燃气灶	锅支架	电池	开孔样板	说明书	合格证见铭牌	防水密封条	卡箍	温馨提示标贴	挡热板
1	JZ*-Z-MB81	1	3	1	1	1	1	3	2	1	-
1	JZ*-Z-DB82	1	3	1	1	1	1	3	2	1	-
1	JZ*-Z-MB81S	1	3	1	1	1	1	3	2	1	-
1	JZ*-Z-DB82S	1	3	1	1	1	1	3	2	1	-

注:1.上表产品型号中“*”代表不同适用地区气源代号,具体为:
R:5R/6R/7R; T:4T/6T/10T/12T; Y:19Y/20Y/22Y

2.配有金属软管的机器,无卡箍。

四 特点介绍

◆ 脉冲点火,命中率高

点火效率高,无需长时间等待。

◆ 熄火保护

当火焰意外被风吹或沸溢的汤水熄灭时,熄火保护装置自动关闭气阀,防止意外事故发生。(说明:本灶具熄火保护装置只能防止由风吹或沸溢的汤水等导致火焰熄灭所引起的漏气事故,不能防止其他原因所致的漏气。)

◆ 高效节能

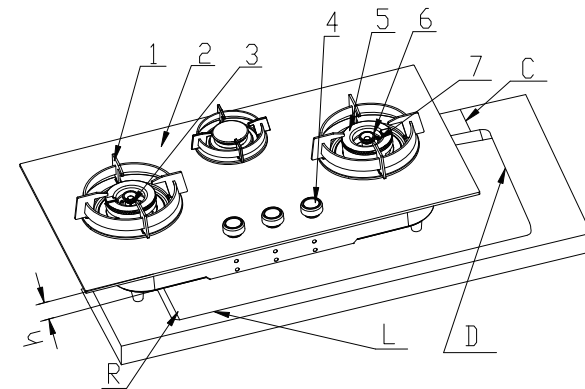
所有产品(除人工煤气灶具外)均已达到燃气灶能效等级1级,详见燃气灶能效标识。

◆ 环保要求

此灶具在使用8年后需进行分解处理。

五 构件名称及开孔尺寸

1.锅支架	4.旋钮	7.点火针	(单位:mm)						
2.面板	5.大火盖		型号	参数	L	D	C	R	h
3.热电偶	6.小火盖		JZ*-Z-MB81		700	400	150	30	66
			JZ*-Z-DB82		700	400	150	30	66
			JZ*-Z-MB81S		700	400	150	30	66
			JZ*-Z-DB82S		700	400	150	30	66

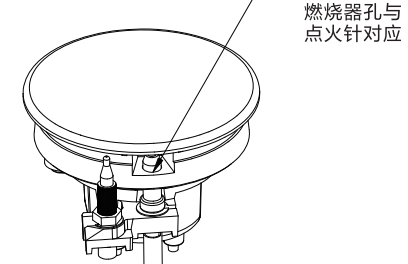


六 安装方法

注意:本燃气灶在出厂前已进行严格的安全性能检测。在燃气配管施工或安装时,请不要自行分解拆卸灶具本体,这样可能会发生燃气泄漏,从而引发中毒或火灾。

燃气灶的安装

注意:本燃气灶小燃烧孔对应安装位置如图所示



注意:家用燃气灶应由有资质的本产品售后单位安装。

- ◆ 安装嵌入式灶具时,将开孔样板覆盖在灶台上,按开孔样板挖出灶具的安装孔,或者参照《使用说明书》中规定的开孔尺寸在操作台上开孔(单位:mm);需置离可燃物(壁面)≥150mm。
- ◆ 在开嵌装孔时,请注意留足空间,以避免锅具与墙面碰撞。
- ◆ 上方装有苏泊尔牌吸油烟机距离灶面650mm~750mm为宜;若上方有其它悬挂物,则灶面与悬挂物之间保持1000mm。
- ◆ 为保持燃气配管的连接,在燃气灶底部下面应留有150mm的高度空间。
- ◆ 为确保与环境空气流通,橱柜前面增加一定的进风口或百叶窗,开孔面积不得小于150cm²。
- ◆ 为了使灶具能更好的固定于操作台上,请用附件中密封条先粘贴在灶具上,再放置于操作台上(附件中不带的除外)。
- ◆ 将灶具放入开好孔的操作台上,确认水平放置。

燃气配管的连接

注意:请确认您所购买的燃气灶燃气入口的连接方式——橡胶软管连接还是金属软管连接。

- ◆ 当确认是橡胶软管连接时(软管接头已装在灶具上),可用燃气专用软管连接气源,但必须注意以下事宜:

- 1、请使用燃气专用橡胶软管(简称橡胶软管)或煤气公司推荐适用的专用橡胶软管。燃气软管的适用长度尽可能控制在2米以下。(接口尺寸φ9.5mm)
- 2、由于橡胶管容易老化产生漏气,所有应定期检查和更换(约一年)。
- 3、橡胶软管与气源连接时,必须设置阀门。当灶具不使用或使用完毕时,必须关闭此阀门。
- 4、橡胶软管与软管接头连接时,必须将管口插到红线处并用卡箍固定。
- 5、橡胶软管不得折弯或被其他物品压扁,造成气流不畅。
- 6、施工完毕后,应用肥皂水仔细检查各连接部位有无漏气现象。

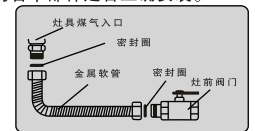
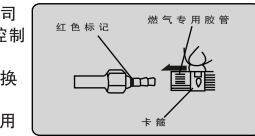
◆ 当确认是金属软管连接时(金属软管适用于天然气和人工煤气),金属软管与燃气硬管连接时,必须设置阀门,请按以下步骤依次连接:

- ①将燃气硬管安装到灶具的下方,并安装阀门。安装阀门的位置要考虑操作的方便。
- ②将金属软管预先弯曲成需要连接的形状,然后将软管一端的活动螺母与灶具下部的燃气入口连接,另一端活动螺母与上一步安装的阀门连接。
- ③施工完毕后,应用肥皂水仔细检查各连接部位有无漏气现象。

注意:金属软管两端的活动螺母中必须加橡胶密封圈,请勿遗漏。

各部件的正确安装

- ◆ 确认燃气灶和燃气配管安装无误后,必须检查灶面上的各个部件是否正确安装。
- ◆ 火盖和火盖座均安装正确,没有装反或倾斜。
- ◆ 锅支架应放入灶面的凹坑处不得轻易移位。
- ◆ 操作旋钮均正确插入气阀的轴上。
- ◆ 将一节1号电池装入灶具下面的电池盒内,请注意电池的正负极。



七 燃气灶使用方法

1.使用方法

点火

打开燃气气源总阀门，然后按下开关旋钮会听到“啪…”连续放电声，之后逆时针旋转开关旋钮，燃烧器将被点燃（除采用零秒吸合技术的机型外，其它机型点火需按压旋钮3~5秒）安装后首次使用时，因管子里有空气，可能会有点火不顺利的情况，这时请反复点火即可。若不点火或听到点火声音间隔变长时，请更换电池。火力调节

最大火力:完全按下旋钮，并沿着逆时针转到“**☼☼☼**”位置，同时听到“啪……”声，火即可点燃。在此位置上，火力最大。

最小火力:把旋钮逆时针转到“**●**”位置，火力最小。

中等火力:从“**●**”位置把旋钮顺时针转到“**☼☼**”位置，此时燃烧器将以中等火力燃烧。

熄火

烹饪过程中如需熄火，把开关旋钮转到“**○**”位置即可；再次点火则可继续烹饪。烹饪结束后，关闭气源总阀门确认火苗熄灭后，再把开关旋钮转到“**○**”位置就可以了。

风门调节

当火焰出现黄焰、离焰现象时，可以通过调节灶具壳体底部的风门片使火焰正常燃烧，直至火焰纯蓝稳定为止。

注：A.不要将空锅放在火焰上空烧。B.建议用尺寸与锅支架相配的锅，以防火焰从锅周围散出。C.烹饪结束后将主气源关闭。

2.安全使用原则

- 1) 请有经验或专业人士安装；
- 2) 勿让儿童接近或使用燃气灶；
- 3) 请关闭气源待炉头自然冷却后才进行清洁；
- 4) 使用时请保持空气流通；
- 5) 勿使用易摇动、易变形的煮食器，以免打翻或滚出食物。

3.选用煮食器具说明

- 1) 应使用适当的煮食器具煮食，除煮食器具外，勿将其它物品放于燃烧器上加热；
- 2) 固定煮食器具放置于燃烧器火中心点上煮食。

4.安全使用年限8年

1) 家电产品超过安全使用年限后仍然使用，由于年久老化可能出现漏电、漏气、起火等安全隐患，建议用户适时更换。



九 日常的检查 and 保养

■检查和保养的注意事项

- ◆检查、保养前请关闭燃气阀，等燃气灶冷却后再进行。
- ◆检查、保养请不要超出下述范围，绝对不要自己拆卸安全装置或燃气管道部分。
- ◆如检查出异常情况，请立即与本公司售后服务部联系。

■检查内容

- ◆燃气灶旁边是否有易燃易爆物品？
- ◆小火盖、大火盖、锅支架是否放置正确？
- ◆火盖是否有被溢出物堵塞？
- ◆点火针、熄火安全保护装置（热电偶）是否有食物残渣、异物或水等？

■保养方法

- ◆取下锅支架、小火盖、大火盖、旋钮。
- ◆用柔软的毛刷清除火盖以及点火针、热电偶上的污物，切不可用金属刷或利器来清除热电偶上的脏污，否则会使热电偶发生故障。
- ◆为了使燃气有效的燃烧，火盖的保养非常重要。
- ◆当发现燃烧的火焰参差不齐时，请与本公司售后服务部联系。
- ◆经过清洗的小火盖、大火盖，必须待上面的水干燥后，再正确安装。
- ◆用干净及柔软抹布加中性洗涤剂清除面板和锅支架上的脏污。

■常见故障及维修

◆使用时要常留意炉火是否正常，如发现不正常须关闭旋钮，并关闭总气源。如出现问题参照“检查及维修方法处理”，不能自行处理时，需请有关专业知识的技术人员或本公司维修部门解决。

故障现象	故障产生原因		故障处理办法
点火针不点火	电源	电池未安装或电池的正、负极安装错误	正确安装电池并使其接触良好
	点火针	因食物、油脂溢出弄脏或遇水受潮位置不当	用干布清理电极及周围 调整火盖与点火针的距离
放手火焰熄灭	小火盖	因食物或油脂堵塞小火盖	清洁小火盖，保持火孔畅通
	燃气源	压力太大，火焰烧不到热电偶头部	更换减压阀或通知燃气公司
有点火花但点不着火或点火困难	燃气源	燃气瓶或管道无气	更换减压阀或通知燃气公司
	燃气总阀	没有打开燃气总阀	请确认燃气总阀已安全打开
	燃气管路	燃气管路内有空气	反复点火操作，直到点燃
	火盖	火盖安装不正确	请正确安装，再点火操作
		火孔堵塞，燃气无法正常流出	清洁火盖，保持火孔畅通
	点火针	已受潮或被溢出的食物弄脏	擦干点火针，清除污物
燃气连接管	燃气连接管压扁或堵塞	调整或更换燃气连接管	
熄火有噪音	使用操作	关火操作过快	减慢关火操作
使用时噪音过大	燃气源	压力太大	更换减压阀或通知燃气公司
	小火盖	因食物或油脂堵塞小火盖	清洁小火盖，保持火孔畅通
使用中熄火	热电偶	熄火保护感应区域被污染	清洁热电偶
	燃气源	燃气瓶已无燃气或减压阀已堵塞，管道燃气的供气压力偏低	更换燃气瓶减压阀，通知燃气公司
黄焰	火盖	火孔堵塞	清洁火盖，保持火孔畅通
	燃气源	燃气瓶底部残余的燃气	更换燃气瓶
	风门	风门开度小	调节风门
离焰、脱焰（火焰脱离火孔）	环境	厨房空气流速大	适当关小门窗
	减压阀	减压阀失效，输出压力过大	更换减压阀
有异味	泄露	燃气连接管老化、龟裂或脱落	更换燃气连接管
		大火盖上没有火焰	待气味消散后重新点火
燃烧不稳定	火盖	火盖安装不正确	重新正确安装
烟灶未联动	联动模块	信号通讯故障	灶具关闭后，重新启动
	电池	电池电压过低	更换电池
其他故障	其他	其他原因	请专业人员维修

十 告用户环境使用说明书

- ◆本产品使用的干电池在电能耗尽后请妥善处理，避免对环境造成污染。
- ◆本产品包装材料均采用可循环使用材料，若处理包装材料，请处理给废品收购点，便于公司循环使用。
- ◆本产品包装材料中：硬纸板包含100%的再生纸，泡沫是发泡聚苯乙烯，包装塑料薄膜是聚乙烯。
- ◆经维修确认无法继续使用的灶具包含可再利用的有用材料，请处理给废品收购站，便于公司回收再利用。
- ◆本产品使用过程中，会排放CO、CO₂、NO_x等废气，应保持室内通风。如果通风环境不良，会造成废气浓度加高而影响健康，甚至造成缺氧中毒、人身伤亡。

十一 售后服务

服务政策

- 整机自购买日起提供三年保修服务，保修期的起始日期以所购产品的发票日期为准。在家庭正常使用情况下，非人为导致的破裂或损坏，购买者可凭购买商场盖章的销售发票、《苏泊尔产品保修卡》等购买凭证享受到苏泊尔提供的上门服务。下列情况之一者，不属于免费维修范围：
 - ◆由于没按说明书上要求操作而造成的故障。
 - ◆由于跌落、碰撞等人为而造成的故障。
 - ◆由于自行拆装、修理而造成的故障。
 - ◆由于意外、误用、乱用、故意损坏而造成的故障。
 - ◆商业用途上造成的变色、擦伤、积垢或过热损坏等所造成的故障。对于超过保修期（且在安全使用年限内）或不属于免费维修的产品，本公司顾客服务部也会热情为您服务。
 - ◆制造单位有改型的权利，恕不另行通知。
 - ◆本说明书上所有内容经过认真核对，如有任何印刷错漏或内容上的误解，本公司保留最终解释权。

用户反馈

承蒙惠顾苏泊尔产品，谨此致以谢意！我们本着“用户满意”的宗旨，为了更及时的为您提供维修、咨询等服务，帮助您处理在使用过程中遇到的问题，请填写好意见反馈卡回执本公司顾客服务部，以便建立用户服务档案。如您遇到服务不周的情况，请拨打全国服务电话400-8899-717，我们将给予您满意的答复。

顾客服务部联系方式

地址：浙江省绍兴市柯桥区经济技术开发区兴滨路
邮编：312073

全国服务电话：400-8899-717

服务邮箱：serviced@supor.com

服务网点联系方式如有变动，敬请查www.supor.com.cn苏泊尔集团网站。

苏泊尔产品保修卡	苏泊尔产品意见反馈卡
产品名称：_____ 产品型号：_____	产品名称：_____ 产品型号：_____
出厂日期：_____年_____月_____日	出厂日期：_____年_____月_____日
发票号码：_____	发票号码：_____
购买日期：_____年_____月_____日	购买日期：_____年_____月_____日
购买者姓名：_____	购买者姓名：_____
地址：_____ 邮编 _____ 电话 _____	地址：_____ 邮编 _____ 电话 _____
商场名称：_____	商场名称：_____
地址：_____ 邮编 _____ 电话 _____	地址：_____ 邮编 _____ 电话 _____
<small>自购买日起，非人为故障则免费保修三年。用户如擅自拆卸产品，则免费保修失效。</small>	<small>请用户购买时认真填写读书，并经商场盖章。并在30天内寄回本公司顾客服务部。本公司特为您建立用户档案，为您的产品实行跟踪服务。</small>
SUPOR 该卡请用户妥善保管 全国服务电话：400-8899-717	SUPOR 该卡请寄回本公司顾客服务部 浙江省绍兴市柯桥区经济技术开发区兴滨路 浙江苏泊尔厨卫电器有限公司
商场盖章	商场盖章

产品回收处理提示性说明：

依照国家《废弃电器电子产品回收处理管理条例》的有关规定，当产品超过使用年限、用户不再需要此产品或经过维修无法正常工作时，不应随意丢弃，请交由具有废弃电器电子产品处理资格的企业进行回收处理。