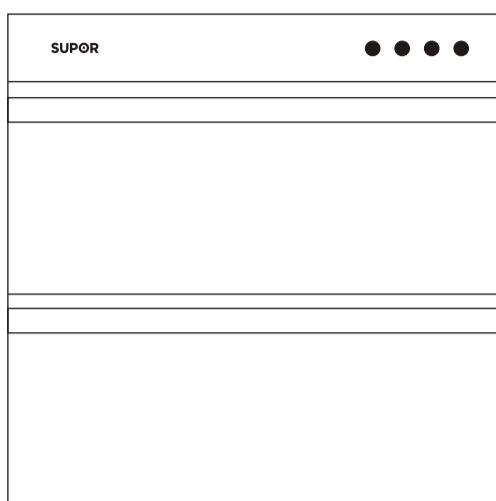


消毒柜

ZTD90S



使用产品前请仔细阅读本使用说明书
阅读后请妥善保管本使用说明书以备查阅

演绎生活智慧

SUPOR 苏泊尔

www.supor.com.cn

SUPOR

· 维修状况登记栏 ·

维修日期 _____

维修情况 _____

经手人 _____

XY10:VER2.1

SUPOR

· 客户意见栏 ·

客户签名: _____

FK10:VER2.1

【目录】

一 技术性能参数	1
二 外形结构示意图	2
三 消毒柜的安装	2
四 消毒柜的使用	2
五 注意事项	4
六 日常保养与维护	4
七 一般故障的识别与处理	5
八 电气原理图	5
九 装箱清单	5
十 售后服务	5
十一 环保清单	6

SUPOR 检查日期 _____
合格证 检查结论 _____
检验员号 _____

浙江绍兴苏泊尔生活电器有限公司

商标持有人: 浙江苏泊尔股份有限公司
制造商: 浙江绍兴苏泊尔生活电器有限公司
地址: 绍兴市世纪西街3号
网址: www.supor.com.cn
被委托生产方: 宁波市金凌厨房设备有限公司
地址: 浙江省宁波市奉化区江口街道方桥方阳路3号

210304
版本号: ZTD·SM15:VER1.8
卫生许可证号: 浙卫消证字(2003)第0318号
执行标准: GB 4706.1-2005
GB 17988-2008



承蒙惠顾苏泊尔牌消毒柜, 为了您能更好的使用我们的产品, 使用前, 请仔细阅读此说明书, 并妥善保管。产品以包装实物为准, 若有改型, 恕不另行通知。
启告用户:
如果电源软线损坏, 必须用专用软线或从其制造厂或维修部买到的专用组件来更换。

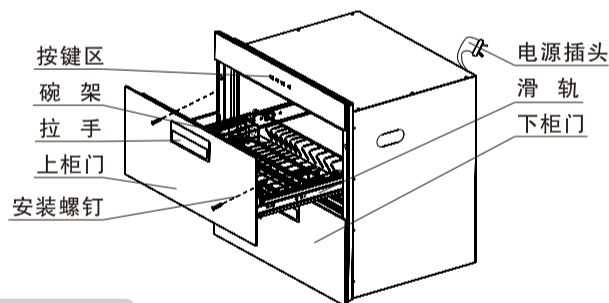
一 技术性能参数

产品型号	ZTD90S		
产品货号	303	305	505
显示方式	LED		
消毒星级	二星级 **		
额定电压	220V~		
额定频率	50Hz		
额定总功率	615W		
消毒对象	大肠杆菌、脊髓灰质炎病毒		
消毒方式	紫外线+光波组合消毒		
消毒温度	≥60℃		
紫外线辐照度	≥90 μW/cm ²		
紫外线灯管功率	15W		
紫外线光主波长	253.7nm		
紫外线灯管平均寿命	≥5000h		
光波管功率	600W		
光波管平均寿命	≥2000h		
每层搁架额定载重	6 ± 1Kg		
额定容积及偏差	90 ± 5L		
净重	22.6Kg		
外形尺寸:宽 × 深 × 高	595 × 490 × 600mm		
安装尺寸:宽 × 深 × 高	545 × 500 × 585mm		

注: 1.利用紫外线并结合光波消毒, 达到GB17988标准规定的消毒效果;
2.表中参数仅供参考, 具体以消毒柜上的铭牌为准;
3.保留更改产品设计与规格的权利。

二 外形结构示意图

注: 产品外观以实物为准。



三 消毒柜的安装

■ 安装方法

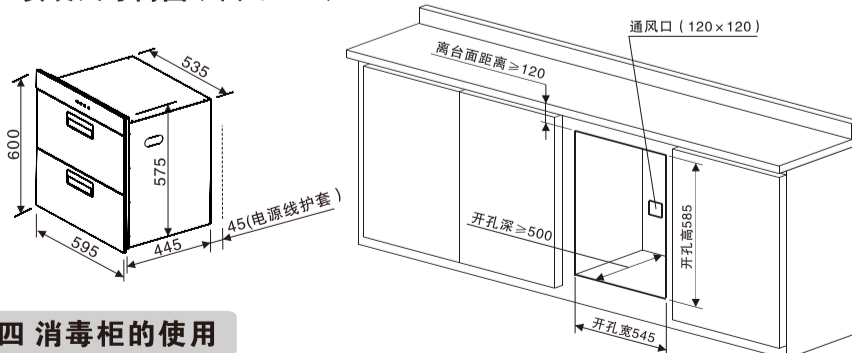
◆ 在橱柜的安装位置上, 按下图所示对应尺寸开好嵌装孔(嵌装孔底平面必须呈水平设置且稳固可靠, 能承受60kg以上重量)。将消毒柜放置在嵌装孔的正前方, 接上电源插座, 之后将消毒柜机体平稳嵌入该嵌装孔中, 拉开柜门, 用随机所备的两个安装螺钉将机体固定在橱柜上, 注意平稳, 不得倾斜。

◆ 上述施工完毕后, 请按说明书规定的使用方法进行试机, 确认情况正常后, 方可投入使用。

■ 安装注意事项

◆ 安装时请将消毒柜电源插座设置在相邻的柜体中, 器具要做到在安装完成后电源能够被断开。

■ 安装尺寸简图 (单位: mm)



四 消毒柜的使用

■ 使用范围

适用于家庭耐高温餐具的消毒。

■ 使用方法

- 1.使用前必须撕去外壳覆膜;
- 2.使用前必须去掉碗架上的扎线丝;